



INNOVATIVE  
IRRIGATION

Technical Manual

# Komet Products

Twin Series

Twin Max Series

Trigon Series

Komet Sprinkler Series



English, Deutsch, Italiano, Français, Español, Português,  
Nederlands, Dansk, Svenska, Norsk, Русский, Magyar, Ελληνικά

---

**THE KOMET ADVANTAGE:**  
INNOVATION WITH IMPACT

5 Twin Series

- 6 Operating Instructions
- 15 Spare parts | Twin 101 Ultra
- 19 Spare parts | Twin 140 Ultra
- 23 Spare parts | Twin AP 101 Ultra
- 27 Spare parts | Twin AP 140 Ultra
- 31 Trouble Shooting | Twin 101 - 140 Ultra - AP101 - AP140 Ultra
- 33 Service Instructions | Twin 101 - 140 Ultra - AP101 - AP140 Ultra
- 46 Spare parts | Twin 160 Ultra
- 50 Spare parts | Twin 202 Ultra
- 54 Spare parts | Twin AP 160 Ultra
- 58 Spare parts | Twin AP 202 Ultra
- 62 Trouble Shooting | Twin 160 - 202 Ultra - AP160 - AP202 Ultra
- 63 Service Instructions | Twin 160 - 202 Ultra - AP160 - AP202 Ultra
- 70 Spare parts | Inverter 140
- 73 Spare parts | Inverter 160
- 76 Spare parts | Inverter 202

79 Twin Max Series

- 80 Operating Instructions
- 87 Spare parts | Twin Max
- 90 Trouble Shooting | Twin Max
- 91 Service Instructions | Twin Max

97 Trigon Series

- 98 Operating Instructions
- 104 Spare parts | Trigon 105
- 107 Spare parts | Trigon 112
- 110 Trouble Shooting | Trigon 105 - 112
- 111 Service Instructions | Trigon 105 - 112

121 Komet Sprinkler Series

- 122 Spare parts | Komet 163
- 124 Spare parts | Komet 162
- 126 Spare parts | Komet R20
- 128 Spare parts | Komet R8
- 130 Spare parts | Komet F41 - F41/2
- 132 Spare parts | Komet F43

- 134 Limited Warranty and Disclaimer - Certificate

# Technical Manual

**komet** | *Twin*

Twin 101 Ultra

Twin 140 Ultra

Twin 160 Ultra

Twin 202 Ultra

Twin AP101 Ultra

Twin AP140 Ultra

Twin AP160 Ultra

Twin AP202 Ultra

## Operating instructions

Gebrauchsanweisung  
Istruzioni d'uso  
Instructions d'utilisation  
Instrucciones de uso  
Instruções de utilização  
Gebruikers instructies  
Betjeningsvejledning  
Handhavande instruktioner  
Brukerveiledning  
Руководство по эксплуатации  
Kezelési útmutató  
Οδηγίες λειτουργίας

## Spare parts

Ersatzteile  
Ricambi  
Pièces de rechange  
Piezas de recambio  
Peças de reposição  
Onderdelen  
Reservelele  
Reservdelar  
Reservedeler  
Запасные части  
Alkatrészek  
Ανταλλακτικά

## Trouble shooting

Fehlersuche  
Ricerca guasti  
Recherche des pannes  
Busca de los desperfectos  
Identificação de defeitos  
Probleem oplossing  
Problemlösning  
Felsökning  
Feilsøking  
Диагностика неисправностей  
Hibakeresés  
Οδηγίες επιλυσης προβλημάτων

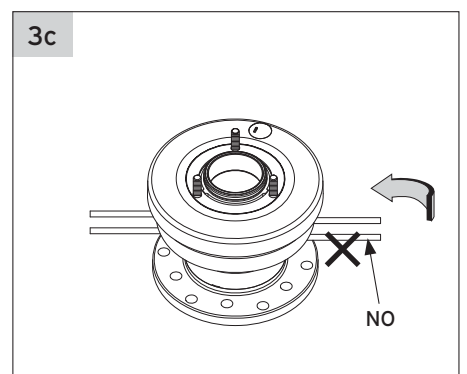
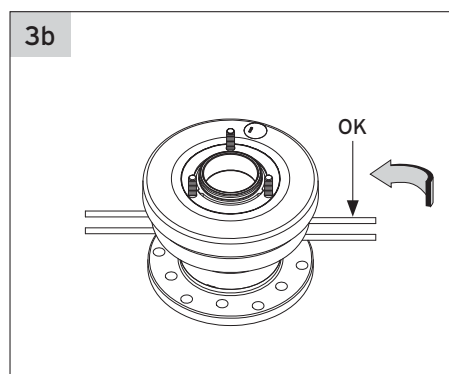
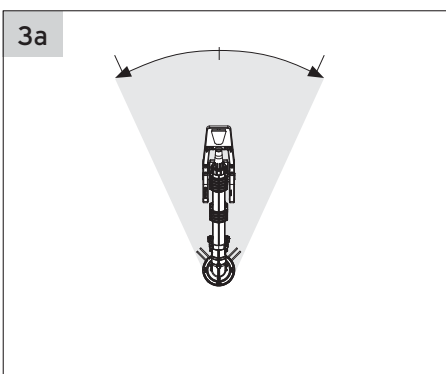
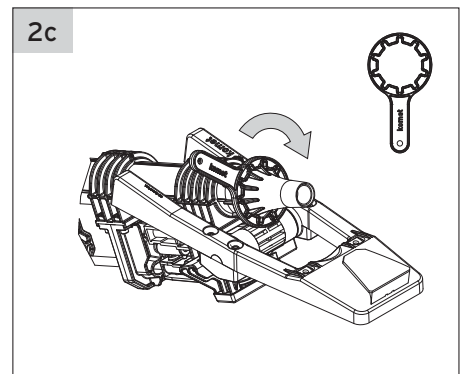
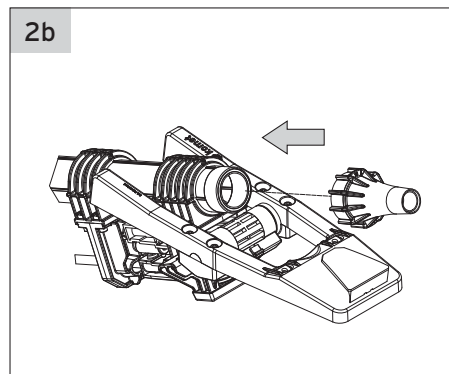
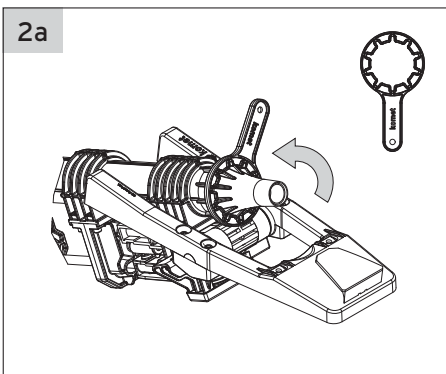
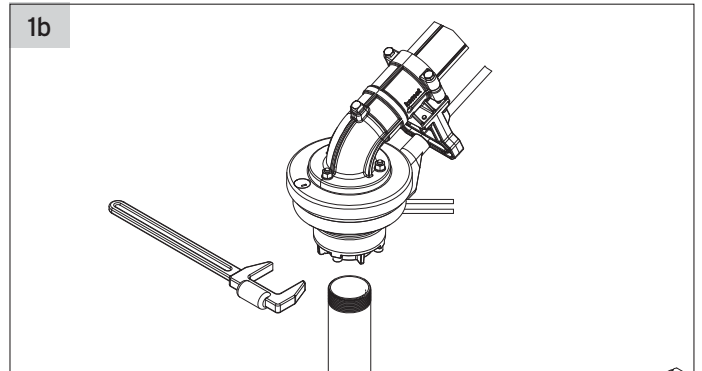
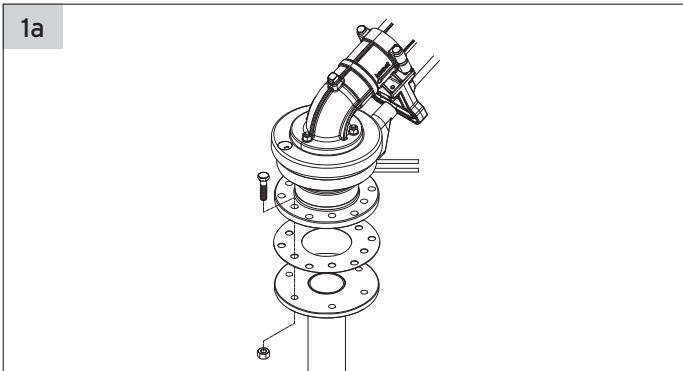
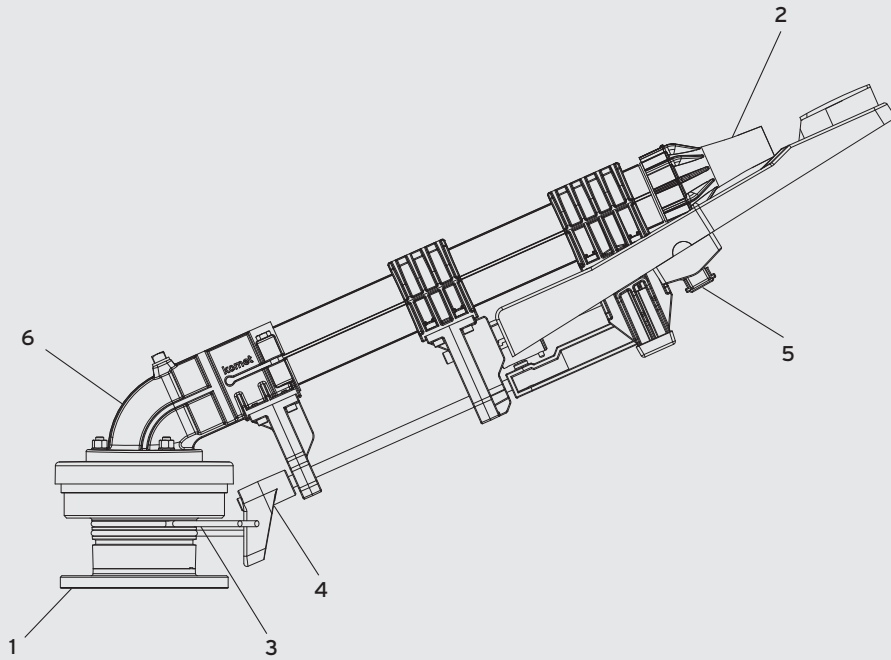
## Service instructions

Service Anleitungen  
Istruzioni di servizio  
Instructions de service  
Instrucciones de servicio  
Instruções de serviço  
Service instructies  
Vedligeholdelsesinstruktioner  
Service instruktioner  
Serviceveiledning  
Руководство по техническому обслуживанию  
Szerviz útmutató  
Οδηγίες συντηρησης



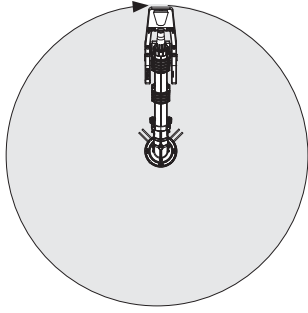
English, Deutsch, Italiano, Français, Español, Português,  
Nederlands, Dansk, Svenska, Norsk, Русский, Magyar, Ελληνικά

**THE KOMET ADVANTAGE:**  
INNOVATION WITH IMPACT

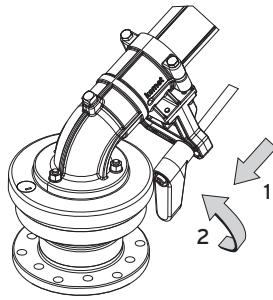




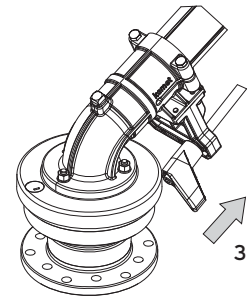
4a



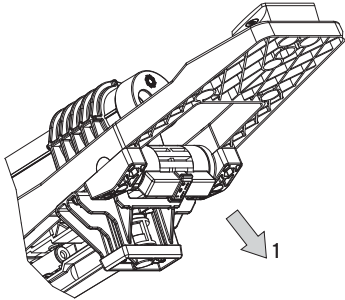
4b



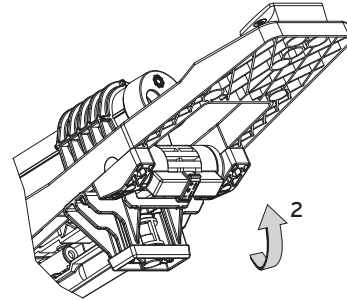
4c



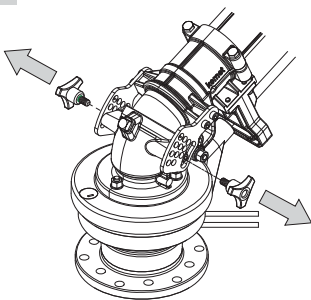
5a



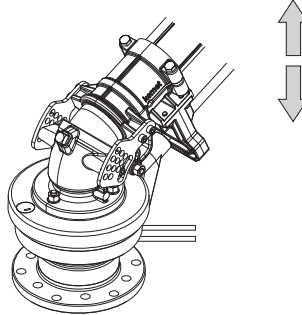
5b



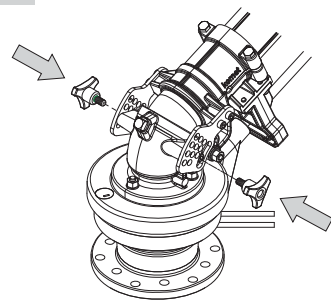
6a



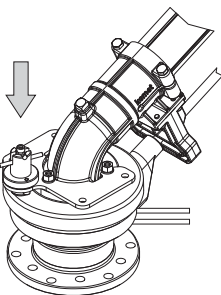
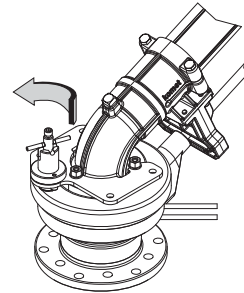
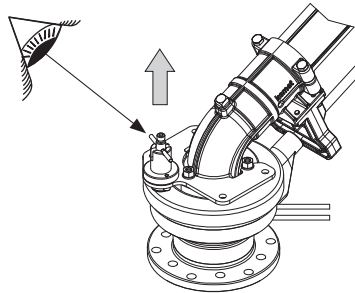
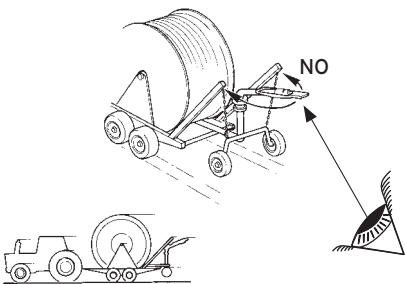
6b



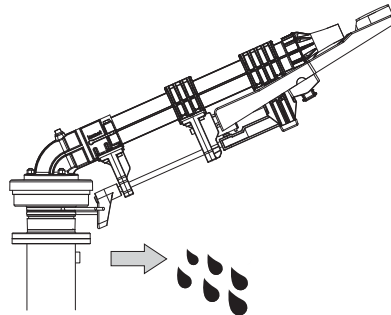
6c



Transport



Winter



**IMPORTANT**

These instructions must be given to the operator. Before operating the TWIN big volume sprinkler, read these instructions carefully. Keep instructions for future reference.

**DANGER**

1. Do not perform any adjustments or controls while the sprinkler is in operation.
2. Stand clear of the action area of the sprinkler.
3. Stand clear of the high pressure water jet.
4. Insure water jet is not directed toward people, powerlines, roads, buildings or any other objects.
5. Before operating the sprinkler, insure no people are standing in its action area.

**START-UP PROCEDURES**

(refer to drawings)

**1. Mounting the sprinkler:**

If the sprinkler is provided with a flange, use the provided gasket and bolts to securely attach it to its stand. Tighten the bolts securely. If the sprinkler is equipped with a threaded adaptor, screw it onto its stand and tighten it securely with a wrench.

**2. Nozzle:**

To perform a nozzle change, use the provided special nozzle wrench. Tighten the nozzle securely with wrench provided.

**Important:** The nozzles should be handled carefully. They should not be stored strung on a wire or rope to prevent damage.

**3. Part circle operation:**

To set the desired part circle, bring the trip stop rings into position by pulling each of them at one end only or by pushing on one end from the inside. Do not push on the ends from the outside as the rings will block.

**4. Full circle operation:**

Pull the trip stop lever backwards and rotate it sidewise, then push forward. The trip stop lever will now pass above the trip stop rings.

**5. Rotation speed:**

The rotation speed selector allows to choose from three rotation speeds. Pull the selection lever outward and rotate in desired direction, then push inward. Make sure the selection lever is properly seated in the position desired. The brake operates automatically. No adjustments are required.

**6. Vari-Angle system:**

Remove the fixing screws. Select the desired trajectory angle and align the hole on the selector plate to the respective thread in the sprinkler elbow. Re-install the fixing screws and tighten them securely.

**PERIODIC CONTROLS:**

- All moving parts must move freely.
- Check deflector for damage, replace if necessary.
- Check nozzle. A damaged nozzle may result in a not round and compact jet which could cause malfunction of the sprinkler.
- A malfunctioning sprinkler due to repeated tip overs of the sprinkler mount should be inspected by your dealer.

## Gebrauchsanweisung

## Deutsch

**WICHTIG**

Diese Gebrauchsanweisung muss dem Bediener ausgehändigt werden. Vor Inbetriebnahme des TWIN Regners diese Anleitung aufmerksam lesen. Die Gebrauchsanweisung ist aufzubewahren.

**GEFAHR**

1. Niemals Einstellungen oder Kontrollen am funktionierenden Regner ausführen.
2. Sich nicht im Arbeitsbereich des Regners aufhalten.
3. Sich nicht in die Wurfparabel des Hochdruckstrahles stellen.
4. Den Wasserstrahl nicht auf Personen, elektrische Leitungen, Straßen, Gebäude oder andere Gegenstände richten.
5. Bevor der Regner unter Druck gesetzt wird, sich vergewissern, dass sich niemand in seinem Arbeitsbereich aufhält.

**INBETRIEBNAHME**

(siehe Zeichnungen)

**1. Aufsetzen des Regners:**

Ist der Regner mit einem Flansch versehen, ihn mittels der mitgelieferten Dichtung und Schrauben auf dem vorgesehenen Regnerstand befestigen. Die Schrauben sorgfältig anziehen. Ist der Regner mit einem Gewindeanschluss versehen, ihn auf das Standrohr schrauben und mit einer Rohrzanze fest anziehen.

**2. Düse:**

Gewünschte Düse wählen und mit dem mitgelieferten Düsenschlüssel austauschen. Beim Montieren der Düse darauf achten, dass sie gut fixiert wird. **Wichtig:** Düsen sorgfältig hantieren und aufbewahren. Die Düsen nicht mit einem Spagat oder Draht aufhängen, da sie sonst beschädigt werden.

**3. Sektorberegnung:**

Sektorenringe einzeln an einem Bügelende, in die gewünschte Position ziehen oder die Sektorenringe an einem Bügelende von innen schieben. Die Bügelenden nicht von außen schieben, da sie sonst verklemmen.

**4. Kreisberegnung:**

Wendehebel nach hinten ziehen und nach außen rotieren, dann in Arretierung vorschieben. Der Wendehebel wird jetzt über die Sektorenringe streichen.

**5. Drehgeschwindigkeit:**

Mittels des Schalthebels kann zwischen drei Vorschubgeschwindigkeiten gewählt werden. Hebel herausziehen, in die gewünschte Richtung drehen und wieder hineindrücken. Sicherstellen, dass der Hebel in der gewünschten Position arretiert ist. Die Bremse arbeitet immer automatisch und bedarf keiner Regulierung.

**6. Vari-Angle System:**

Fixierschrauben lösen und entfernen. Den gewünschten Strahlwinkel auf der Strahlwinkel-Fixierlasche auswählen und das Loch mit der Bohrung in der Regnerkurve ausrichten. Fixierschrauben wieder sorgfältig anziehen.

**PERIODISCHE KONTROLLEN:**

- Alle beweglichen Teile müssen leichtgängig sein.
- Ablenker auf Beschädigung prüfen, gegebenenfalls austauschen.
- Düse auf Beschädigung prüfen. Ein nicht gebündelter, kompakter Strahl kann Ursache für Funktionsstörungen sein.
- Bei Funktionsstörungen die durch wiederholtes Umkippen des Regnerstandes hervorgerufen wurden, den Regner vom Händler kontrollieren lassen.

**IMPORTANTE**

Queste istruzioni devono essere consegnate all'operatore. Prima di mettere in funzione l'irrigatore TWIN leggere attentamente queste istruzioni e quindi conservarle con cura.

**PERICOLO**

1. Non eseguire mai regolazioni e controlli sull'irrigatore in funzione.
2. Non sostare nel raggio d'azione dell'irrigatore.
3. Non sostare nella parabola di lancio del getto ad alta pressione.
4. Non dirigere il getto d'acqua su persone, linee elettriche, strade, edifici ed altri oggetti.
5. Prima di mettere sotto pressione l'irrigatore, accertarsi che non vi siano persone nel suo raggio d'azione.

**OPERAZIONI PRELIMINARI**

(vedi disegni)

**1. Montaggio dell'irrigatore:**

Se l'irrigatore è dotato di attacco a flangia, usare la guarnizione e le viti in dotazione per montarlo sul suo supporto. Assicurarsi di serrare bene le viti di fissaggio. Se l'irrigatore è dotato di attacco filettato, avvitare sul suo supporto e fissarlo bene con un giratubi.

**2. Boccaglio:**

Per sostituire il boccaglio avvalersi dell'apposita chiave in dotazione. Montando il boccaglio assicurarsi che venga fissato bene.

**Importante:** Maneggiare con cura i boccagli. Non appenderli mai con fili di ferro o spago. Essi vengono danneggiati e possono essere causa di malfunzionamento dell'irrigatore.

**3. Irrigazione a settore:**

Regolare l'ampiezza settore tirando gli anelli arresto settore dall'esterno oppure spingendo sui gambi dall'interno portandoli nella posizione desiderata. Non spingere gli anelli dall'esterno, si bloccano e possono essere danneggiati.

**4. Irrigazione circolare:**

Tirare indietro la leva inversione settore, ruotarla verso l'esterno, quindi spingerla in avanti. La leva inversione passerà ora sopra gli anelli arresto settore.

**5. Velocità di rotazione:**

Tramite la leva selettore, si può scegliere tra tre velocità di rotazione. Tirare in fuori la leva, ruotarla nella posizione desiderata, quindi spingerla indietro, assicurandosi che rimanga alloggiata bene nella posizione desiderata. Il freno si regola automaticamente. Non richiede nessuna regolazione.

**6. Sistema Vari-Angle:**

Allentare e togliere le viti di bloccaggio. Selezionare sulla piastra selettore l'angolo di traiettoria desiderato e allineare il foro con il filetto sulla curva dell'irrigatore. Riserrare bene le viti di bloccaggio.

**CONTROLLI PERIODICI:**

- Tutti i movimenti devono essere liberi.
- Controllare il deviatore, se danneggiato sostituirlo.
- Controllare il boccaglio. Un boccaglio danneggiato non produce un getto rotondo e compatto e può essere causa di malfunzionamento dell'irrigatore.
- Se ripetuti rovesciamenti del supporto causano un malfunzionamento dell'irrigatore, farlo controllare dal vostro rivenditore.

## Instructions d'utilisation

## Français

**IMPORTANT**

Ces instructions doivent être remises à l'opérateur. Bien lire ces instructions avant de mettre l'arroseur TWIN en service et les conserver soigneusement.

**DANGER**

1. Ne pas faire de réglages ou contrôles sur l'arroseur en marche.
2. Stationner hors du rayon d'action du canon.
3. Stationner hors de la portée du jet d'eau sous haute pression.
4. S'assurer que le jet d'eau ne soit pas dirigé sur des personnes, lignes électriques, voies publiques, bâtiments et autres objets.
5. Avant de mettre en marche, s'assurer que personne ne stationne dans le rayon d'action du canon.

**INSTRUCTIONS DE MISE EN SERVICE**

(voir croquis)

**1. Montage du canon d'arrosage:**

Si le canon est pourvu de bride, utiliser le joint et les vis en dotation pour le fixer à son support. Serrer soigneusement les vis. Si le canon est pourvu d'un raccord fileté, le visser sur son support et bien le fixer avec une clé.

**2. Buse:**

Afin de changer une buse, utiliser la clé buse fournie et prévue à cet effet. Serrer fermement la buse avec la clé buse.

**Important:** les buses doivent être manipulées avec précaution. Elles ne doivent pas être pendues à un fil de fer ou à une corde, ceci afin de ne pas les abîmer.

**3. Arrosage à Secteur:**

Pour régler l'ampleur du secteur, porter les anneaux secteur dans la position voulue en tirant sur chacun d'eux par une seule des tiges. Ne pas pousser sur les tiges par l'extérieur, les anneaux se bloqueraient.

**4. Fonctionnement cercle plein:**

Tirer le levier inversion vers l'arrière et le faire pivoter sur le côté, puis le pousser vers l'avant. Le levier inversion passe alors au-dessus des anneaux secteur.

**5. Vitesse de rotation:**

Un levier de réglage permet de sélectionner une des trois vitesses de rotation disponibles. Tirer le levier vers vous, le déplacer dans la position voulue puis l'enfoncer dans son siège en s'assurant qu'il s'encastre bien dans la position sélectionnée. Le frein travaille en mode automatique. Il ne nécessite pas de réglages.

**6. Dispositif Vari-Angle:**

Ôter les vis de fixation. Choisir l'angle de trajectoire désiré et aligner le trou sur la languette du sélecteur avec le filetage approprié dans le coude de l'arroseur. Remettre les vis de fixation et bien les resserrer.

**CONTROLES PERIODIQUES:**

- Toutes les parties mobiles doivent se mouvoir librement.
- Contrôler l'intégrité du déflecteur, le remplacer si nécessaire.
- Contrôler la buse. Une buse endommagée pourrait compromettre la compacité du jet et causer des ennuis de fonctionnement.
- Si les ennuis de fonctionnement sont dus à des chutes répétées du support du canon, demander l'intervention de votre revendeur.

**IMPORTANTE**

Estas instrucciones deben ser entregadas al usuario. Antes de poner en marcha el aspersor TWIN, leer atentamente estas instrucciones y guardarlas para el futuro.

**PELIGRO**

1. No realizar ningún control o reajuste mientras el aspersor está trabajando.
2. No permanecer en el área de acción del aspersor.
3. No permanecer en el área del chorro a alta presión.
4. Compruebe que el chorro no pueda llegar a personas, líneas eléctricas, carreteras, edificios o cualquier otro objeto.
5. Antes de poner en funcionamiento el aspersor, asegúrese de que ninguna persona esté en su radio de acción.

**PROCESO PRELIMINAR**

(ver dibujo)

**1. Montaje del aspersor:**

Si el aspersor está provisto de una brida, utilizar la junta y los tornillos de seguridad facilitados para fijarlo en el soporte. Asegurarse de apretar bien los tornillos de fijación. Si el aspersor está equipado con rosca, atornillarlo en su soporte y apretarlo fuertemente con una llave gira-tubos.

**2. Boquilla:**

Para sustituir la boquilla usar la llave-boquilla suministrada y asegurarse de que la boquilla esté bien fijada.

**Importante:** Manejar y guardar las boquillas cuidadosamente. No almacenarlas amarradas con alambre o cuerda, para evitar daños.

**3. Aspersión sectorial:**

Regular la amplitud del sector tirando del anillo freno sector, apretando desde la parte interna de las patillas y posicionarlo en el lugar deseado.

**4. Irrigación circular:**

Tirar hacia atrás la palanca de inversión, girar hacia afuera y empujar hacia adelante.

La palanca de inversión pasará ahora por encima de los anillos de sectores.

**5. Velocidad de rotación:**

Una leva selectora permite seleccionar una de las tres velocidades disponibles. Tirar la leva hacia adelante, soltarla en la posición elegida y empujarla en su alojamiento asegurándose que esté bien alojada en la posición deseada.

El freno se regula automáticamente. No precisa ninguna regulación.

**6. Sistema Vari-Angle:**

Aflojar y extraer los tornillos de fijación. Seleccionar en la placa selector el ángulo de trayectoria deseado y alinear el agujero con el orificio sobre la curva del aspersor. Volver a colocar los tornillos de fijación y apretarlos bien.

**CONTROLES PERIODICOS:**

- Todas las partes móviles deben estar libres.
- Comprobar el deflector, si está averiado sustituirlo.
- Comprobar la boquilla. Una boquilla defectuosa no proporciona un chorro redondo ni compacto, y puede ser causa de un mal funcionamiento del aspersor.
- Si el soporte aspersor vuelca repetidamente, causa un mal funcionamiento del aspersor. Hacer una revisión con el suministrador.

## Instruções de uso

## Português

**IMPORTANTE**

Estas instruções devem ser dadas para o operador. Antes de colocar o aspersor canhão TWIN em operação, leia cuidadosamente estas instruções e guarde-as para referência futura.

**PERIGO**

1. Não realizar quaisquer ajustes ou controle com o aspersor em operação.
2. Afaste-se da área de operação do aspersor canhão.
3. Afaste-se da área do jato de água de alta pressão.
4. Certifique-se que o jato de água não seja dirigido às pessoas, redes elétricas, estradas, prédios ou quaisquer outros objetos.
5. Antes de acionar o aspersor, certifique-se que não há pessoas na área de operação.

**COMO COLOCAR EM OPERAÇÃO**

(veja os desenhos)

**1. Montagem do aspersor:**

Se o canhão for fornecido com flange, use a junta e os parafusos fornecidos para fixá-lo ao seu suporte.

Aperte cuidadosamente os parafusos. Se o canhão aspersor for fornecido com rosca, parafuse-o sobre o suporte e aperte bem com uma chave.

**2. Bocal:**

Aperte o bocal cuidadosamente com a chave fornecida.

**Importante:** Os bocais devem ser manuseados com cuidado. Nunca armazená-los em caixa de ferramentas ou amarrá-los em fios ou cabo, isto poderá danificá-los.

**3. Irrigação setorial:**

Para regular a amplitude do setor de irrigação, coloque os anéis setor na posição desejada puxando para fora só uma das alavancas dos anéis ou empurrando-a do lado interno. Não empurre-a do lado externo, pois os anéis ficariam bloqueados.

**4. Irrigação circular:**

Puxe para trás a alavanca de reversão do setor, levante-a e puxe-a novamente para frente. Agora a alavanca de reversão passará sobre os anéis de bloqueio do setor.

**5. Velocidade de rotação:**

Com a alavanca seletora pode-se selecionar uma das três velocidades disponíveis. Puxe a alavanca para frente, gire-a na direção escolhida e puxe-a no seu alojamento, assegurando que seja bem colocada na posição desejada. O freio se ajusta automaticamente, não precisa de regulagem.

**6. Sistema Vari-Angle:**

Desparafuse e retire os parafusos de fixação.

Selecione o ângulo de trajetória desejada na placa do seletor e alinhe o buraco ao respectivo filamento no ângulo do aspersor. Reinstale os parafusos de fixação e aperte-os bem.

**MANUTENÇÃO PERIÓDICA:**

- Todas as partes móveis devem girar livremente.
- Verifique o defletor, substitua-o se necessário.
- Verifique o bocal. Um bocal desgastado pode resultar em um jato não redondo e compacto, o qual pode causar mal funcionamento do aspersor.
- Um mal funcionamento do aspersor devido à repetidas quedas do suporte do aspersor deve ser inspecionado pelo seu distribuidor.

**BELANGRIJK**

Deze instructies dienen in het bezit te zijn van de gebruiker/bediener.

Voor het in gebruik nemen van de TWIN hoog volume sproeier, dient u deze instructies eerst zorgvuldig door te nemen. Bewaar deze instructies voor toekomstig gebruik.

**GEVAAR**

1. Voer geen werkzaamheden of controles uit terwijl de sproeier in werking is.
2. Blijf uit het gebied waar de sproeier werkzaam is.
3. Pas op met de hoge druk waterstraal.
4. Zorg ervoor dat de waterstraal niet gericht is op personen, elektriciteitsleidingen, wegen, gebouwen of andere objecten.
5. Hou er rekening mee dat er voor het in gebruik nemen van de sproeier geen personen in het straalgebied aanwezig zijn.

**START PROCEDURE**

(zie Tekeningen)

**1. Montage van de sproeier:**

Als de sproeier voorzien is van een flens, gebruik dan de bijgesloten pakking en bouten om de sproeier zo nauwkeurig mogelijk op te bouwen. Als de sproeier is uitgerust met schroefdraad, schroef hem dan op de standaard met een passende sleutel.

**2. Sproeimond:**

Om een sproeimond te wisselen dient u de speciale bijgesloten sleutel te gebruiken. Voordat u de sproeimond bevestigt, dient u er zeker van te kunnen zijn dat de sproeimond goed in het gat past om schade van het gat of de sproeimond te voorkomen. Draai deze goed aan d.m.v. de bijgesloten sleutel.

**Belangrijk:** U dient voorzichtig met de sproeimonden om te gaan. Ze mogen niet hangend aan een draad of touw opgeslagen worden, daar dit beschadiging op kan leveren.

**3. Sector instelling:**

Om de gewenste sector in te stellen, zet de sectorringen in de juiste positie d.m.v. het trekken aan de binnenzijde van de sector-ring. Duw niet tegen de buitenkant van de sector-ring, de sector-ring zal dan blokkeren.

**4. Hele cirkel:**

Trek de omkeer-arm terug en draai de arm omhoog. Druk deze arm dan voorwaarts. De arm zal hierna over de sector-nokken heen draaien.

**5. Draaisnelheid:**

De draaisnelheidsinstelling maakt het mogelijk een keuze te maken uit drie draaisnelheden. Trek het veertje naar buiten en draai het in de gewenste positie en druk het daarna terug. Verzeker u ervan dat het veertje goed geborgd zit in de zitting. De rem functioneert automatisch. Hier zijn geen afstellingen noodzakelijk.

**6. Variabele hoekinstelling Vari-Angle System:**

Verwijder de stelschroeven. Selecteer de gewenste traject-hoek laat de pal op de sproeier-elleboog in het gat van de selector-plaat Vallen. Bevestig de stelschroeven opnieuw en zorg dat ze goed vast zitten.

**REGELMATIGE CONTROLES:**

- Alle bewegende onderdelen moeten vrij kunnen bewegen.
- Controleer de straalbreker op schade, indien nodig vervangen.
- Controleer de sproeimond. Een beschadigde sproeimond kan een slechte of kleine straal veroorzaken. Dit kan leiden tot het slecht functioneren van de sproeier.
- Een sproeier welke slecht functioneert dient nagekeken te worden door uw dealer.

## Betjeningsvejledning

## Dansk

**VIGTIGT**

Disse instruktioner skal gives til brugeren. Før TWIN sprederen tages i brug skal denne betjeningsvejledning læses grundigt.

Gem betjeningsvejledningen til fremtidig brug.

**ADVARSEL**

1. Udfør ikke nogen kontrol eller justeringer når sprederen er i drift.
2. Bliv uden for spredereens arbejdsområde.
3. Pas på vandstrålen med højt tryk.
4. Vær sikker på, at vandstrålen ikke har retning mod personer, højspændingsledninger, veje, bygninger eller andre genstande.
5. Før sprederen sættes i drift må det sikres, at der ikke er andre personer i dens arbejdsområde.

**OPSTARTSPROCEDURE**

(ref. til tegninger)

**1. Montering af sprederen:**

Hvis sprederen er udstyret med en flange, bruges vedlagte pakning og bolte til at fastgøre den sikkert. Spænd boltene omhyggeligt. Hvis sprederen er udstyret med gevind, påskrues og spændes den omhyggeligt med en nøgle.

**2. Dyser:**

For at skifte dysen bruges den vedlagte specialnøgle. Før dysen spændes må det sikres, at dysen sidder rigtigt i spredereens rør for at undgå beskadigelse af sprederen og dysen. Spænd omhyggeligt med specialnøglen.

**Vigtigt:** Dyserne skal behandles forsigtigt. De må ikke opbevares i en værktøjskasse eller hænges op på ståltråd og snore, da dette vil ødelægge dem.

**3. Sektorvanding:**

For at justere den ønskede sektorvinkel bringes stopanslagene i position ved at skubbe dem fra indersiden. Skub ikke fra ydersiden, da ringene derved låses.

**4. Vanding i fuld cirkel:**

Træk sektorstoparmen tilbage og drej den oppefra og ned, og tryk den frem. Stoparmen vil nu passere sektorstopringene.

**5. Drejhastighed:**

Hastighedsregulatoren gør det muligt at vælge 3 hastigheder. Træk regulatorhåndtaget udad og drej den i den ønskede retning. Tryk den ind. Sørg for at regulatoren sidder sikkert i den ønskede position. Bremsen virker automatisk. Der kræves ingen justeringer.

**6. Vari-Angle systemet:**

Fjern fastspændingsboltene. Vælg den ønskede spredvinkel og tilpas hullet i indstillingspladen med gevindhullet i kanonrørsbøjningen. Monter boltene igen og spænd dem forsvarligt.

**PERIODISK KONTROL:**

- Alle bevægelige dele skal kunne bevæges frit.
- Kontroller deflektoren (drivske) for beskadigelser, skift om nødvendigt.
- Kontroller dysen. En beskadiget dys kan resultere i en deformeret stråle, og forårsage at sprederen ikke fungerer korrekt.
- Hvis en spredere har gentagne funktionsfejl, bør den efterses af Deres forhandler.



**VIKTIGT**

Denna Handhavande instruktion måste ges till operatören. Före användande av TWIN storspridare läs noga genom dessa instruktioner. Spara dessa instruktioner för framtida bruk.

**VARNING**

1. Gör inga justeringar eller kontroller när spridaren är i drift.
2. Stå ej inom spridarens aktionsradie.
3. Stå ej så att ni kan träffas av vattenstrålen från spridaren.
4. Försäkra er att vattenstrålen inte riktas mot personer, kraftledning, vägar, hus eller andra föremål.
5. Före driftstagande skall operatören förvisa sig om att ingen obehörig står inom spridarens aktionsradie.

**HANDHAVANDE INSTRUKTIONER**

(se ritning)

**1. Montera spridaren:**

Om spridaren är försedd med fläns anslutning använd medsänd packning och bultar vid monteringen. Se till att bultarna blir ordentligt dragna. Om spridaren är försedd med gänganslutning, använd gängtätning och drag åt. Använd nyckel eller rörtång för att späna åt.

**2. Munstycke:**

För att byta munstycke använd medsända munstycksnyckel för att lossa munstycksmuttern. Byt munstycke och kontrollera att nya munstycket ej är skadat, slitet och sätts i rätt. Spänn muttern först försiktigt för hand så att muttern tar rätt gäng. Spänn efter med munstycks nyckel.

**Varning:** Behandla munstyckena försiktigt, trä inte munstyckena på ståltråd då innerytan kan skadas. Munstycken är en förslitningsdel och ska bytas med jämna mellanrum.

**3. Inställning av sektor spridning:**

För att ställa in sektorn, vrid ena inställningsringen genom att skjuta på armen från insidan till ena ändläget. Vrid därefter den andra ringen till andra ändläget. Kontrollera genom att vrida kanonen från ändläge till ändläge och kontrollera när pendelarmen skiftar läge.

**4. Runtomdrift:**

Dra rörelsestoppspaken bakåt och vrid den åt sidan samt skjut den sedan framåt. Rörelsestoppspaken passerar nu över rörelsestoppringarna.

**5. Rotationshastighet:**

Rotationshastighetsväljaren gör det möjligt att välja en av tre rotationshastigheter. Dra väljarspaken utåt och vrid den i önskad riktning ssamt skjut den sedan inåt. Se till att väljarspaken bottenar ordentligt i önskat läge. Bromsen funktion är automatiskt och behöver ej justeras.

**6. Vari-Angle System variabel utgångsvinkel:**

Ta bort fästskruvarna. Välj önskad spridningsvinkel och rikta upp hålet på väljarplattan mot respektive gänga i sprinklerböjen. Sätt tillbaka fästskruvarna och dra åt dem ordentligt.

**PERIODISKA KONTROLLER:**

- Alla rörliga delar skall löpa lätt.
- Att strålskeden ej är skadad eller slitet.
- Kontrollera munstycket. Ett skadat munstycke resulterar att strålen ej centreras och kan påverka funktionen på spridaren
- Kontakta din säljare om spridaren inte fungerar ordentligt.

## Brukerveiledning

## Norsk

**VIKTIG**

Denne instruksjon må overleveres til brukeren. Før Komet Twin vannkanon settes i drift, må driftsinstruksen leses nøye. Ta vare på instruksjonen for framtidige spørsmål.

**ADVARSEL**

1. Foreta ingen justeringer eller kontroll mens kanonen er i drift.
2. Stå ikke i kanonens sektorområde.
3. Stå ikke i vannstrålen.
4. Vannstrålen må ikke rettes inn mot personer, kraftlinjer, veier, bygninger eller andre objekter.
5. Før vannkanonen settes i drift, pass på at ingen personer står i kanonens arbeidsområde.

**IGANGSETTING**

(se skisse)

**1. Montering:**

Dersom vannkanonen har flens, bruk den medleverte pakning og boltene for montering til stativ og trekk muttrene godt til. Er vannkanonen levert med et gjenget adapter - må dette skrues godt til med en nøkkel.

**2. Dyse:**

For montering/skifte av dyse - bruk spesiell dysenøkkel. For stramming av hettemutteren - kontroller at dysen sitter riktig i hettemutteren for å unngå skade på dyse eller hettemutter. Trekk forsiktig til med dysenøkkelen.

**Viktig:** Dysen må behandles forsiktig. De bør ikke lagres tredd inn på en streng eller lignende som kan ripe opp innvendige vannflater.

**3. Drift i sektor:**

For innstilling av sektor - trekk stoppringen inn til ønsket sektor er oppnådd. Press ikke mot stoppringen ved innstilling - den vil kunne låse seg.

**4. Drift i full sirkel:**

Trekk sector-venderen ut, vri denne ca. 180 grader og trykk inn igjen. Sektor-venderen vil nå passere over stoppringene.

**5. Rotasjonshastighet:**

Rotasjonshastighets-velgeren tillater å velge mellom 3 hastigheter. Trekk ut "hendelen" og vri til ønsket posisjon, trykk inn igjen. Vær sikker på at „hendelen“ er satt riktig inn i sporet sitt. Bromsen er automatisk og trenger ingen justering.

**6. Variabel vinkelinnstilling:**

Skru løs vingemutterene. Velg riktig vinkelen, og stram vingemutterene slik at valgte vinkel blir stående.

**PERIODISK VEDLIKEHOLD:**

- Alle bevegelige deler må kunne beveges fritt.
- Kontroller skjeen på drivpendelen - skift skjeen dersom skade.
- Kontroller dysen. En skadet dyse gir ikke en rund og kompakt stråle som igjen kan forårsake funksjonsfeil på vannkanon.
- Feilfunksjon som oppstår ved at drivpendelen tipper over fra side til side bør kontrolleres av forhandler eller annen kvalifisert service.

**Важно**

Эта инструкция по эксплуатации должна быть передана пользователю. Перед началом использования разбрызгивателя TWIN внимательно прочтите всю инструкцию. Храните её должным образом.

**ОПАСНОСТЬ**

1. Никогда не проводите проверку или регулировку при работающем разбрызгивателе.
2. Не разрешается находиться в зоне действия разбрызгивателя.
3. Не стойте на траектории высоконапорной струи.
4. Не допускается направлять струю воды на людей, электрические провода, дороги, здания и другие предметы.
5. Перед подачей давления в разбрызгиватель убедитесь, что никто из людей не находится в рабочей зоне разбрызгивателя.

**ВВОД В ЭКСПЛУАТАЦИЮ**

(см. рисунки)

**1. Установка разбрызгивателя:**

Если для разбрызгивателя предусмотрен фланец, установите его с помощью прилагаемого уплотнения и болтов на основание разбрызгивателя. Тщательно затяните болты.

Если для разбрызгивателя предусмотрено резьбовое соединение, то прикрутите его к стойке и крепко затяните трубным ключом.

**2. Форсунка:**

Выберите желаемый размер форсунки и замените, используя прилагаемый ключ форсунки. При установке форсунки обратите внимание, чтобы она была хорошо зафиксирована.

**Важно:** Обращайтесь и храните форсунки бережно.

Не подвешивайте форсунку шпагатом или проволокой, это может повредить ее.

**3. Секторный полив:**

Для установки сектора разведите в стороны по одному секторные кольца до желаемого угла сектора или продвиньте их изнутри, но не снаружи, т.к. это может привести к заклиниванию.

**4. Круговой полив:**

Потяните поворотный рычаг назад и поверните наружу, затем продвиньте до упора. Поворотный рычаг теперь проходит над секторными кольцами.

**5. Скорость поворота:**

С помощью рычага переключения можно выбрать одну из трех скоростей подачи. Оттяните рычаг, поверните в желаемом направлении и снова надавите внутрь. Убедитесь, что рычаг зафиксирован в желаемом положении. Тормоз всегда работает автоматически и не требует регулировки.

**6. Система Vari-Angle:**

Открутите стопорные гайки и снимите их. Выберите желаемый угол наклона струи на фиксирующей пластине и выровняйте отверстие. Снова закрутите стопорные гайки.

**ПЕРИОДИЧЕСКИЙ КОНТРОЛЬ:**

- Все движущиеся части должны быть легко подвижны.
- Проверьте отражатель струи на предмет повреждений, при необходимости замените его.
- Проверьте целостность форсунки. Ненаправленная, некомпактная струя может стать причиной неисправностей.
- При неполадках в работе, вызванных неоднократным опрокидыванием стойки разбрызгивателя, проверьте разбрызгиватель у дилера.

**Kezelési útmutató****Magyar****FONTOS!**

Ezt a kezelési útmutatót át kell adni a kezelőnek. A TWIN sugárágyú üzembe helyezése előtt ezt az útmutatót figyelmesen olvassa el és őrizze meg.

**VESZÉLYHELYZET!**

1. Soha ne végezzen beállítást vagy ellenőrzést, ha a sugárágyú üzemel.
2. Ne tartózkodjon a sugárágyú hatósugarában.
3. Ne álljon a nagynyomású vízsugár irányvonalában.
4. Ne irányítsa a vízsugarat személyre, elektromos vezetékre, útra, épületre vagy más tárgyra.
5. Mielőtt a sugárágyút nyomás alá helyezné, győződjön meg arról, hogy senki nem tartózkodik a hatótávolságon belül.

**ÜZEMBEHELYEZÉS**

(lásd az ábrákat)

**1. A sugárágyú felszerelése:**

Ha a sugárágyú rendelkezik peremes csővéggel, akkor azt a tömítés behelyezése után csavarozza fel a sugárágyú tartócsővére. A csavarokat gondosan húzza meg. Ha a sugárágyú menetes csatlakozású, akkor csavarozza fel a tartócsőre és csőfogóval rögzítse.

**2. Fűvóka:**

Válassza ki a kívánt fűvókát és a tartozékként szállított speciális kulcs segítségével cserélje ki. Jól rögzítse a fűvókát egy csőfogóval.

**Fontos:** A fűvókákat gondosan kezelje. Ne tárolja madzaggal vagy dróttal felfüggesztve a sérülés elkerülése miatt.

**3. Szektoros öntözés:**

A kívánt szektor beállításához a határoló gyűrűket egyenként a végüknél fogva húzza el a kívánt helyzetbe. Állításkor a gyűrű végét kifelé húzza, és ne befele tolja, mert akkor a gyűrű szorul.

**4. Körbeforgós öntözés:**

A fordítórudat húzza hátrafele és fordítsa oldalra, azután a rögzítéshez tolja előre. A fordítórúd ekkor a szektorhatároló gyűrűk felett halad el.

**5. Forgássebesség:**

A kapcsolókkal 3 sebességet lehet beállítani. Húzza ki a kart és a kívánt irányba fordítsa el, majd ismét nyomja vissza. Győződjön meg arról, hogy a kar a kívánt helyzetben rögzítődött-e. A fék mindig automatikusan működik és nem igényel szabályzást.

**6. Vari – Angle kivétel:**

Vegye ki a rögzítő csavarokat. Válassza ki a kívánt sugárszöveget és igazítsa a lemezen lévő furatot a sugárágyú csővének megfelelő csavarmentébe. Tegye vissza a rögzítő csavarokat és jól húzza meg.

**IDŐSZAKOS ELLENŐRZÉSEK:**

- Minden mozgó rész könnyen járjon
- A sugárítókötetítő lemez ép legyen, szükség esetén cserélje ki.
- A fűvóka ép legyen. A nem gömbölyű és tömör vízsugár működési zavart okozhat.
- Ha a működési zavar a sugárágyútartó ismételt eldőlését okozza, forduljon szakemberhez.

**ΠΡΟΣΟΧΗ**

Οι οδηγίες αυτές πρέπει να δίνονται στο χειριστή. Πριν χρησιμοποιήσετε το κανόνι TWIN, διαβάστε προσεκτικά τις οδηγίες. Κρατήστε τις οδηγίες για μελλοντική χρήση.

**ΚΙΝΔΥΝΟΣ**

- Μην κάνετε καμιά ρύθμιση ή έλεγχο όταν ο εκτοξευτήρας είναι σε λειτουργία
- Απομακρυνθείτε από την ακτίνα δράσης του εκτοξευτήρα.
- Απομακρυνθείτε από την υψηλής πίεσης δέσμη του νερού.
- Βεβαιωθείτε ότι η δέσμη του νερού δεν κατευθύνεται σε ανθρώπους, ηλεκτρικές γραμμές, δρόμους, κτίρια ή άλλα αντικείμενα.
- Πριν θέσετε σε λειτουργία τον εκτοξευτήρα, βεβαιωθείτε ότι δεν υπάρχουν άνθρωποι στην περιοχή ακτίνας δράσης του.

**ΔΙΑΔΙΚΑΣΙΕΣ ΕΚΚΙΝΗΣΗΣ**  
(βλέπε σχέδιο)**1. Τοποθέτηση του εκτοξευτήρα:**

Εάν ο εκτοξευτήρας διαθέτει φλάντζα, χρησιμοποιήστε τα παρεχόμενα παξιμάδια και βίδες για να τον συνδέσετε στο σταντ του. Βιδώστε τις βίδες προσεκτικά. Εάν ο εκτοξευτήρας διαθέτει σπειρώμα στην είσοδό του, βιδώστε τον πάνω στο σταντ του και σφίξτε γερά με ένα γαλλικό κλειδί.

**2. Στόμιο:**

Για να αλλάξετε το στόμιο, χρησιμοποιήστε το ειδικό κλειδί που υπάρχει στη συσκευασία. Βιδώστε το ακροφύσιο προσεκτικά με το κλειδί της συσκευασίας.

**Προσοχή:** Τα ακροφύσια πρέπει να χρησιμοποιούνται προσεκτικά. Δεν πρέπει να αποθηκεύονται σε αρμαθιά με σύρμα ή σχοινί για την αποφυγή φθοράς.

**3. Λειτουργία μερικού κύκλου**

Για να επιτευχθεί η λειτουργία μερικού κύκλου, φέρτε τους μοχλούς (στοπ) στην κατάλληλη θέση τραβώντας τους από το ένα τους άκρο μόνον ή σπρώχνοντας το ένα άκρο τους μόνον προς τα μέσα. Μην σπρώχνετε τους μοχλούς προς το εσωτερικό από την εξωτερική μεριά γιατί θα μπλοκάρουν.

**4. Λειτουργία πλήρους κύκλου:**

Τραβήξτε τη λαβή της βέργας αντιστροφής προς τα πίσω, στη συνέχεια περιστρέψτε τη προς τα πάνω και μετά σπρώξτε προς τα εμπρός. Τώρα η λαβή δεν θα βρίσκει στις λαβές των στοπ και ο εκτοξευτήρας θα εκτελεί πλήρη κύκλο περιστροφής.

**5. Ταχύτητα περιστροφής:**

Ο ρυθμιστής της ταχύτητας περιστροφής στη μεριά του βραχίονα επιτρέπει την επιλογή τριών διαφορετικών ταχυτήτων περιστροφής. Τραβήξτε το μοχλό προς τα έξω περιστρέψτε το προς την επιθυμητή θέση και στην συνέχεια σπρώξτε προς τα μέσα. Βεβαιωθείτε ότι ο μοχλός έχει ασφαλίσει στην επιθυμητή θέση. Το φρένο λειτουργεί αυτόματα. Δεν χρειάζονται επιπλέον ρυθμίσεις.

**6. Σύστημα Vari-Angle:**

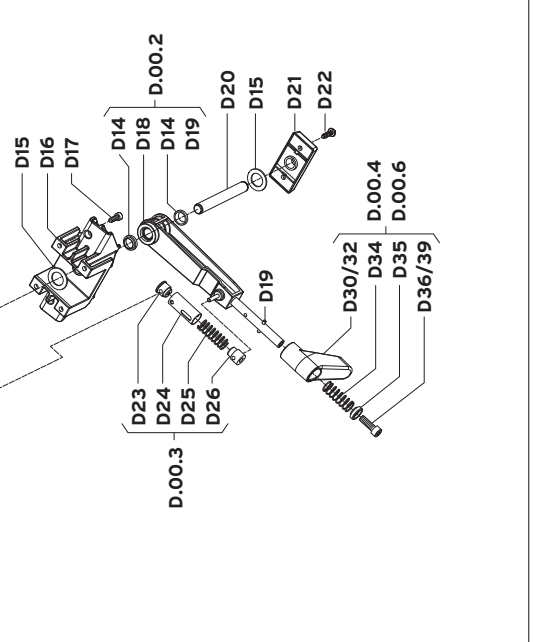
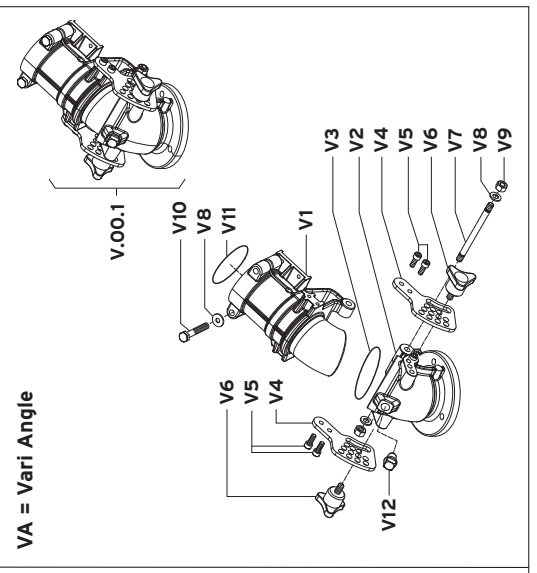
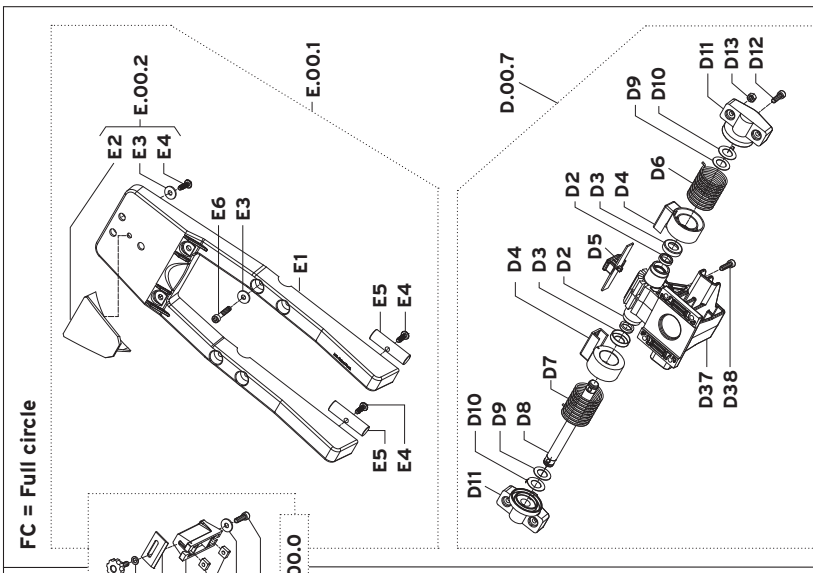
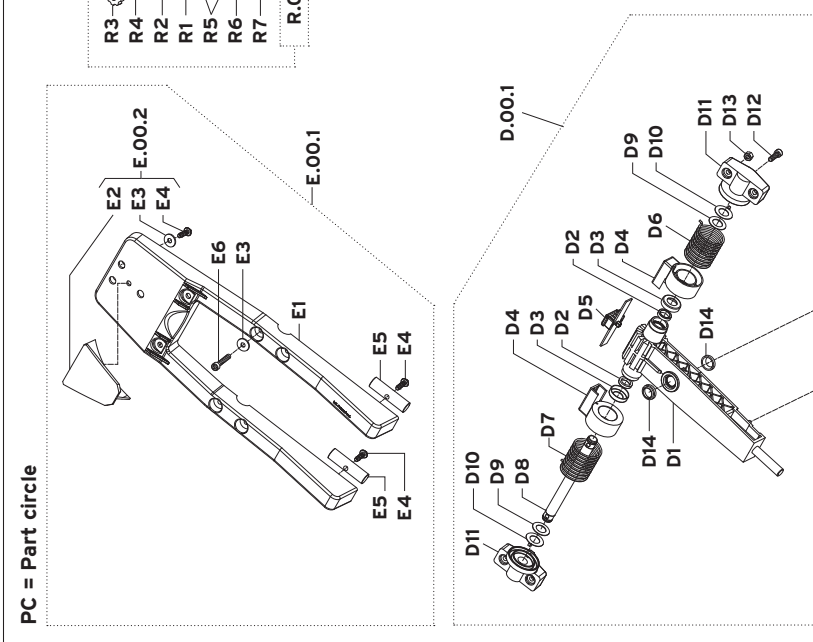
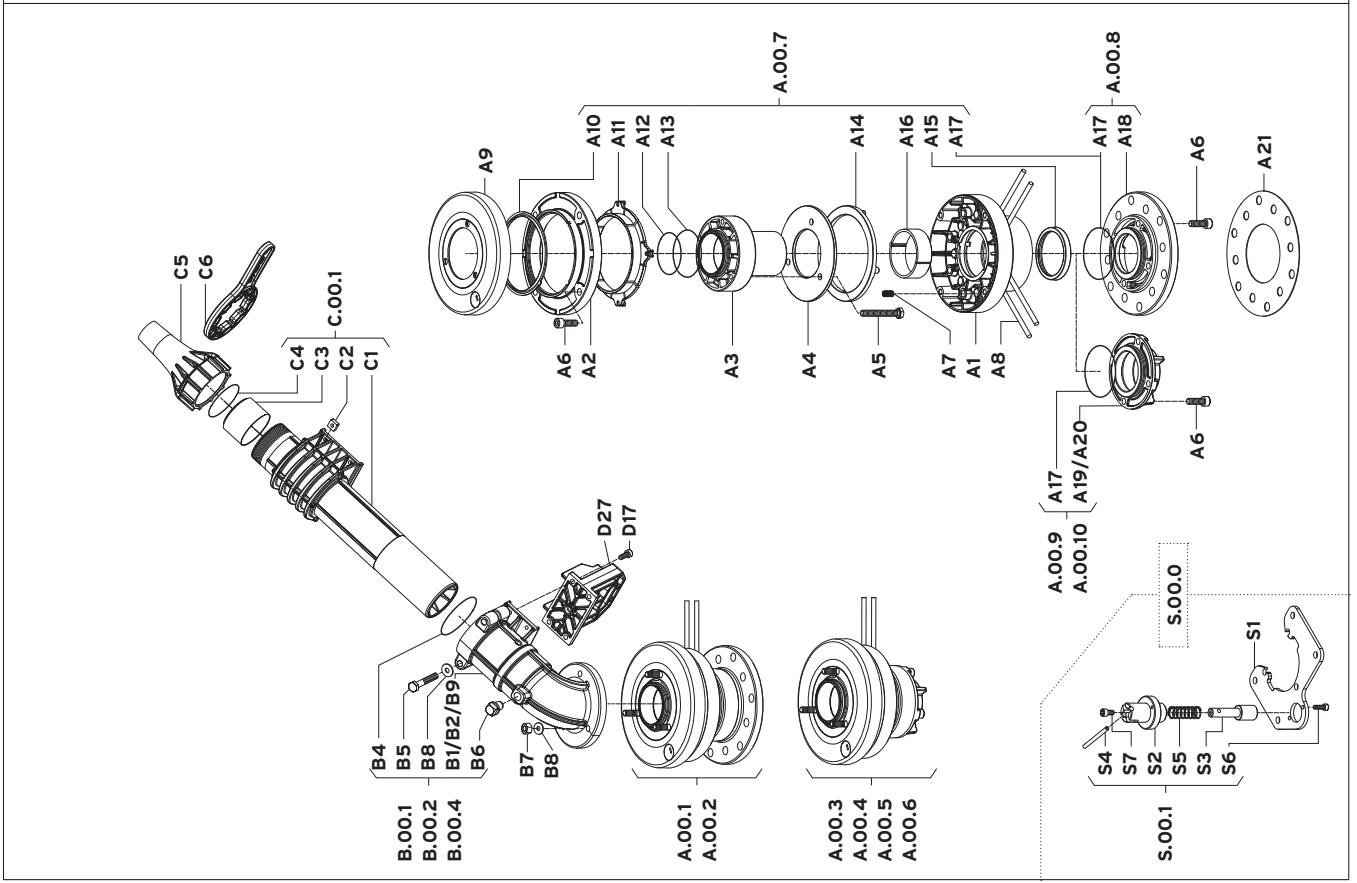
Αφαιρέστε τις βίδες στερέωσης. Επιλέξτε την επιθυμητή γωνία εκτόξευσης και ευθυγραμμίστε την οπή στην πλάκα ρύθμισης με το αντίστοιχο σπειρώμα στο βραχίονα του εκτοξευτήρα. Εγκαταστήστε ξανά τις βίδες στερέωσης και σφίξτε τις με ασφάλεια.

**ΠΕΡΙΟΔΙΚΟΙ ΕΛΕΓΧΟΙ**

- Όλα τα κινούμενα μέρη πρέπει να κινούνται ελεύθερα.
- Ελέγξτε το διασπορέα για τυχόν φθορές και αντικαταστήστε εάν είναι απαραίτητο.
- Ελέγξτε το στόμιο. Ένα φθαρμένο στόμιο μπορεί να προκαλέσει μη κυκλική και ανομοιογενή δέσμη εκτόξευσης νερού, η οποία θα μπορούσε να προκαλέσει δυσλειτουργία του εκτοξευτήρα.
- Ένας ελαττωματικός εκτοξευτήρας, εξαιτίας συνεχών πτώσεων από το καρούλι ή τον τρίποδα θα πρέπει να ελεγχθεί από τον αντιπρόσωπό σας.



# Spare Parts | Twin 101 Ultra



PC = Part circle / Settore / Secteur • FC = Full circle / Kreisregner / Circulare • VA = Vari-Angle

# Spare Parts | Twin 101 Ultra

	ENGLISH Description	DEUTSCH Bezeichnung	ITALIANO Denominazione	FRANCAIS Désignation	Q.ty Stk. Q.tà Q.té	Part Number Artikel-Nummer Codice Articolo Référence Pièce
A.00.1	Kit Housing/flg. PC	Kit Körper/Flansch PC	Kit Corpo/flg. PC	Kit Corps/bride PC	1	07010632
A.00.2	Kit Housing/flg. FC	Kit Körper/Flansch FC	Kit Corpo/flg. FC	Kit Corps/bride FC	1	07010633
A.00.3	Kit Housing/2"NPT PC	Kit Körper/2"NPT PC	Kit Corpo/2"NPT PC	Kit Corps/2"NPT PC	1	07010634
A.00.4	Kit Housing/2"NPT FC	Kit Körper/2"NPT FC	Kit Corpo/2"NPT FC	Kit Corps/2"NPT FC	1	07010635
A.00.5	Kit Housing/2"BSP PC	Kit Körper/2"BSP PC	Kit Corpo/2"BSP PC	Kit Corps/2"BSP PC	1	07010636
A.00.6	Kit Housing/2"BSP FC	Kit Körper/2"BSP FC	Kit Corpo/2"BSP FC	Kit Corps/2"BSP FC	1	07010637
A.00.7	Kit Brake	Kit Bremse	Kit Freno	Kit Frein	1	07010641
A.00.8	Kit Adapter/flange	Kit Anschluss/Flansch	Kit Attacco/flangia	Kit Raccord/bride	1	07010638
A.00.9	Kit Adapter/2"NPT	Kit Anschluss/2"NPT	Kit Attacco/2"NPT	Kit Raccord/2"NPT	1	07010639
A.00.10	Kit Adapter/2"BSP	Kit Anschluss/2"BSP	Kit Attacco/2"BSP	Kit Raccord/2"BSP	1	07010640
A.1	Housing bearing	Lagergehäuse	Corpo cuscinetto	Corps roulement	1	03010126
A.2	Housing cover	Deckel Lagergehäuse	Coperchio corpo	Couvercle corps	1	03010122
A.3	Brake cylinder	Bremszylinder	Canotto centrale	Cylindre central	1	07010673
A.4	Brake disk	Bremsscheibe	Disco freno	Disque frein	1	02010547
A.5	Bolt M8x60	Schraube M8x60	Vite M8x60	Vis M8x60	3	02010544
A.6	Bolt M8x25	Schraube M8x25	Vite M8x25	Vis M8x25	8	02010176
A.7	Brake spring	Bremsfeder	Molla per freno	Ressort frein	4	02010113
A.8	Trip stop ring	Sektorring	Anello settore	Anneau secteur	2	02010114
A.9	Antidust cover	Staubdeckel	Coperchio parapolvere	Couvercle antipoussiere	1	04010637
A.10	Antidust ring	Staubring	Anello parapolvere	Anneau antipoussiere	1	04010638
A.11	Brake pad	Bremssegment	Pastiglia freno	Pastille frein	4	04010639
A.12	O-Ring 56,87x1,78	O-Ring 56,87x1,78	O-Ring 56,87x1,78	O-Ring 56,87x1,78	1	02010575
A.13	O-Ring 58x3	O-Ring 58x3	O-Ring 58x3	O-Ring 58x3	1	02010543
A.14	Friction disk	Reibscheibe	Disco frizione	Disque embrayage	1	04010640
A.15	Lip seal	Lippen-Dichtung	Guarnizione a labbro	Joint a levre	1	02010540
A.16	Bearing	Lagerhülse	Cuscinetto	Roulement	1	04010641
A.17	O-Ring 64x3	O-Ring 64x3	O-Ring 64x3	O-Ring 64x3	1	02010542
A.18	Adapter/flange	Anschluss/Flansch	Attacco/flangia	Raccord/bride	1	03010118
A.19	Adapter/2" NPT	Anschluss/2"NPT	Attacco/2"NPT	Raccord/2"NPT	1	03010106
A.20	Adapter/2" BSP	Anschluss/2"BSP	Attacco/2"BSP	Raccord/2"BSP	1	03010148
A.21	Gasket for flange connection	Flachdichtung Flanschanschluss	Guarniz. piana attacco flg.	Joint plat pour raccord bride	1	04010800
B.00.1	Kit Elbow 24'	Kit Krümmer 24'	Kit Curva 24'	Kit Coude 24'	1	07010642
B.00.2	Kit Elbow 18'	Kit Krümmer 18'	Kit Curva 18'	Kit Coude 18'	1	07010643
B.00.4	Kit Elbow 21'	Kit Krümmer 21'	Kit Curva 21'	Kit Coude 21'	1	07010709
B.1	Elbow 24'	Krümmer 24'	Curva 24'	Coude 24'	1	03010110
B.2	Elbow 18'	Krümmer 18'	Curva 18'	Coude 18'	1	03010149
B.4	O-Ring 60x3	O-Ring 60x3	O-Ring 60x3	O-Ring 60x3	1	02010545
B.5	Bolt M8x50	Schraube M8x50	Vite M8x50	Vis M8x50	2	02010032
B.6	Plug	Pfropfen	Tappo	Bouchon	1	04010523
B.7	Nut M8	Mutter M8	Dado M8	Ecrou M8	3	02010038
B.8	Washer 8	Scheibe 8	Rondella 8	Rondelle 8	5	02010041
B.9	Elbow 21'	Krümmer 21'	Curva 21'	Coude 21'	1	07010707
C.00.1	Kit Barrel	Kit Strahlrohr	Kit Tubo di lancio	Kit Fut	1	07010644
C.1	Barrel	Strahlrohr	Tubo di lancio	Fut	1	04010627
C.2	Square nut M6	Mutter vierkant M6	Dado quadro M6	Ecrou carre M6	4	02010240
C.3	Inset barrel	Einsatz Strahlrohr	Inserto tubo di lancio	Insert fut	1	04010752
C.4	O-Ring 153	O-Ring 153	O-Ring 153	O-Ring 153	1	02010154
C.5-12	Taper bore nozzle 12 mm / 0.47"	Weitwurfdüse 12 mm / 0.47"	Ugello conico 12 mm / 0.47"	Buse lng portee 12 mm / 0.47"	1	04010678
C.5-13	Taper bore nozzle 13 mm / 0.51"	Weitwurfdüse 13 mm / 0.51"	Ugello conico 13 mm / 0.51"	Buse lng portee 13 mm / 0.51"	1	04010679
C.5-14	Taper bore nozzle 14 mm / 0.55"	Weitwurfdüse 14 mm / 0.55"	Ugello conico 14 mm / 0.55"	Buse lng portee 14 mm / 0.55"	1	04010680
C.5-15	Taper bore nozzle 15 mm / 0.59"	Weitwurfdüse 15 mm / 0.59"	Ugello conico 15 mm / 0.59"	Buse lng portee 15 mm / 0.59"	1	04010681
C.5-16	Taper bore nozzle 16 mm / 0.63"	Weitwurfdüse 16 mm / 0.63"	Ugello conico 16 mm / 0.63"	Buse lng portee 16 mm / 0.63"	1	04010682
C.5-17	Taper bore nozzle 17 mm / 0.67"	Weitwurfdüse 17 mm / 0.67"	Ugello conico 17 mm / 0.67"	Buse lng portee 17 mm / 0.67"	1	04010683
C.5-18	Taper bore nozzle 18 mm / 0.71"	Weitwurfdüse 18 mm / 0.71"	Ugello conico 18 mm / 0.71"	Buse lng portee 18 mm / 0.71"	1	04010684
C.5-19	Taper bore nozzle 19 mm / 0.75"	Weitwurfdüse 19 mm / 0.75"	Ugello conico 19 mm / 0.75"	Buse lng portee 19 mm / 0.75"	1	04010685
C.5-20	Taper bore nozzle 20 mm / 0.79"	Weitwurfdüse 20 mm / 0.79"	Ugello conico 20 mm / 0.79"	Buse lng portee 20 mm / 0.79"	1	04010686
C.5-21	Taper bore nozzle 21 mm / 0.83"	Weitwurfdüse 21 mm / 0.83"	Ugello conico 21 mm / 0.83"	Buse lng portee 21 mm / 0.83"	1	04010687
C.5-22	Taper bore nozzle 22 mm / 0.87"	Weitwurfdüse 22 mm / 0.87"	Ugello conico 22 mm / 0.87"	Buse lng portee 22 mm / 0.87"	1	04010688

## Spare Parts | Twin 101 Ultra

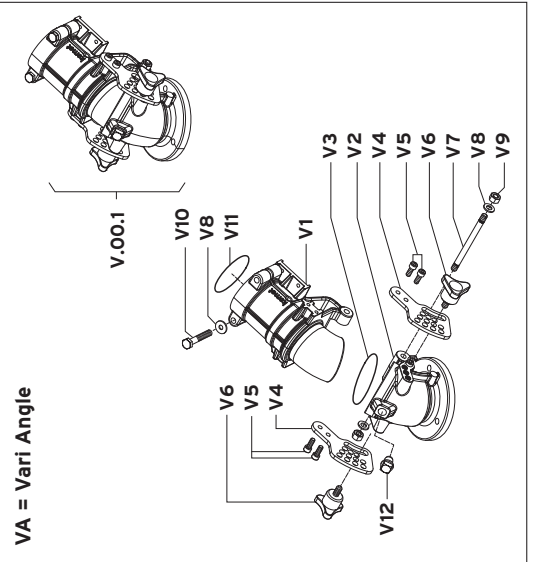
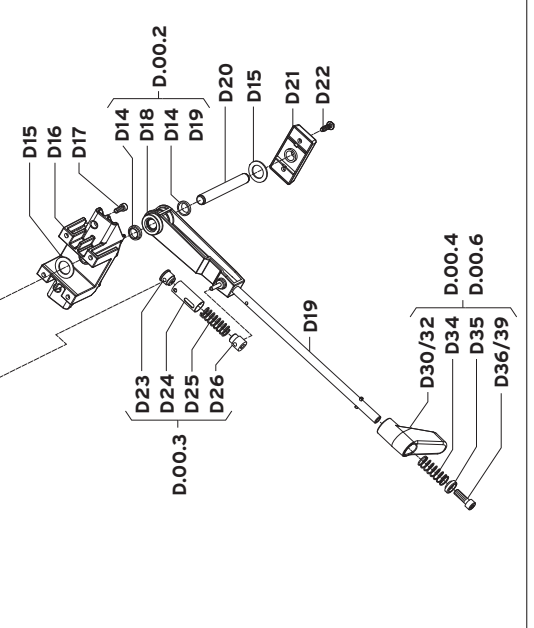
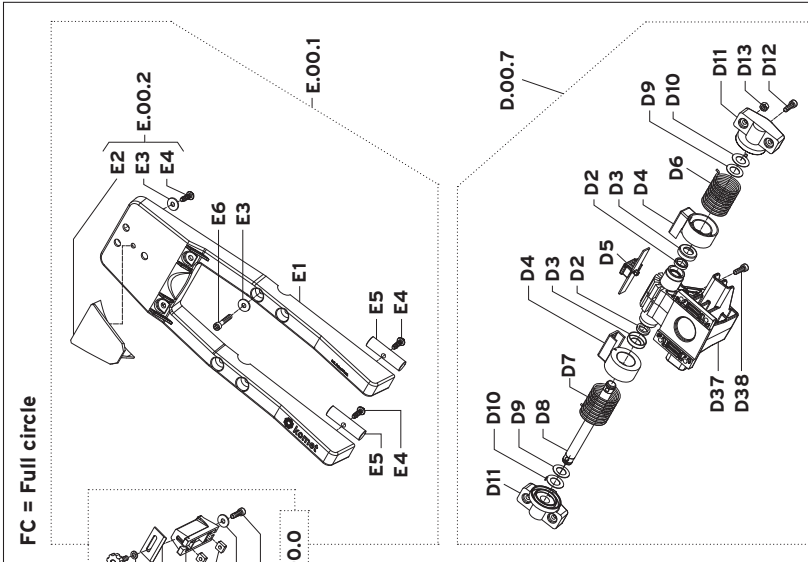
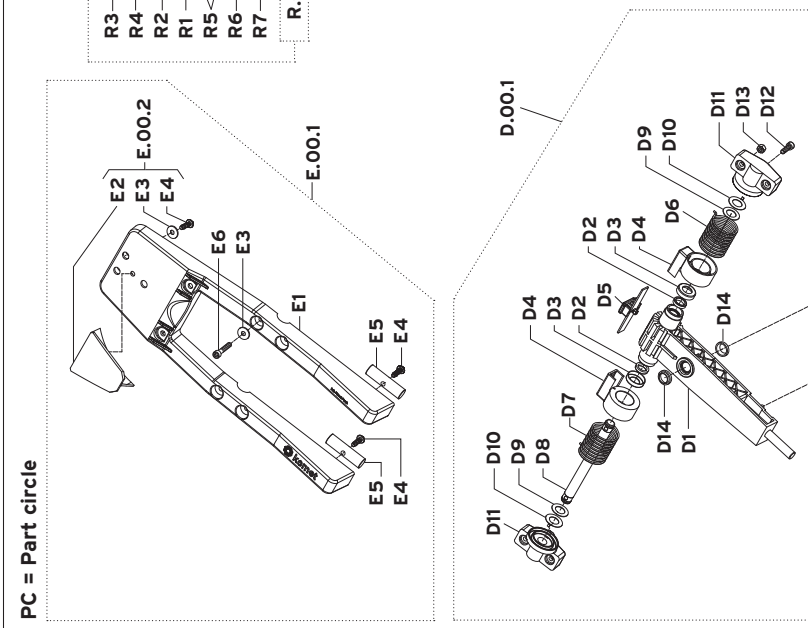
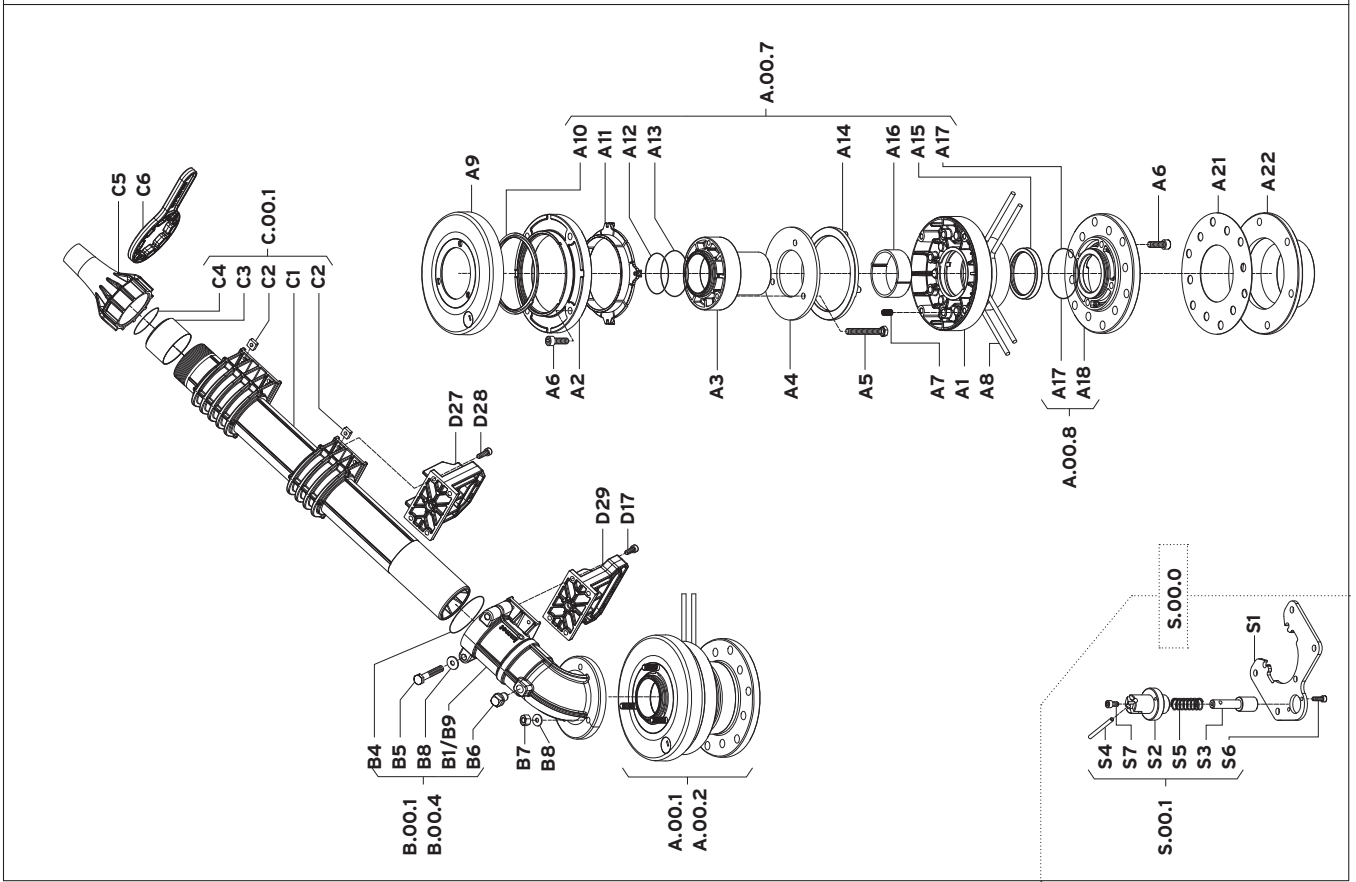
	<b>ENGLISH</b> Description	<b>DEUTSCH</b> Bezeichnung	<b>ITALIANO</b> Denominazione	<b>FRANCAIS</b> Désignation	<b>Q.ty</b> <b>Stk.</b> <b>Q.tà</b> <b>Q.té</b>	<b>Part Number</b> <b>Artikel-Nummer</b> <b>Codice Articolo</b> <b>Référence Pièce</b>
C.5-23	Taper bore nozzle 23 mm / 0.91"	Weitwurfdüse 23 mm / 0.91"	Ugello conico 23 mm / 0.91"	Buse lng portee 23 mm / 0.91"	1	04010689
C.5-24	Taper bore nozzle 24 mm / 0.94"	Weitwurfdüse 24 mm / 0.94"	Ugello conico 24 mm / 0.94"	Buse lng portee 24 mm / 0.94"	1	04010690
C.5-25	Taper bore nozzle 25 mm / 0.98"	Weitwurfdüse 25 mm / 0.98"	Ugello conico 25 mm / 0.98"	Buse lng portee 25 mm / 0.98"	1	04010691
C.5-26	Taper bore nozzle 26 mm / 1.02"	Weitwurfdüse 26 mm / 1.02"	Ugello conico 26 mm / 1.02"	Buse lng portee 26 mm / 1.02"	1	04010692
C.5-27	Taper bore nozzle 27 mm / 1.06"	Weitwurfdüse 27 mm / 1.06"	Ugello conico 27 mm / 1.06"	Buse lng portee 27 mm / 1.06"	1	04010693
C.5-28	Taper bore nozzle 28 mm / 1.10"	Weitwurfdüse 28 mm / 1.10"	Ugello conico 28 mm / 1.10"	Buse lng portee 28 mm / 1.10"	1	04010694
C.6	Nozzle wrench	Düsenschlüssel	Chiave ugello	Cle pour buse	1	04010740
D.00.1	<b>Kit</b> Trip lever upper PC	<b>Kit</b> Kreuzgelenk PC	<b>Kit</b> Leva crociera PC	<b>Kit</b> Levier declenchement PC	1	07010645
D.1	Shift lever upper	Kreuzgelenk oben	Leva crociera superiore	Levier declenchement sup.	1	04010500
D.2	Labyrinth seal	Labyrinth-Dichtung	Guarnizione labirinto	Joint labyrinthe	2	04010204
D.3	Cover for hub	Deckel für Nabe	Coprizzo	Couvercle pour moyeu	2	02010121
D.4	Spring housing internal	Federgehäuse innen	Scatola molla interna	Boite ressort interne	2	04010328
D.5	Speed shift lever	Selektierhebel Geschwindigkeit	Leva selettore velocità	Levier selecteur vitesse	1	04010329
D.6	Spring drive arm right	Feder Schwingarm Rechts	Molla braccio oscillante destro	R ressort bras oscillant droite	1	02010538
D.7	Spring drive arm left	Feder Schwingarm Links	Molla braccio oscillante sinistro	R ressort bras oscillant gauche	1	02010539
D.8	Shaft drive arm	Welle Schwingarm	Perno braccio oscillante	Pivot bras oscillant	1	04010630
D.9	Washer 0.5	Scheibe 0.5	Rondella 0.5	Rondelle 0.5	2	02010645
D.10	Washer w/pin 0.5	Scheibe mit Stopper 0.5	Rondella antigiro 0.5	Rondelle avec cran d'arret 0.5	2	02010276
D.11	Bracket drive arm	Schelle für Schwingarm	Cavallotto braccio osc.	Etrier bras oscillant	2	04010632
D.12	Bolt M6x20	Schraube M6x20	Vite M6x20	Vis M6x20	2	02010130
D.13	Nut M6	Mutter M6	Dado M6	Ecrou M6	4	02010128
D.14	Dust seal	Abstreif-Dichtung	Guarnizione raschiatore	Joint antipoussiere	4	02010119
D.15	Washer	Scheibe	Rondella	Rondelle	2	04010333
D.16	Housing for PC	Gehäuse für PC	Corpo per PC	Corps pour PC	1	04010636
D.17	Bolt M6x16	Schraube M6x16	Vite M6x16	Vis M6x16	8	02010169
D.00.2	<b>Kit</b> shift lever lower	<b>Kit</b> Schaltgelenk unten	<b>Kit</b> Leva crociera inferiore	<b>Kit</b> Levier declenchement inf.	1	07010646
D.18	Shift lever lower	Schaltgelenk unten	Leva crociera inferiore	Levier declenchement inf.	1	04010671
D.19	Pin for trip lever	Stift für Schalthebel	Spina leva scatto settore	Chevillon pour levier inversion	1	02010574
D.20	Shaft for housing	Welle für Gehäuse	Perno per corpo	Pivot pour corps	1	04010634
D.21	Cover trip levers housing	Deckel Sektorgehäuse	Coperchio corpo settore	Couvercle corps inversion	1	04010635
D.22	Screw Ej-K60x20	Schraube Ej-K60x20	Vite Ej-K60x20	Vis Ej-K60x20	2	02010166
D.00.3	<b>Kit</b> Trip spring	<b>Kit</b> Sektorfeder	<b>Kit</b> Molla scatto settore	<b>Kit</b> Ressort inversion	1	07010730
D.23	Plug sleeve	Kappe für Hülse	Tappo bussola	Bouchon douille	1	04010211
D.24	Spring sleeve	Federhülse	Bussola scatto settore	Douille ressort	1	02010142
D.25	Trip spring	Feder für Schaltung	Molla scatto settore	R ressort inversion	1	02010141
D.26	Guide for sleeve	Gleitnuppe für Hülse	Nottolino per bussola	Taquet pour douille	1	04010210
D.27	Stop for shift lever upper	Anschlag Kreuzgelenk	Arresto corciera settore	Butee levier declenchement sup.	1	04010644
D.00.4	<b>Kit</b> Trip lever 24'	<b>Kit</b> Schalthebel 24'	<b>Kit</b> Leva settore 24'	<b>Kit</b> Levier inversion 24'	1	07010647
D.00.6	<b>Kit</b> Trip lever VA	<b>Kit</b> Schalthebel VA	<b>Kit</b> Leva settore VA	<b>Kit</b> Levier inversion VA	1	07010648
D.30	Trip lever 24'	Schalthebel 24'	Leva scatto settore 24'	Levier declenchement inv. 24'	1	04010645
D.32	Trip lever VA	Schalthebel VA	Leva scatto settore VA	Levier declenchement inv. VA	1	04010731
D.34	Spring for trip shift lever	Feder Schalthebel	Molla leva scatto settore	R ressort p. levier inversion	1	02010249
D.35	Washer	Scheibe	Rondella	Rondelle	1	04010751
D.36	Bolt M8x25	Schraube M8x25	Vite M8x25	Vis M8x25	1	02010176
D.00.7	<b>Kit</b> Cross brace FC	<b>Kit</b> Kreuzgelenk FC	<b>Kit</b> Crociera FC	<b>Kit</b> Etrier FC	1	07010649
D.37	Cross brace FC	Kreuzgelenk FC	Crociera FC	Etrier FC	1	04010757
D.38	Bolt M6x20	Schraube M6x20	Vite M6x20	Vis M6x20	4	02010130
D.39	Bolt M8x25 Flat Head	Schraube M8x25 Flachkopf	Vite M8x25 Testa Bassa	Vis M8x25 Tête Basse	1	02010678
E.00.1	<b>Kit</b> Drive arm	<b>Kit</b> Schwingarm	<b>Kit</b> Braccio oscillante	<b>Kit</b> Bras oscillant	1	07010650
E.00.2	<b>Kit</b> Deflector	<b>Kit</b> Deflektor	<b>Kit</b> Deflettore	<b>Kit</b> Deflecteur	1	07010651
E.1	Drive arm	Schwinghebel	Braccio oscillante	Bras oscillant	1	04010629
E.2	Deflector 47	Deflektor 47	Deflettore 47	Deflecteur 47	1	04010735
E.3	Washer 6.5	Scheibe 6.5	Rondella 6.5	Rondelle 6.5	7	02010160
E.4	Screw Ej-K60x20	Schraube Ej-K60x20	Vite Ej-K60x20	Vis Ej-K60x20	5	02010166
E.5	Counterweight drive arm	Gegengewicht Schwingarm	Contrappeso braccio osc.	Contrepoids bras oscillant	2	04010325
E.6	Bolt M6x35	Schraube M6x35	Vite M6x35	Vis M6x35	4	02010138
R.00.0	<b>Kit</b> Dyn. Jet-breaker	<b>Kit</b> Dyn. Strahlstörer	<b>Kit</b> Spartiacqua	<b>Kit</b> Brise-Jet Dynamique	1	07010674

## Spare Parts | Twin 101 Ultra

	ENGLISH Description	DEUTSCH Bezeichnung	ITALIANO Denominazione	FRANCAIS Désignation	Q.ty Stk. Q.tà Q.té	Part Number Artikel-Nummer Codice Articolo Référence Pièce
R.1	Base Dyn. Jet-breaker	Socket Dyn. Störer	Base spartiacqua	Base brise-Jet Dyn.	1	04010338
R.2	Blade Jet-breaker	Schneide Strahlstörer	Lama spartiacqua	Lame brise-Jet	1	02010606
R.3	Bolt W/Grip	Sterngriff-Schraube	Vite con pomello	Vis avec bouton étoile	1	02010432
R.4	Washer 6	Scheibe 6	Rondella 6	Rondelle 6	1	02010042
R.5	Square nut M6	Mutter vierkant M6	Dado quadro M6	Ecrou carre M6	2	02010240
R.6	Washer 6.5	Scheibe 6.5	Rondella 6.5	Rondelle 6.5	1	02010160
R.7	Bolt M6x20	Schraube M6x20	Vite M6x20	Vis M6x20	1	02010130
V.00.1	<b>Kit</b> Vari Angle	<b>Kit</b> Vari Angle	<b>Kit</b> Vari Angle	<b>Kit</b> Vari Angle	1	07010652
V1	Upper elbow	Halbkrümmen oben	Semicurva superiore	Coude superieur	1	03010150
V2	Lower elbow	Halbkrümmen unten	Semicurva inferiore	Coude inferieur	1	07010675
V3	O-Ring 65X5	O-Ring 65X5	O-Ring 65x5	O-Ring 65X5	1	02010580
V4	Selector plate for trajectory	Fixierlasche für Strahlwinkel	Piastra selettore angolo	Langnette du selecteur angle	2	02010566
V5	Bolt M6x16	Schraube M6x16	Vite M6x16	Vis M6x16	4	02010169
V6	Bolt W/Grip	Sterngriff-Schraube	Vite con pomello	Vis avec bouton étoile	2	02010573
V7	Shaft	Gewindewelle	Tirante	Tirant	1	04010754
V8	Washer 8	Scheibe 8	Rondella 8	Rondelle 8	4	02010041
V9	Nut M8	Mutter M8	Dado M8	Ecrou M8	2	02010038
V10	Bolt M8x50	Schraube M8x50	Vis M8x50	Vis M8x50	2	02010032
V11	O-Ring 60x3	O-Ring 60x3	O-Ring 60x3	O-Ring 60x3	1	02010545
V12	Plug	Pfropfen	Tappo	Bouchon	1	04010523
S.00.0	<b>Kit</b> Lock for transport	<b>Kit</b> Transportsicherung	<b>Kit</b> Arresto per trasporto	<b>Kit</b> Fixation pour transport	1	07010653
S.00.1	<b>Kit</b> Lock	<b>Kit</b> Arretierung	<b>Kit</b> Arresto	<b>Kit</b> Fixation	1	07010654
S.1	Support lock/counterweight	Halter Sicherung/Gegengewicht	Supporto Arresto/Contrappeso	Support Fixation/Contrepoids	1	02010586
S.2	Housing lock	Gehäuse Arretierung	Corpo arresto	Corps fixation	1	04010758
S.3	Shaft	Zapfen	Perno	Pivot	1	04010759
S.4	Pin	Stift	Spina	Cheville	1	04010760
S.5	Spring trip shift lever/lock	Feder Schalthebel/Arretierung	Molla leva scatto settore/arresto	Ressort levier inversion/fixation	1	02010249
S.6	Bolt M5x16	Schraube M5x16	Vite M5x16	Vis M5x16	2	02010587
S.7	Bolt M6x12	Schraube M6x12	Vite M6x12	Vis M6x12	1	02010159

Grey shaded part numbers: not available as single parts, please select appropriate kit/assembly • Grau hinterlegte Ersatzteile: einzeln nicht erhältlich, sondern nur im entsprechenden Ersatzteil-Kit • Pezzi di ricambio su fondo grigio: non fornibili singolarmente, selezionare il kit ricambio desiderato • Pièces de rechange sur fond gris: ne sont pas disponibles séparément, sélectionner le kit pièces souhaite • Las referencias sombreadas en gris: no están disponibles como piezas solas, por favor seleccione el equipo/conjunto apropiado apropiado • Peças com números sombreados de cinza: não disponíveis como peças individuais, por favor, selecione o conjunto/montagem apropriado.

# Spare Parts | Twin 140 Ultra





# Spare Parts | Twin 140 Ultra

	ENGLISH Description	DEUTSCH Bezeichnung	ITALIANO Denominazione	FRANCAIS Désignation	Q.ty Stk. Q.tà Q.té	Part Number Artikel-Nummer Codice Articolo Référence Pièce
A.00.1	Kit Housing/flg. PC	Kit Körper/Flansch PC	Kit Corpo/flg. PC	Kit Corps/bride PC	1	07010632
A.00.2	Kit Housing/flg. FC	Kit Körper/Flansch FC	Kit Corpo/flg. FC	Kit Corps/bride FC	1	07010633
A.00.7	Kit Brake	Kit Bremse	Kit Freno	Kit Frein	1	07010641
A.00.8	Kit Adapter/flange	Kit Anschluss/Flansch	Kit Attacco/flangia	Kit Raccord/bride	1	07010638
A.1	Housing bearing	Lagergehäuse	Corpo cuscinetto	Corps roulement	1	03010126
A.2	Housing cover	Deckel Lagergehäuse	Coperchio corpo	Couvercle Corps	1	03010122
A.3	Brake cylinder	Bremsszylinder	Canotto centrale	Cylindre central	1	07010673
A.4	Brake disk	Bremsscheibe	Disco freno	Disque frein	1	02010547
A.5	Bolt M8x60	Schraube M8x60	Vite M8x60	Vis M8x60	3	02010544
A.6	Bolt M8x25	Schraube M8x25	Vite M8x25	Vis M8x25	8	02010176
A.7	Brake spring	Bremssfeder	Molla per freno	Ressort frein	4	02010113
A.8	Trip stop ring	Sektorring	Anello settore	Anneau secteur	2	02010114
A.9	Antidust cover	Staubdeckel	Coperchio parapolvere	Couvercle antipoussiere	1	04010637
A.10	Antidust ring	Staubring	Anello parapolvere	Anneau antipoussiere	1	04010638
A.11	Brake pad	Bremsssegment	Pastiglia freno	Pastille frein	4	04010639
A.12	O-Ring 56,87x1,78	O-Ring 56,87x1,78	O-Ring 56,87x1,78	O-Ring 56,87x1,78	1	02010575
A.13	O-Ring 58x3	O-Ring 58x3	O-Ring 58x3	O-Ring 58x3	1	02010543
A.14	Friction disk	Reibscheibe	Disco frizione	Disque embrayage	1	04010640
A.15	Lip seal	Lippen-Dichtung	Guarnizione a labbro	Joint a levre	1	02010540
A.16	Bearing	Lagerhülse	Cuscinetto	Roulement	1	04010641
A.17	O-Ring 64x3	O-Ring 64x3	O-Ring 64x3	O-Ring 64x3	1	02010542
A.18	Adapter/flange	Anschluss/Flansch	Attacco/flangia	Raccord/bride	1	03010118
A.21	Gasket for flange connection	Flachdichtung Flanschanschluss	Guarniz. Piana attacco flg.	Joint plat pour raccord bride	1	04010800
A.22	Adapter flange/3"NPT	Anschluss Flansch/3"NPT	Attacco flangia/3"NPT	Raccord bride/3"NPT	1	02010356
B.00.1	Kit Elbow 24'	Kit Krümmer 24'	Kit Curva 24'	Kit Coude 24'	1	07010642
B.00.4	Kit Elbow 21'	Kit Krümmer 21'	Kit Curva 21'	Kit Coude 21'	1	07010709
B.1	Elbow 24'	Krümmer 24'	Curva 24'	Coude 24'	1	03010110
B.4	O-Ring 60x3	O-Ring 60x3	O-Ring 60x3	O-Ring 60x3	1	02010545
B.5	Bolt M8x50	Schraube M8x50	Vite M8x50	Vis M8x50	2	02010032
B.6	Plug	Pfropfen	Tappo	Bouchon	1	04010523
B.7	Nut M8	Mutter M8	Dado M8	Ecrou M8	3	02010038
B.8	Washer 8	Scheibe 8	Rondella 8	Rondelle 8	5	02010041
B.9	Elbow 21'	Krümmer 21'	Curva 21'	Coude 21'	1	07010707
C.00.1	Kit barrel	Kit Strahlrohr	Kit tubo di lancio	Kit fut	1	07010655
C.1	Barrel	Strahlrohr	Tubo di lancio	Fut	1	04010648
C.2	Square nut M6	Mutter vierkant M6	Dado quadro M6	Ecrou carre M6	8	02010240
C.3	Inset barrel	Einsatz Strahlrohr	Inserito tubo di lancio	Insert fut	1	04010752
C.4	O-Ring 153	O-Ring 153	O-Ring 153	O-Ring 153	1	02010154
C.5-16	Taper bore nozzle 16 mm / 0.63"	Weitwurfdüse 16 mm / 0.63"	Ugello conico 16 mm / 0.63"	Buse Ing portee 16 mm / 0.63"	1	04010682
C.5-17	Taper bore nozzle 17 mm / 0.67"	Weitwurfdüse 17 mm / 0.67"	Ugello conico 17 mm / 0.67"	Buse Ing portee 17 mm / 0.67"	1	04010683
C.5-18	Taper bore nozzle 18 mm / 0.71"	Weitwurfdüse 18 mm / 0.71"	Ugello conico 18 mm / 0.71"	Buse Ing portee 18 mm / 0.71"	1	04010684
C.5-19	Taper bore nozzle 19 mm / 0.75"	Weitwurfdüse 19 mm / 0.75"	Ugello conico 19 mm / 0.75"	Buse Ing portee 19 mm / 0.75"	1	04010685
C.5-20	Taper bore nozzle 20 mm / 0.79"	Weitwurfdüse 20 mm / 0.79"	Ugello conico 20 mm / 0.79"	Buse Ing portee 20 mm / 0.79"	1	04010686
C.5-21	Taper bore nozzle 21 mm / 0.83"	Weitwurfdüse 21 mm / 0.83"	Ugello conico 21 mm / 0.83"	Buse Ing portee 21 mm / 0.83"	1	04010687
C.5-22	Taper bore nozzle 22 mm / 0.87"	Weitwurfdüse 22 mm / 0.87"	Ugello conico 22 mm / 0.87"	Buse Ing portee 22 mm / 0.87"	1	04010688
C.5-23	Taper bore nozzle 23 mm / 0.91"	Weitwurfdüse 23 mm / 0.91"	Ugello conico 23 mm / 0.91"	Buse Ing portee 23 mm / 0.91"	1	04010689
C.5-24	Taper bore nozzle 24 mm / 0.94"	Weitwurfdüse 24 mm / 0.94"	Ugello conico 24 mm / 0.94"	Buse Ing portee 24 mm / 0.94"	1	04010690
C.5-25	Taper bore nozzle 25 mm / 0.98"	Weitwurfdüse 25 mm / 0.98"	Ugello conico 25 mm / 0.98"	Buse Ing portee 25 mm / 0.98"	1	04010691
C.5-26	Taper bore nozzle 26 mm / 1.02"	Weitwurfdüse 26 mm / 1.02"	Ugello conico 26 mm / 1.02"	Buse Ing portee 26 mm / 1.02"	1	04010692
C.5-27	Taper bore nozzle 27 mm / 1.06"	Weitwurfdüse 27 mm / 1.06"	Ugello conico 27 mm / 1.06"	Buse Ing portee 27 mm / 1.06"	1	04010693
C.5-28	Taper bore nozzle 28 mm / 1.10"	Weitwurfdüse 28 mm / 1.10"	Ugello conico 28 mm / 1.10"	Buse Ing portee 28 mm / 1.10"	1	04010694
C.5-29	Taper bore nozzle 29 mm / 1.14"	Weitwurfdüse 29 mm / 1.14"	Ugello conico 29 mm / 1.14"	Buse Ing portee 29 mm / 1.14"	1	04010695
C.5-30	Taper bore nozzle 30 mm / 1.18"	Weitwurfdüse 30 mm / 1.18"	Ugello conico 30 mm / 1.18"	Buse Ing portee 30 mm / 1.18"	1	04010696
C.5-31	Taper bore nozzle 31 mm / 1.22"	Weitwurfdüse 31 mm / 1.22"	Ugello conico 31 mm / 1.22"	Buse Ing portee 31 mm / 1.22"	1	04010697
C.5-32	Taper bore nozzle 32 mm / 1.26"	Weitwurfdüse 32 mm / 1.26"	Ugello conico 32 mm / 1.26"	Buse Ing portee 32 mm / 1.26"	1	04010698
C.5-33	Taper bore nozzle 33 mm / 1.30"	Weitwurfdüse 33 mm / 1.30"	Ugello conico 33 mm / 1.30"	Buse Ing portee 33 mm / 1.30"	1	04010699
C.5-34	Taper bore nozzle 34 mm / 1.34"	Weitwurfdüse 34 mm / 1.34"	Ugello conico 34 mm / 1.34"	Buse Ing portee 34 mm / 1.34"	1	04010700
C.6	Nozzle wrench	Düzenschlüssel	Chiave ugello	Cle pour buse	1	04010740

# Spare Parts | Twin 140 Ultra

	<b>ENGLISH</b> Description	<b>DEUTSCH</b> Bezeichnung	<b>ITALIANO</b> Denominazione	<b>FRANCAIS</b> Désignation	<b>Q.ty</b> <b>Stk.</b> <b>Q.tà</b> <b>Q.té</b>	<b>Part Number</b> <b>Artikel-Nummer</b> <b>Codice Articolo</b> <b>Référence Pièce</b>
D.00.1	<b>Kit</b> Trip lever upper PC	<b>Kit</b> Kreuzgelenk PC	<b>Kit</b> Leva crociera PC	<b>Kit</b> Levier declenchement PC	1	07010645
D.1	Shift lever upper	Kreuzgelenk oben	Leva crociera superiore	Levier declenchement sup.	1	04010500
D.2	Labyrinth seal	Labyrinth-Dichtung	Guarnizione labirinto	Joint labyrinthe	2	04010204
D.3	Cover for hub	Deckel für Nabe	Coprizzo	Couvercle pour moyeu	2	02010121
D.4	Spring housing internal	Federgehäuse innen	Scatola molla interna	Boite ressort interne	2	04010328
D.5	Speed shift lever	Selektierhebel Geschwindigkeit	Leva selettore velocita'	Levier selecteur vitesse	1	04010329
D.6	Spring drive arm right	Feder Schwingarm Rechts	Molla braccio oscillante destro	Ressort bras oscillant droite	1	02010538
D.7	Spring drive arm left	Feder Schwingarm Links	Molla braccio oscillante sinistro	Ressort bras oscillant gauche	1	02010539
D.8	Shaft drive arm	Welle Schwingarm	Perno braccio oscillante	Pivot bras oscillant	1	04010630
D.9	Washer 0.5	Scheibe 0.5	Rondella 0.5	Rondelle 0.5	2	02010645
D.10	Washer w/pin 0.5	Scheibe mit Stopper 0.5	Rondella antigiro 0.5	Rondelle avec cran d'arret 0.5	2	02010276
D.11	Bracket drive arm	Schelle für Schwingarm	Cavalotto braccio osc.	Etrier bras oscillant	2	04010632
D.12	Bolt M6x20	Schraube M6x20	Vite M6x20	Vis M6x20	2	02010130
D.13	Nut M6	Mutter M6	Dado M6	Ecrou M6	4	02010128
D.14	Dust seal	Abstreif-Dichtung	Guarnizione raschiatore	Joint antipoussiere	4	02010119
D.15	Washer	Scheibe	Rondella	Rondelle	2	04010333
D.16	Housing for PC	Gehäuse für PC	Corpo per PC	Corps pour PC	1	04010636
D.17	Bolt M6x16	Schraube M6x16	Vite M6x16	Vis M6x16	8	02010169
D.00.2	<b>Kit</b> Shift lever lower	<b>Kit</b> Schaltgelenk unten	<b>Kit</b> Leva crociera inferiore	<b>Kit</b> Levier declenchement inf.	1	07010656
D.18	Shift lever lower	Schaltgelenk unten	Leva crociera inferiore	Levier declenchement inf.	1	04010672
D.19	Pin for trip lever	Stift für Schalthebel	Spina leva scatto settore	Cheville pour levier inversion	1	02010574
D.20	Shaft for housing	Welle für Gehäuse	Perno per coro	Pivot pour Corps	1	04010634
D.21	Cover trip levers housing	Deckel Sektorgehäuse	Coperchio corpo settore	Couvercle Corps inversion	1	04010635
D.22	Screw Ej-K60x20	Schraube Ej-K60x20	Vite Ej-K60x20	Vis Ej-K60x20	2	02010166
D.00.3	<b>Kit</b> Trip spring	<b>Kit</b> Sektorfeder	<b>Kit</b> Molla scatto settore	<b>Kit</b> Ressort inversion	1	07010657
D.23	Plug sleeve	Kappe für Hülse	Tappo bussola	Bouchon douille	1	04010211
D.24	Spring sleeve	Federhülse	Bussola scatto settore	Douille ressort	1	02010142
D.25	Trip spring	Feder für Schaltung	Molla scatto settore	Ressort inversion	1	02010347
D.26	Guide for sleeve	Gleitnuppe für Hülse	Nottolino per bussola	Taquet pour douille	1	04010210
D.27	Stop for shift lever upper	Anschlag Kreuzglenk	Arresto corciera settore	Butee levier declenchement sup.	1	04010644
D.28	Bolt M6x20	Schraube M6x20	Vite M6x20	Vis M6x20	4	02010130
D.29	Stopper for rod	Anschlag Sektorwelle	Arresto asta settore	Butee tige secteur	1	04010650
D.00.4	<b>Kit</b> Trip lever 24'	<b>Kit</b> Schalthebel 24'	<b>Kit</b> Leva settore 24'	<b>Kit</b> Levier inversion 24'	1	07010647
D.00.6	<b>Kit</b> Trip lever VA	<b>Kit</b> Schalthebel VA	<b>Kit</b> Leva settore VA	<b>Kit</b> Levier inversion VA	1	07010648
D.30	Trip lever 24'	Schalthebel 24'	Leva scatto settore 24'	Levier declenchement inv. 24'	1	04010645
D.32	Trip lever VA	Schalthebel VA	Leva scatto settore VA	Levier declenchement inv. VA	1	04010731
D.34	Spring for trip shift lever	Feder Schalthebel	Molla leva scatto settore	Ressort p. Levier inversion	1	02010249
D.35	Washer	Scheibe	Rondella	Rondelle	1	04010751
D.36	Bolt M8x25	Schraube M8x25	Vite M8x25	Vis M8x25	1	02010176
D.00.7	<b>Kit</b> Cross brace FC	<b>Kit</b> Kreuzgelenk FC	<b>Kit</b> Crociera FC	<b>Kit</b> Etrier FC	1	07010649
D.37	Cross brace FC	Kreuzgelenk FC	Crociera FC	Etrier FC	1	04010757
D.38	Bolt M6x20	Schraube M6x20	Vite M6x20	Vis M6x20	4	02010130
D.39	Bolt M8x25 Flat Head	Schraube M8x25 Flachkopf	Vite M8x25 Testa Bassa	Vis M8x25 Tête Basse	1	02010678
E.00.1	<b>Kit</b> drive arm	<b>Kit</b> Schwingarm	<b>Kit</b> Braccio oscillante	<b>Kit</b> Bras oscillant	1	07010650
E.00.2	<b>Kit</b> deflector	<b>Kit</b> Deflektor	<b>Kit</b> Deflettore	<b>Kit</b> Deflecteur	1	07010651
E.1	Drive arm	Schwinghebel	Braccio oscillante	Bras oscillant	1	04010629
E.2	Deflector 47	Deflektor 47	Deflettore 47	Deflecteur 47	1	04010735
E.3	Washer 6.5	Scheibe 6.5	Rondella 6.5	Rondelle 6.5	7	02010160
E.4	Screw Ej-K60x20	Schraube Ej-K60x20	Vite Ej-K60x20	Vis Ej-K60x20	5	02010166
E.5	Counterweight drive arm	Gegengewicht Schwingarm	Contrappeso braccio osc.	Contrepoids bras oscillant	2	04010325
E.6	Bolt M6x35	Schraube M6x35	Vite M6x35	Vis M6x35	4	02010138
R.00.0	<b>Kit</b> Dyn. Jet-breaker	<b>Kit</b> Dyn. Strahlstörer	<b>Kit</b> Spartiacqua	<b>Kit</b> Brise-jet dynamique	1	07010674
R.1	Base dyn. Jet-breaker	Sockel Dyn. Störer	Base spartiacqua	Base brise-jet dyn.	1	04010338
R.2	Blade Jet-breaker	Schneide Strahlstörer	Lama spartiacqua	Lame brise-jet	1	02010606
R.3	Bolt w/grip	Sterngriff-Schraube	Vite con pomello	Vis avec bouton etoile	1	02010432
R.4	Washer 6	Scheibe 6	Rondella 6	Rondelle 6	1	02010042
R.5	Square nut M6	Mutter vierkant M6	Dado quadro M6	Ecrou carre M6	2	02010240
R.6	Washer 6.5	Scheibe 6.5	Rondella 6.5	Rondelle 6.5	1	02010160

## Spare Parts | Twin 140 Ultra

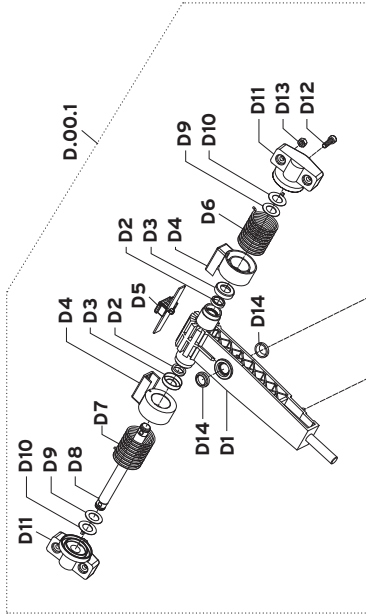
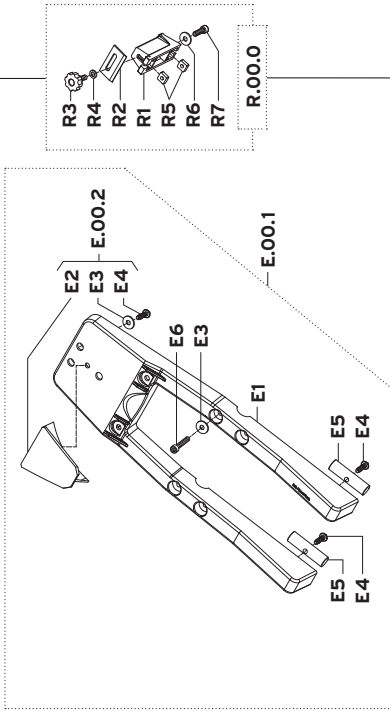
	ENGLISH Description	DEUTSCH Bezeichnung	ITALIANO Denominazione	FRANCAIS Désignation	Q.ty Stk. Q.tà Q.té	Part Number Artikel-Nummer Codice Articolo Référence Pièce
R.7	Bolt M6x20	Schraube M6x20	Vite M6x20	Vis M6x20	1	02010130
V.00.1	<b>Kit</b> Vari Angle	<b>Kit</b> Vari Angle	<b>Kit</b> Vari Angle	<b>Kit</b> Vari Angle	1	07010652
V1	Upper elbow	Halbkrümmer oben	Semicurva superiore	Coude superieur	1	03010150
V2	Lower elbow	Halbkrümmer unten	Semicurva inferiore	Coude inferieur	1	07010675
V3	O-Ring 65x5	O-Ring 65x5	O-Ring 65x5	O-Ring 65x5	1	02010580
V4	Selector plate for trajectory	Fixierlasche für Strahlwinkel	Piastra selettore angolo	Languette du selecteur angle	2	02010566
V5	Bolt M6x16	Schraube M6x16	Vite M6x16	Vis M6x16	4	02010169
V6	Bolt w/grip	Sterngriff-Schraube	Vite con pomello	Vis avec bouton etoile	2	02010573
V7	Shaft	Gewindewelle	Tirante	Tirant	1	04010754
V8	Washer 8	Scheibe 8	Rondella 8	Rondelle 8	4	02010041
V9	Nut M8	Mutter M8	Dado M8	Ecrou M8	2	02010038
V10	Bolt M8x50	Schraube M8x50	Vite M8x50	Vis M8x50	2	02010032
V11	O-Ring 60x3	O-Ring 60x3	O-Ring 60x3	O-Ring 60x3	1	02010545
V12	Plug	Pfropfen	Tappo	Bouchon	1	04010523
S.00.0	<b>Kit</b> Lock for transport	<b>Kit</b> Transportsicherung	<b>Kit</b> Arresto per trasporto	<b>Kit</b> Fixation pour transport	1	07010653
S.00.1	<b>Kit</b> Lock	<b>Kit</b> Arretierung	<b>Kit</b> Arresto	<b>Kit</b> Fixation	1	07010654
S.1	Support lock/counterweight	Halter Sicherung/Gegengewicht	Supporto arresto/contrappeso	Support fixation/contrepoids	1	02010586
S.2	Housing lock	Gehäuse Arretierung	Corpo arresto	Corps fixation	1	04010758
S.3	Shaft	Zapfen	Perno	Pivot	1	04010759
S.4	Pin	Stift	Spina	Cheville	1	04010760
S.5	Spring trip shift lever/lock	Feder Schalthebel/Arretierung	Molla leva scatto settore/arresto	Ressort levier inversion/fixation	1	02010249
S.6	Bolt M5x16	Schraube M5x16	Vite M5x16	Vis M5x16	2	02010587
S.7	Bolt M6x12	Schraube M6x12	Vite M6x12	Vis M6x12	1	02010159

Grey shaded part numbers: not available as single parts, please select appropriate kit/assembly • Grau hinterlegte Ersatzteile: einzeln nicht erhältlich, sondern nur im entsprechenden Ersatzteil-Kit • Pezzi di ricambio su fondo grigio: non fornibili singolarmente, selezionare il kit ricambio desiderato • Pièces de rechange sur fond gris: ne sont pas disponibles séparément, sélectionner le kit pièces souhaite • Las referencias sombreadas en gris: no están disponibles como piezas solas, por favor seleccione el equipo/conjunto apropiado apropiado • Peças com números sombreados de cinza: não disponíveis como peças individuais, por favor, selecione o conjunto/montagem apropriado.

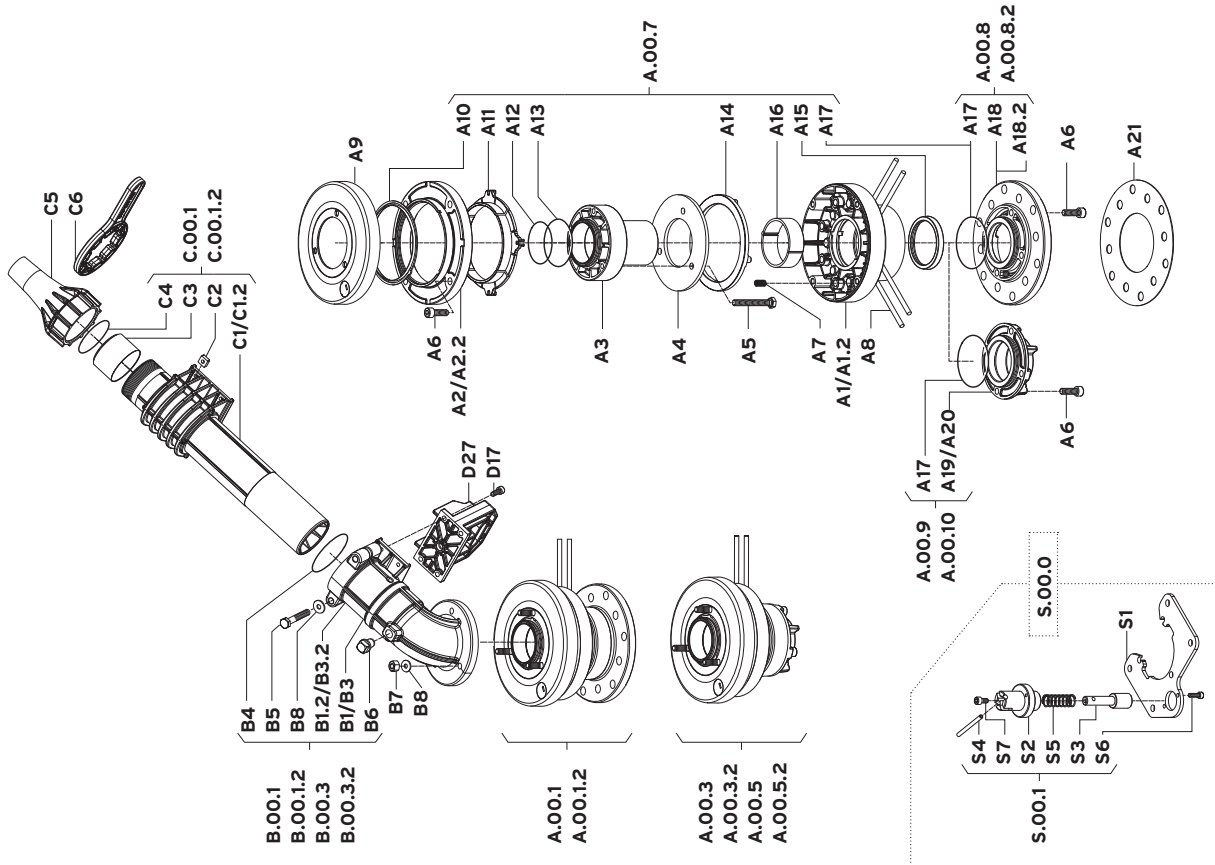
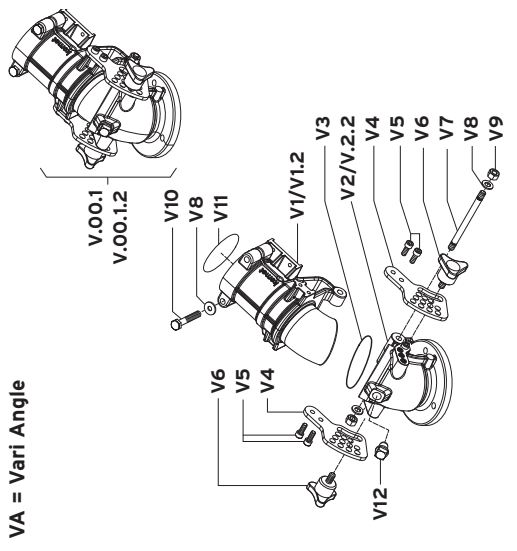


# Spare Parts | Twin AP101 Ultra

PC = Part circle



VA = Vari Angle



PC = Part circle / Settore / Sektore • VA = Vari-Angle • CP = Corrosion Protection / Korrosionsschutz / Protezione anti corrosione / Protection anti corrosion

## Spare Parts | Twin AP101 Ultra

	ENGLISH Description	DEUTSCH Bezeichnung	ITALIANO Denominazione	FRANCAIS Désignation	Q.ty Stk. Q.tà Q.té	Part Number Artikel-Nummer Codice Articolo Référence Pièce
A.00.1	Kit Housing/flg. PC	Kit Körper/Flansch PC	Kit Corpo/flg. PC	Kit Corps/bride PC	1	07010632
A.00.1.2	Kit Housing/flg. PC-CP	Kit Körper/Flansch PC-CP	Kit Corpo/flg. PC-CP	Kit Corps/bride PC-CP	1	07010684
A.00.3	Kit Housing/2"NPT PC	Kit Körper/2"NPT PC	Kit Corpo/2"NPT PC	Kit Corps/2"NPT PC	1	07010634
A.00.3.2	Kit Housing/2"NPT PC-CP	Kit Körper/2"NPT PC-CP	Kit Corpo/2"NPT PC-CP	Kit Corps/2"NPT PC-CP	1	07010685
A.00.5	Kit Housing/2"BSP PC	Kit Körper/2"BSP PC	Kit Corpo/2"BSP PC	Kit Corps/2"BSP PC	1	07010636
A.00.5.2	Kit Housing/2"BSP PC-CP	Kit Körper/2"BSP PC-CP	Kit Corpo/2"BSP PC-CP	Kit Corps/2"BSP PC-CP	1	07010686
A.00.7	Kit Brake	Kit Bremse	Kit Freno	Kit Frein	1	07010641
A.00.8	Kit Adapter/flange	Kit Anschluss/Flansch	Kit Attacco/flangia	Kit Raccord/bride	1	07010638
A.00.8.2	Kit Adapter/flange CP	Kit Anschluss/Flansch CP	Kit Attacco/flangia CP	Kit Raccord/bride CP	1	07010687
A.00.9	Kit Adapter/2"NPT	Kit Anschluss/2"NPT	Kit Attacco/2"NPT	Kit Raccord/2"NPT	1	07010639
A.00.10	Kit Adapter/2"BSP	Kit Anschluss/2"BSP	Kit Attacco/2"BSP	Kit Raccord/2"BSP	1	07010640
A.1	Housing bearing	Lagergehäuse	Corpo cuscinetto	Corps roulement	1	03010126
A.1.2	Housing bearing CP	Lagergehäuse CP	Corpo cuscinetto CP	Corps roulement CP	1	03010154
A.2	Housing cover	Deckel Lagergehäuse	Coperchio corpo	Couvercle corps	1	03010122
A.2.2	Housing cover CP	Deckel Lagergehäuse CP	Coperchio corpo CP	Couvercle corps CP	1	03010155
A.3	Brake cylinder	Bremszylinder	Canotto centrale	Cylindre central	1	07010673
A.4	Brake disk	Bremsscheibe	Disco freno	Disque frein	1	02010547
A.5	Bolt M8x60	Schraube M8x60	Vite M8x60	Vis M8x60	3	02010544
A.6	Bolt M8x25	Schraube M8x25	Vite M8x25	Vis M8x25	8	02010176
A.7	Brake spring	Bremsfeder	Molla per freno	Ressort frein	4	02010113
A.8	Trip stop ring	Sektorring	Anello settore	Anneau secteur	2	02010114
A.9	Antidust cover	Staubdeckel	Coperchio parapolvere	Couvercle antipoussiere	1	04010637
A.10	Antidust ring	Staubring	Anello parapolvere	Anneau antipoussiere	1	04010638
A.11	Brake pad	Bremssegment	Pastiglia freno	Pastille frein	4	04010639
A.12	O-Ring 56,87x1,78	O-Ring 56,87x1,78	O-Ring 56,87x1,78	O-Ring 56,87x1,78	1	02010575
A.13	O-Ring 58x3	O-Ring 58x3	O-Ring 58x3	O-Ring 58x3	1	02010543
A.14	Friction disk	Reibscheibe	Disco frizione	Disque embrayage	1	04010640
A.15	Lip seal	Lippen-Dichtung	Guarnizione a labbro	Joint a levre	1	02010540
A.16	Bearing	Lagerhülse	Cuscinetto	Roulement	1	04010641
A.17	O-Ring 64x3	O-Ring 64x3	O-Ring 64x3	O-Ring 64x3	1	02010542
A.18	Adapter/flange	Anschluss/Flansch	Attacco/flangia	Raccord/bride	1	03010118
A.18.2	Adapter/flange CP	Anschluss/Flansch CP	Attacco/flangia CP	Raccord/bride CP	1	03010156
A.19	Adapter/2"NPT	Anschluss/2"NPT	Attacco/2"NPT	Raccord/2"NPT	1	03010106
A.20	Adapter/2"BSP	Anschluss/2"BSP	Attacco/2"BSP	Raccord/2"BSP	1	03010148
A.21	Gasket for flange connection	Flachdichtung Flanschanschluss	Guarniz. piana attacco flg.	Joint plat pour raccord bride	1	04010800
B.00.1	Kit Elbow 24'	Kit Krümmer 24'	Kit Curva 24'	Kit Coude 24'	1	07010642
B.00.1.2	Kit Elbow 24' CP	Kit Krümmer 24' CP	Kit Curva 24' CP	Kit Coude 24' CP	1	07010688
B.00.3	Kit Elbow 44'	Kit Krümmer 44'	Kit Curva 44'	Kit Coude 44'	1	07010689
B.00.3.2	Kit Elbow 44' CP	Kit Krümmer 44' CP	Kit Curva 44' CP	Kit Coude 44' CP	1	07010690
B.1	Elbow 24'	Krümmer 24'	Curva 24'	Coude 24'	1	03010110
B.1.2	Elbow 24' CP	Krümmer 24' CP	Curva 24' CP	Coude 24' CP	1	03010157
B.3	Elbow 44'	Krümmer 44'	Curva 44'	Coude 44'	1	03010144
B.3.2	Elbow 44' CP	Krümmer 44' CP	Curva 44' CP	Coude 44' CP	1	03010158
B.4	O-Ring 60x3	O-Ring 60x3	O-Ring 60x3	O-Ring 60x3	1	02010545
B.5	Bolt M8x50	Schraube M8x50	Vite M8x50	Vis M8x50	2	02010032
B.6	Plug	Pfropfen	Tappo	Bouchon	1	04010523
B.7	Nut M8	Mutter M8	Dado M8	Ecrou M8	3	02010038
B.8	Washer 8	Scheibe 8	Rondella 8	Rondelle 8	5	02010041
C.00.1	Kit Barrel	Kit Strahlrohr	Kit Tubo di lancio	Kit Fut	1	07010644
C.00.1.2	Kit Barrel CP	Kit Strahlrohr CP	Kit Tubo di lancio CP	Kit Fut CP	1	07010691
C.1	Barrel	Strahlrohr	Tubo di lancio	Fut	1	04010627
C.1.2	Barrel CP	Strahlrohr CP	Tubo di lancio CP	Fut CP	1	04010761
C.2	Square nut M6	Mutter vierkant M6	Dado quadro M6	Ecrou carre M6	4	02010240
C.3	Inset barrel	Einsatz Strahlrohr	Inserto tubo di lancio	Insert fut	1	04010752
C.4	O-Ring 153	O-Ring 153	O-Ring 153	O-Ring 153	1	02010154
C.5-12	Taper bore nozzle 12 mm / 0.47"	Weitwurfdüse 12 mm / 0.47"	Ugello conico 12 mm / 0.47"	Buse Ing portee 12 mm / 0.47"	1	04010678
C.5-13	Taper bore nozzle 13 mm / 0.51"	Weitwurfdüse 13 mm / 0.51"	Ugello conico 13 mm / 0.51"	Buse Ing portee 13 mm / 0.51"	1	04010679
C.5-14	Taper bore nozzle 14 mm / 0.55"	Weitwurfdüse 14 mm / 0.55"	Ugello conico 14 mm / 0.55"	Buse Ing portee 14 mm / 0.55"	1	04010680

## Spare Parts | Twin AP101 Ultra

	ENGLISH Description	DEUTSCH Bezeichnung	ITALIANO Denominazione	FRANCAIS Désignation	Q.ty Stk. Q.tà Q.té	Part Number Artikel-Nummer Codice Articolo Référence Pièce
C.5-15	Taper bore nozzle 15 mm / 0.59"	Weitwurfdüse 15 mm / 0.59"	Ugello conico 15 mm / 0.59"	Buse lng portee 15 mm / 0.59"	1	04010681
C.5-16	Taper bore nozzle 16 mm / 0.63"	Weitwurfdüse 16 mm / 0.63"	Ugello conico 16 mm / 0.63"	Buse lng portee 16 mm / 0.63"	1	04010682
C.5-17	Taper bore nozzle 17 mm / 0.67"	Weitwurfdüse 17 mm / 0.67"	Ugello conico 17 mm / 0.67"	Buse lng portee 17 mm / 0.67"	1	04010683
C.5-18	Taper bore nozzle 18 mm / 0.71"	Weitwurfdüse 18 mm / 0.71"	Ugello conico 18 mm / 0.71"	Buse lng portee 18 mm / 0.71"	1	04010684
C.5-19	Taper bore nozzle 19 mm / 0.75"	Weitwurfdüse 19 mm / 0.75"	Ugello conico 19 mm / 0.75"	Buse lng portee 19 mm / 0.75"	1	04010685
C.5-20	Taper bore nozzle 20 mm / 0.79"	Weitwurfdüse 20 mm / 0.79"	Ugello conico 20 mm / 0.79"	Buse lng portee 20 mm / 0.79"	1	04010686
C.5-21	Taper bore nozzle 21 mm / 0.83"	Weitwurfdüse 21 mm / 0.83"	Ugello conico 21 mm / 0.83"	Buse lng portee 21 mm / 0.83"	1	04010687
C.5-22	Taper bore nozzle 22 mm / 0.87"	Weitwurfdüse 22 mm / 0.87"	Ugello conico 22 mm / 0.87"	Buse lng portee 22 mm / 0.87"	1	04010688
C.5-23	Taper bore nozzle 23 mm / 0.91"	Weitwurfdüse 23 mm / 0.91"	Ugello conico 23 mm / 0.91"	Buse lng portee 23 mm / 0.91"	1	04010689
C.5-24	Taper bore nozzle 24 mm / 0.94"	Weitwurfdüse 24 mm / 0.94"	Ugello conico 24 mm / 0.94"	Buse lng portee 24 mm / 0.94"	1	04010690
C.5-25	Taper bore nozzle 25 mm / 0.98"	Weitwurfdüse 25 mm / 0.98"	Ugello conico 25 mm / 0.98"	Buse lng portee 25 mm / 0.98"	1	04010691
C.5-26	Taper bore nozzle 26 mm / 1.02"	Weitwurfdüse 26 mm / 1.02"	Ugello conico 26 mm / 1.02"	Buse lng portee 26 mm / 1.02"	1	04010692
C.5-27	Taper bore nozzle 27 mm / 1.06"	Weitwurfdüse 27 mm / 1.06"	Ugello conico 27 mm / 1.06"	Buse lng portee 27 mm / 1.06"	1	04010693
C.5-28	Taper bore nozzle 28 mm / 1.10"	Weitwurfdüse 28 mm / 1.10"	Ugello conico 28 mm / 1.10"	Buse lng portee 28 mm / 1.10"	1	04010694
C.6	Nozzle wrench	Düsenschlüssel	Chiave ugello	Cle pour buse	1	04010740
D.00.1	<b>Kit</b> Trip lever upper PC	<b>Kit</b> Kreuzgelenk PC	<b>Kit</b> Leva crociera PC	<b>Kit</b> Levier declenchement PC	1	07010645
D.1	Shift lever upper	Kreuzgelenk oben	Leva crociera superiore	Levier declenchement sup.	1	04010500
D.2	Labyrinth seal	Labyrinth-Dichtung	Guarnizione labirinto	Joint labyrinthe	2	04010204
D.3	Cover for hub	Deckel für Nabe	Coprizzo	Couvercle pour moyeu	2	02010121
D.4	Spring housing internal	Federgehäuse innen	Scatola molla interna	Boite ressort interne	2	04010328
D.5	Speed shift lever	Selektierhebel Geschwindigkeit	Leva selettore velocità	Levier selecteur vitesse	1	04010329
D.6	Spring drive arm right	Feder Schwingarm Rechts	Molla braccio oscillante destro	R ressort bras oscillant droite	1	02010538
D.7	Spring drive arm left	Feder Schwingarm Links	Molla braccio oscillante sinistro	R ressort bras oscillant gauche	1	02010539
D.8	Shaft drive arm	Welle Schwingarm	Perno braccio oscillante	Pivot bras oscillant	1	04010630
D.9	Washer 0.5	Scheibe 0.5	Rondella 0.5	Rondelle 0.5	2	02010645
D.10	Washer W/Pin 0.5	Scheibe mit Stopper 0.5	Rondella antigiro 0.5	Rondelle avec cran d'arret 0.5	2	02010276
D.11	Bracket drive arm	Schelle für Schwingarm	Cavallotto braccio osc.	Etrier bras oscillant	2	04010632
D.12	Bolt M6x20	Schraube M6x20	Vite M6x20	Vis M6x20	2	02010130
D.13	Nut M6	Mutter M6	Dado M6	Ecrou M6	4	02010128
D.14	Dust seal	Abstreif-Dichtung	Guarnizione raschiatore	Joint antipoussiere	4	02010119
D.15	Washer	Scheibe	Rondella	Rondelle	2	04010333
D.16	Housing for PC	Gehäuse für PC	Corpo per PC	Corps pour PC	1	04010636
D.17	Bolt M6x16	Schraube M6x16	Vite M6x16	Vis M6x16	8	02010169
D.00.2	<b>Kit</b> Shift lever lower	<b>Kit</b> Schaltgelenk unten	<b>Kit</b> Leva crociera inferiore	<b>Kit</b> Levier declenchement inf.	1	07010646
D.18	Shift lever lower	Schaltgelenk unten	Leva crociera inferiore	Levier declenchement inf.	1	04010671
D.19	Pin for trip lever	Stift für Schalthebel	Spina leva scatto settore	Chevillon pour levier inversion	1	02010574
D.20	Shaft for housing	Welle für Gehäuse	Perno per corpo	Pivot pour corps	1	04010634
D.21	Cover trip levers housing	Deckel Sektorgehäuse	Coperchio corpo settore	Couvercle corps inversion	1	04010635
D.22	Screw Ej-K60x20	Schraube Ej-K60x20	Vite Ej-K60x20	Vis Ej-K60x20	2	02010166
D.00.3	<b>Kit</b> Trip spring	<b>Kit</b> Sektorfeder	<b>Kit</b> Molla scatto settore	<b>Kit</b> Ressort inversion	1	07010730
D.23	Plug sleeve	Kappe für Hülse	Tappo bussola	Bouchon douille	1	04010211
D.24	Spring sleeve	Federhülse	Bussola scatto settore	Douille ressort	1	02010142
D.25	Trip spring	Feder für Schaltung	Molla scatto settore	R ressort inversion	1	02010141
D.26	Guide for sleeve	Gleitnuppe für Hülse	Nottolino per bussola	Taquet pour douille	1	04010210
D.27	Stop for shift lever upper	Anschlag Kreuzglenk	Arresto corciera settore	Butee levier declenchement sup.	1	04010644
D.00.4	<b>Kit</b> Trip lever 24'	<b>Kit</b> Schalthebel 24'	<b>Kit</b> Leva settore 24'	<b>Kit</b> Levier inversion 24'	1	07010647
D.00.5	<b>Kit</b> Trip lever 44'	<b>Kit</b> Schalthebel 44'	<b>Kit</b> Leva settore 44'	<b>Kit</b> Levier inversion 44'	1	07010693
D.00.6	<b>Kit</b> Trip lever VA	<b>Kit</b> Schalthebel VA	<b>Kit</b> Leva settore VA	<b>Kit</b> Levier inversion VA	1	07010648
D.30	Trip lever 24'	Schalthebel 24'	Leva scatto settore 24'	Levier declenchement inv. 24'	1	04010645
D.31	Trip lever 44'	Schalthebel 44'	Leva scatto settore 44'	Levier declenchement inv. 44'	1	04010730
D.32	Trip lever VA	Schalthebel VA	Leva scatto settore VA	Levier declenchement inv. VA	1	04010731
D.34	Spring for trip shift lever	Feder Schalthebel	Molla leva scatto settore	R ressort p. levier inversion	1	02010249
D.35	Washer	Scheibe	Rondella	Rondelle	1	04010751
D.36	Bolt M8x25	Schraube M8x25	Vite M8x25	Vis M8x25	1	02010176
D.39	Bolt M8x25 Flat Head	Schraube M8x25 Flachkopf	Vite M8x25 Testa Bassa	Vis M8x25 Tête Basse	1	02010678
E.00.1	<b>Kit</b> Drive arm	<b>Kit</b> Schwingarm	<b>Kit</b> Braccio oscillante	<b>Kit</b> Bras oscillant	1	07010860
E.00.2	<b>Kit</b> Deflector	<b>Kit</b> Deflektor	<b>Kit</b> Deflettore	<b>Kit</b> Deflecteur	1	07010861
E.1	Drive arm	Schwinghebel	Braccio oscillante	Bras oscillant	1	04010629

## Spare Parts | Twin AP101 Ultra

	<b>ENGLISH</b> Description	<b>DEUTSCH</b> Bezeichnung	<b>ITALIANO</b> Denominazione	<b>FRANCAIS</b> Désignation	<b>Q.ty</b> <b>Stk.</b> <b>Q.tà</b> <b>Q.té</b>	<b>Part Number</b> <b>Artikel-Nummer</b> <b>Codice Articolo</b> <b>Référence Pièce</b>
E.2	Deflector 60	Deflektor 60	Deflettore 60	Deflecteur 60	1	04010848
E.3	Washer 6.5	Scheibe 6.5	Rondella 6.5	Rondelle 6.5	7	02010160
E.4	Screw Ej-K60x20	Schraube Ej-K60x20	Vite Ej-K60x20	Vis Ej-K60x20	5	02010166
E.5	Counterweight drive arm	Gegengewicht Schwingarm	Contrappeso braccio osc.	Contrepoids bras oscillant	2	04010325
E.6	Bolt M6x35	Schraube M6x35	Vite M6x35	Vis M6x35	4	02010138
R.00.0	<b>Kit</b> Dyn. Jet-breaker	<b>Kit</b> Dyn. Strahlstörer	<b>Kit</b> Spartiacqua	<b>Kit</b> Brise-jet dynamique	1	07010674
R.1	Base dyn. Jet-breaker	Sockel Dyn. Störer	Base spartiacqua	Base brise-jet dyn.	1	04010338
R.2	Blade Jet-breaker	Schneide Strahlstörer	Lama spartiacqua	Lame brise-jet	1	02010606
R.3	Bolt W/Grip	Sterngriff-Schraube	Vite con pomello	Vis avec bouton étoile	1	02010432
R.4	Washer 6	Scheibe 6	Rondella 6	Rondelle 6	1	02010042
R.5	Square nut M6	Mutter vierkant M6	Dado quadro M6	Ecrou carre M6	2	02010240
R.6	Washer 6.5	Scheibe 6.5	Rondella 6.5	Rondelle 6.5	1	02010160
R.7	Bolt M6x20	Schraube M6x20	Vite M6x20	Vis M6x20	1	02010130
V.00.1	<b>Kit</b> Vari Angle	<b>Kit</b> Vari Angle	<b>Kit</b> Vari Angle	<b>Kit</b> Vari Angle	1	07010652
V.00.1.2	<b>Kit</b> Vari Angle CP	<b>Kit</b> Vari Angle CP	<b>Kit</b> Vari Angle CP	<b>Kit</b> Vari Angle CP	1	07010694
V1	Upper elbow	Halbkrümmer oben	Semicurva superiore	Coude superieur	1	03010150
V1.2	Upper elbow CP	Halbkrümmer oben CP	Semicurva superiore CP	Coude superieur CP	1	03010160
V2	Lower elbow	Halbkrümmer unten	Semicurva inferiore	Coude inferieur	1	07010675
V2.2	Lower elbow CP	Halbkrümmer unten CP	Semicurva inferiore CP	Coude inferieur CP	1	07010695
V3	O-Ring 65X5	O-Ring 65X5	O-Ring 65X5	O-Ring 65X5	1	02010580
V4	Selector plate for trajectory	Fixierlasche für Strahlwinkel	Piastra selettore angolo	Languette du selecteur angle	2	02010566
V5	Bolt M6x16	Schraube M6x16	Vite M6x16	Vis M6x16	4	02010169
V6	Bolt W/Grip	Sterngriff-Schraube	Vite con pomello	Vis avec bouton étoile	2	02010573
V7	Shaft	Gewindewelle	Tirante	Tirant	1	04010754
V8	Washer 8	Scheibe 8	Rondella 8	Rondelle 8	4	02010041
V9	Nut M8	Mutter M8	Dado M8	Ecrou M8	2	02010038
V10	Bolt M8x50	Schraube M8x50	Vite M8x50	Vis M8x50	2	02010032
V11	O-Ring 60x3	O-Ring 60x3	O-Ring 60x3	O-Ring 60x3	1	02010545
V12	Plug	Pfropfen	Tappo	Bouchon	1	04010523
S.00.0	<b>Kit</b> Lock for transport	<b>Kit</b> Transportsicherung	<b>Kit</b> Arresto per trasporto	<b>Kit</b> Fixation pour transport	1	07010653
S.00.1	<b>Kit</b> Lock	<b>Kit</b> Arretierung	<b>Kit</b> Arresto	<b>Kit</b> Fixation	1	07010654
S.1	Support lock/counterweight	Halter Sicherung/Gegengewicht	Supporto arresto/contrappeso	Support fixation/contrepoids	1	02010586
S.2	Housing lock	Gehäuse Arretierung	Corpo arresto	Corps fixation	1	04010758
S.3	Shaft	Zapfen	Perno	Pivot	1	04010759
S.4	Pin	Stift	Spina	Cheville	1	04010760
S.5	Spring trip shift lever/lock	Feder Schalthebel/Arretierung	Molla leva scatto settore/arresto	Ressort levier inversion/fixation	1	02010249
S.6	Bolt M5x16	Schraube M5x16	Vite M5x16	Vis M5x16	2	02010587
S.7	Bolt M6x12	Schraube M6x12	Vite M6x12	Vis M6x12	1	02010159

Grey shaded part numbers: not available as single parts, please select appropriate kit/assembly • Grau hinterlegte Ersatzteile: einzeln nicht erhältlich, sondern nur im entsprechenden Ersatzteil-Kit • Pezzi di ricambio su fondo grigio: non fornibili singolarmente, selezionare il kit ricambio desiderato • Pièces de rechange sur fond gris: ne sont pas disponibles séparément, sélectionner le kit pièces souhaité • Las referencias sombreadas en gris: no están disponibles como piezas solas, por favor seleccione el equipo/conjunto apropiado • Peças com números sombreados de cinza: não disponíveis como peças individuais, por favor, selecione o conjunto/montagem apropriado.





## Spare Parts | Twin AP140 Ultra

	ENGLISH Description	DEUTSCH Bezeichnung	ITALIANO Denominazione	FRANCAIS Désignation	Q.ty Stk. Q.tà Q.té	Part Number Artikel-Nummer Codice Articolo Référence Pièce
A.00.1	Kit Housing/flg. PC	Kit Körper/Flansch PC	Kit Corpo/flg. PC	Kit Corps/bride PC	1	07010632
A.00.1.2	Kit Housing/flg. PC-CP	Kit Körper/Flansch PC-CP	Kit Corpo/flg. PC-CP	Kit Corps/bride PC-CP	1	07010684
A.00.7	Kit Brake	Kit Bremse	Kit Freno	Kit Frein	1	07010641
A.00.8	Kit Adapter/flange	Kit Anschluss/Flansch	Kit Attacco/flangia	Kit Raccord/bride	1	07010638
A.00.8.2	Kit Adapter/flange CP	Kit Anschluss/Flansch CP	Kit Attacco/flangia CP	Kit Raccord/bride CP	1	07010687
A.1	Housing bearing	Lagergehäuse	Corpo cuscinetto	Corps roulement	1	03010126
A.1.2	Housing bearing CP	Lagergehäuse CP	Corpo cuscinetto CP	Corps roulement CP	1	03010154
A.2	Housing cover	Deckel Lagergehäuse	Coperchio corpo	Couvercle corps	1	03010122
A.2.2	Housing cover CP	Deckel Lagergehäuse CP	Coperchio corpo CP	Couvercle corps CP	1	03010155
A.3	Brake cylinder	Bremszylinder	Canotto centrale	Cylindre central	1	07010673
A.4	Brake disk	Bremsscheibe	Disco freno	Disque frein	1	02010547
A.5	Bolt M8x60	Schraube M8x60	Vite M8x60	Vis M8x60	3	02010544
A.6	Bolt M8x25	Schraube M8x25	Vite M8x25	Vis M8x25	8	02010176
A.7	Brake spring	Bremsfeder	Molla per freno	Ressort frein	4	02010113
A.8	Trip stop ring	Sektorring	Anello settore	Anneau secteur	2	02010114
A.9	Antidust cover	Staubdeckel	Coperchio parapolvere	Couvercle antipoussiere	1	04010637
A.10	Antidust ring	Staubring	Anello parapolvere	Anneau antipoussiere	1	04010638
A.11	Brake pad	Bremssegment	Pastiglia freno	Pastille frein	4	04010639
A.12	O-Ring 56,87x1,78	O-Ring 56,87x1,78	O-Ring 56,87x1,78	O-Ring 56,87x1,78	1	02010575
A.13	O-Ring 58x3	O-Ring 58x3	O-Ring 58x3	O-Ring 58x3	1	02010543
A.14	Friction disk	Reibscheibe	Disco frizione	Disque embrayage	1	04010640
A.15	Lip seal	Lippen-Dichtung	Guarnizione a labbro	Joint a levre	1	02010540
A.16	Bearing	Lagerhülse	Cuscinetto	Roulement	1	04010641
A.17	O-Ring 64x3	O-Ring 64x3	O-Ring 64x3	O-Ring 64x3	1	02010542
A.18	Adapter/flange	Anschluss/Flansch	Attacco/flangia	Raccord/bride	1	03010118
A.18.2	Adapter/flange CP	Anschluss/Flansch CP	Attacco/flangia CP	Raccord/bride CP	1	03010156
A.21	Gasket for flange connection	Flachdichtung Flansanschluss	Guarniz. piana attacco flg.	Joint plat pour raccord bride	1	04010800
A.22	Adapter flange/3"NPT	Anschluss Flansch/3"NPT	Attacco flangia/3"NPT	Raccord bride/3"NPT	1	02010356
B.00.1	Kit Elbow 24'	Kit Krümmer 24'	Kit Curva 24'	Kit Coude 24'	1	07010642
B.00.1.2	Kit Elbow 24' CP	Kit Krümmer 24' CP	Kit Curva 24' CP	Kit Coude 24' CP	1	07010688
B.00.3	Kit Elbow 44'	Kit Krümmer 44'	Kit Curva 44'	Kit Coude 44'	1	07010689
B.00.3.2	Kit Elbow 44' CP	Kit Krümmer 44' CP	Kit Curva 44' CP	Kit Coude 44' CP	1	07010690
B.1	Elbow 24'	Krümmer 24'	Curva 24'	Coude 24'	1	03010110
B.1.2	Elbow 24' CP	Krümmer 24' CP	Curva 24' CP	Coude 24' CP	1	03010157
B.3	Elbow 44'	Krümmer 44'	Curva 44'	Coude 44'	1	03010144
B.3.2	Elbow 44' CP	Krümmer 44' CP	Curva 44' CP	Coude 44' CP	1	03010158
B.4	O-Ring 60x3	O-Ring 60x3	O-Ring 60x3	O-Ring 60x3	1	02010545
B.5	Bolt M8x50	Schraube M8x50	Vite M8x50	Vis M8x50	2	02010032
B.6	Plug	Pfropfen	Tappo	Bouchon	1	04010523
B.7	Nut M8	Mutter M8	Dado M8	Ecrou M8	3	02010038
B.8	Washer 8	Scheibe 8	Rondella 8	Rondelle 8	5	02010041
C.00.1	Kit Barrel	Kit Strahlrohr	Kit Tubo di lancio	Kit Fut	1	07010655
C.00.1.2	Kit Barrel CP	Kit Strahlrohr CP	Kit Tubo di lancio CP	Kit Fut CP	1	07010692
C.1	Barrel	Strahlrohr	Tubo di lancio	Fut	1	04010648
C.1.2	Barrel CP	Strahlrohr CP	Tubo di lancio CP	Fut CP	1	04010763
C.2	Square nut M6	Mutter vierkant M6	Dado quadro M6	Ecrou carre M6	8	02010240
C.3	Inset barrel	Einsatz Strahlrohr	Inserto tubo di lancio	Insert fut	1	04010752
C.4	O-Ring 153	O-Ring 153	O-Ring 153	O-Ring 153	1	02010154
C.5-16	Taper bore nozzle 16 mm / 0.63"	Weitwurfdüse 16 mm / 0.63"	Ugello conico 16 mm / 0.63"	Buse lng portee 16 mm / 0.63"	1	04010682
C.5-17	Taper bore nozzle 17 mm / 0.67"	Weitwurfdüse 17 mm / 0.67"	Ugello conico 17 mm / 0.67"	Buse lng portee 17 mm / 0.67"	1	04010683
C.5-18	Taper bore nozzle 18 mm / 0.71"	Weitwurfdüse 18 mm / 0.71"	Ugello conico 18 mm / 0.71"	Buse lng portee 18 mm / 0.71"	1	04010684
C.5-19	Taper bore nozzle 19 mm / 0.75"	Weitwurfdüse 19 mm / 0.75"	Ugello conico 19 mm / 0.75"	Buse lng portee 19 mm / 0.75"	1	04010685
C.5-20	Taper bore nozzle 20 mm / 0.79"	Weitwurfdüse 20 mm / 0.79"	Ugello conico 20 mm / 0.79"	Buse lng portee 20 mm / 0.79"	1	04010686
C.5-21	Taper bore nozzle 21 mm / 0.83"	Weitwurfdüse 21 mm / 0.83"	Ugello conico 21 mm / 0.83"	Buse lng portee 21 mm / 0.83"	1	04010687
C.5-22	Taper bore nozzle 22 mm / 0.87"	Weitwurfdüse 22 mm / 0.87"	Ugello conico 22 mm / 0.87"	Buse lng portee 22 mm / 0.87"	1	04010688
C.5-23	Taper bore nozzle 23 mm / 0.91"	Weitwurfdüse 23 mm / 0.91"	Ugello conico 23 mm / 0.91"	Buse lng portee 23 mm / 0.91"	1	04010689
C.5-24	Taper bore nozzle 24 mm / 0.94"	Weitwurfdüse 24 mm / 0.94"	Ugello conico 24 mm / 0.94"	Buse lng portee 24 mm / 0.94"	1	04010690
C.5-25	Taper bore nozzle 25 mm / 0.98"	Weitwurfdüse 25 mm / 0.98"	Ugello conico 25 mm / 0.98"	Buse lng portee 25 mm / 0.98"	1	04010691

## Spare Parts | Twin AP140 Ultra

	<b>ENGLISH</b> Description	<b>DEUTSCH</b> Bezeichnung	<b>ITALIANO</b> Denominazione	<b>FRANCAIS</b> Désignation	<b>Q.ty</b> <b>Stk.</b> <b>Q.tà</b> <b>Q.té</b>	<b>Part Number</b> <b>Artikel-Nummer</b> <b>Codice Articolo</b> <b>Référence Pièce</b>
C.5-26	Taper bore nozzle 26 mm / 1.02"	Weitwurfdüse 26 mm / 1.02"	Ugello conico 26 mm / 1.02"	Buse lng portee 26 mm / 1.02"	1	04010692
C.5-27	Taper bore nozzle 27 mm / 1.06"	Weitwurfdüse 27 mm / 1.06"	Ugello conico 27 mm / 1.06"	Buse lng portee 27 mm / 1.06"	1	04010693
C.5-28	Taper bore nozzle 28 mm / 1.10"	Weitwurfdüse 28 mm / 1.10"	Ugello conico 28 mm / 1.10"	Buse lng portee 28 mm / 1.10"	1	04010694
C.5-29	Taper bore nozzle 29 mm / 1.14"	Weitwurfdüse 29 mm / 1.14"	Ugello conico 29 mm / 1.14"	Buse lng portee 29 mm / 1.14"	1	04010695
C.5-30	Taper bore nozzle 30 mm / 1.18"	Weitwurfdüse 30 mm / 1.18"	Ugello conico 30 mm / 1.18"	Buse lng portee 30 mm / 1.18"	1	04010696
C.5-31	Taper bore nozzle 31 mm / 1.22"	Weitwurfdüse 31 mm / 1.22"	Ugello conico 31 mm / 1.22"	Buse lng portee 31 mm / 1.22"	1	04010697
C.5-32	Taper bore nozzle 32 mm / 1.26"	Weitwurfdüse 32 mm / 1.26"	Ugello conico 32 mm / 1.26"	Buse lng portee 32 mm / 1.26"	1	04010698
C.5-33	Taper bore nozzle 33 mm / 1.30"	Weitwurfdüse 33 mm / 1.30"	Ugello conico 33 mm / 1.30"	Buse lng portee 33 mm / 1.30"	1	04010699
C.5-34	Taper bore nozzle 34 mm / 1.34"	Weitwurfdüse 34 mm / 1.34"	Ugello conico 34 mm / 1.34"	Buse lng portee 34 mm / 1.34"	1	04010700
C.6	Nozzle wrench	Düsenschlüssel	Chiave ugello	Cle pour buse	1	04010740
D.00.1	<b>Kit</b> Trip lever upper PC	<b>Kit</b> Kreuzgelenk PC	<b>Kit</b> Leva crociera PC	<b>Kit</b> Levier declenchement PC	1	07010645
D.1	Shift lever upper	Kreuzgelenk oben	Leva crociera superiore	Levier declenchement sup.	1	04010500
D.2	Labyrinth seal	Labyrinth-Dichtung	Guarnizione labirinto	Joint labyrinthe	2	04010204
D.3	Cover for hub	Deckel für Nabe	Coprizzo	Couvercle pour moyeu	2	02010121
D.4	Spring housing internal	Federgehäuse innen	Scatola molla interna	Boite ressort interne	2	04010328
D.5	Speed shift lever	Selektierhebel Geschwindigkeit	Leva selettore velocità	Levier selecteur vitesse	1	04010329
D.6	Spring drive arm right	Feder Schwingarm Rechts	Molla braccio oscillante destro	R ressort bras oscillant droite	1	02010538
D.7	Spring drive arm left	Feder Schwingarm Links	Molla braccio oscillante sinistro	R ressort bras oscillant gauche	1	02010539
D.8	Shaft drive arm	Welle Schwingarm	Perno braccio oscillante	Pivot bras oscillant	1	04010630
D.9	Washer 0.5	Scheibe 0.5	Rondella 0.5	Rondelle 0.5	2	02010645
D.10	Washer W/Pin 0.5	Scheibe mit Stopper 0.5	Rondella anti giro 0.5	Rondelle avec cran d'arret 0.5	2	02010276
D.11	Bracket drive arm	Schelle für Schwingarm	Cavalotto braccio osc.	Etrier bras oscillant	2	04010632
D.12	Bolt M6x20	Schraube M6x20	Vite M6x20	Vis M6x20	2	02010130
D.13	Nut M6	Mutter M6	Dado M6	Ecrou M6	4	02010128
D.14	Dust seal	Abstreif-Dichtung	Guarnizione raschiatore	Joint antipoussiere	4	02010119
D.15	Washer	Scheibe	Rondella	Rondelle	2	04010333
D.16	Housing for PC	Gehäuse für PC	Corpo per PC	Corps pour PC	1	04010636
D.17	Bolt M6x16	Schraube M6x16	Vite M6x16	Vis M6x16	8	02010169
D.00.2	<b>Kit</b> Shift lever lower	<b>Kit</b> Schaltgelenk unten	<b>Kit</b> Leva crociera inferiore	<b>Kit</b> Levier declenchement inf.	1	07010656
D.18	Shift lever lower	Schaltgelenk unten	Leva crociera inferiore	Levier declenchement inf.	1	04010672
D.19	Pin for trip lever	Stift für Schalthebel	Spina leva scatto settore	Chevillon pour levier inversion	1	02010574
D.20	Shaft for housing	Welle für Gehäuse	Perno per corpo	Pivot pour corps	1	04010634
D.21	Cover trip levers housing	Deckel Sektorgehäuse	Coperchio corpo settore	Couvercle corps inversion	1	04010635
D.22	Screw Ej-K60x20	Schraube Ej-K60x20	Vite Ej-K60x20	Vis Ej-K60x20	2	02010166
D.00.3	<b>Kit</b> Trip spring	<b>Kit</b> Sektorfeder	<b>Kit</b> Molla scatto settore	<b>Kit</b> Ressort inversion	1	07010657
D.23	Plug sleeve	Kappe für Hülse	Tappo bussola	Bouchon douille	1	04010211
D.24	Spring sleeve	Federhülse	Bussola scatto settore	Douille ressort	1	02010142
D.25	Trip spring	Feder für Schaltung	Molla scatto settore	R ressort inversion	1	02010347
D.26	Guide for sleeve	Gleitnuppe für Hülse	Nottolino per bussola	Taquet pour douille	1	04010210
D.27	Stop for shift lever upper	Anschlag Kreuzgelenk	Arresto corciera settore	Butee levier declenchement sup.	1	04010644
D.28	Bolt M6x20	Schraube M6x20	Vite M6x20	Vis M6x20	4	02010130
D.29	Stopper for rod	Anschlag Sektorwelle	Arresto asta settore	Butee tige secteur	1	04010650
D.00.4	<b>Kit</b> Trip lever 24'	<b>Kit</b> Schalthebel 24'	<b>Kit</b> Leva settore 24'	<b>Kit</b> Levier inversion 24'	1	07010647
D.00.5	<b>Kit</b> Trip lever 44'	<b>Kit</b> Schalthebel 44'	<b>Kit</b> Leva settore 44'	<b>Kit</b> Levier inversion 44'	1	07010693
D.00.6	<b>Kit</b> Trip lever VA	<b>Kit</b> Schalthebel VA	<b>Kit</b> Leva settore VA	<b>Kit</b> Levier inversion VA	1	07010648
D.30	Trip lever 24'	Schalthebel 24'	Leva scatto settore 24'	Levier declenchement inv. 24'	1	04010645
D.31	Trip lever 44'	Schalthebel 44'	Leva scatto settore 44'	Levier declenchement inv. 44'	1	04010730
D.32	Trip lever VA	Schalthebel VA	Leva scatto settore VA	Levier declenchement inv. VA	1	04010731
D.34	Spring for trip shift lever	Feder Schalthebel	Molla leva scatto settore	R ressort p. levier inversion	1	02010249
D.35	Washer	Scheibe	Rondella	Rondelle	1	04010751
D.36	Bolt M8x25	Schraube M8x25	Vite M8x25	Vis M8x25	1	02010176
D.39	Bolt M8x25 Flat Head	Schraube M8x25 Flachkopf	Vite M8x25 Testa Bassa	Vis M8x25 Tête Basse	1	02010678
E.00.1	<b>Kit</b> Drive arm	<b>Kit</b> Schwingarm	<b>Kit</b> Braccio oscillante	<b>Kit</b> Bras oscillant	1	07010860
E.00.2	<b>Kit</b> Deflector	<b>Kit</b> Deflektor	<b>Kit</b> Deflettore	<b>Kit</b> Deflecteur	1	07010861
E.1	Drive arm	Schwinghebel	Braccio oscillante	Bras oscillant	1	04010629
E.2	Deflector 60	Deflektor 60	Deflettore 60	Deflecteur 60	1	04010848
E.3	Washer 6.5	Scheibe 6.5	Rondella 6.5	Rondelle 6.5	7	02010160
E.4	Screw Ej-K60x20	Schraube Ej-K60x20	Vite Ej-K60x20	Vis Ej-K60x20	5	02010166

# Spare Parts | Twin AP140 Ultra

	<b>ENGLISH</b>	<b>DEUTSCH</b>	<b>ITALIANO</b>	<b>FRANCAIS</b>	<b>Q.ty</b>	<b>Part Number</b>
	<b>Description</b>	<b>Bezeichnung</b>	<b>Denominazione</b>	<b>Désignation</b>	<b>Stk.</b>	<b>Artikel-Nummer</b>
					<b>Q.tà</b>	<b>Codice Articolo</b>
					<b>Q.té</b>	<b>Référence Pièce</b>

E.5	Counterweight drive arm	Gegengewicht Schwingarm	Contrappeso braccio osc.	Contrepoids bras oscillant	2	04010325
E.6	Bolt M6x35	Schraube M6x35	Vite M6x35	Vis M6x35	4	02010138

R.00.0	<b>Kit</b> Dyn. Jet-breaker	<b>Kit</b> Dyn. Strahlstörer	<b>Kit</b> Spartiacqua	<b>Kit</b> Brise-Jet Dynamique	1	07010674
R.1	Base Dyn. Jet-breaker	Socket Dyn. Störer	Base spartiacqua	Base brise-Jet Dyn.	1	04010338
R.2	Blade Jet-breaker	Schneide Strahlstörer	Lama spartiacqua	Lame brise-Jet	1	02010606
R.3	Bolt W/Grip	Sterngriff-Schraube	Vite con pomello	Vis avec bouton étoile	1	02010432
R.4	Washer 6	Scheibe 6	Rondella 6	Rondelle 6	1	02010042
R.5	Square nut M6	Mutter Vierkant M6	Dado quadro M6	Ecrou carre M6	2	02010240
R.6	Washer 6.5	Scheibe 6.5	Rondella 6.5	Rondelle 6.5	1	02010160
R.7	Bolt M6x20	Schraube M6x20	Vite M6x20	Vis M6x20	1	02010130

V.00.1	<b>Kit</b> Vari Angle	<b>Kit</b> Vari Angle	<b>Kit</b> Vari Angle	<b>Kit</b> Vari Angle	1	07010652
V.00.1.2	<b>Kit</b> Vari Angle CP	<b>Kit</b> Vari Angle CP	<b>Kit</b> Vari Angle CP	<b>Kit</b> Vari Angle CP	1	07010694
V1	Upper elbow	Halbkrümmer oben	Semicurva superiore	Coude superieur	1	03010150
V1.2	Upper elbow CP	Halbkrümmer oben CP	Semicurva superiore CP	Coude superieur CP	1	03010160
V2	Lower elbow	Halbkrümmer unten	Semicurva inferiore	Coude inferieur	1	07010675
V2.2	Lower elbow CP	Halbkrümmer unten CP	Semicurva inferiore CP	Coude inferieur CP	1	07010695
V3	O-Ring 65X5	O-Ring 65X5	O-Ring 65X5	O-Ring 65X5	1	02010580
V4	Selector plate for trajectory	Fixierlasche für Strahlwinkel	Piastra selettore angolo	Langnette du selecteur angle	2	02010566
V5	Bolt M6x16	Schraube M6x16	Vite M6x16	Vis M6x16	4	02010169
V6	Bolt W/Grip	Sterngriff-Schraube	Vite con pomello	Vis avec bouton étoile	2	02010573
V7	Shaft	Gewindewelle	Tirante	Tirant	1	04010754
V8	Washer 8	Scheibe 8	Rondella 8	Rondelle 8	4	02010041
V9	Nut M8	Mutter M8	Dado M8	Ecrou M8	2	02010038
V10	Bolt M8x50	Schraube M8x50	Vite M8x50	Vis M8x50	2	02010032
V11	O-Ring 60x3	O-Ring 60x3	O-Ring 60x3	O-Ring 60x3	1	02010545
V12	Plug	Pfropfen	Tappo	Bouchon	1	04010523

S.00.0	<b>Kit</b> Lock for transport	<b>Kit</b> Transportsicherung	<b>Kit</b> Arresto per trasporto	<b>Kit</b> Fixation pour transport	1	07010653
S.00.1	<b>Kit</b> Lock	<b>Kit</b> Arretierung	<b>Kit</b> Arresto	<b>Kit</b> Fixation	1	07010654
S.1	Support lock/counterweight	Halter Sicherung/Gegengewicht	Supporto arresto/contrappeso	Support fixation/contrepoids	1	02010586
S.2	Housing lock	Gehäuse Arretierung	Corpo arresto	Corps fixation	1	04010758
S.3	Shaft	Zapfen	Perno	Pivot	1	04010759
S.4	Pin	Stift	Spina	Cheville	1	04010760
S.5	Spring trip shift lever/lock	Feder Schalthebel/Arretierung	Molla leva scatto settore/arresto	Ressort levier inversion/fixation	1	02010249
S.6	Bolt M5x16	Schraube M5x16	Vite M5x16	Vis M5x16	2	02010587
S.7	Bolt M6x12	Schraube M6x12	Vite M6x12	Vis M6x12	1	02010159

Grey shaded part numbers: not available as single parts, please select appropriate kit/assembly • Grau hinterlegte Ersatzteile: einzeln nicht erhältlich, sondern nur im entsprechenden Ersatzteil-Kit • Pezzi di ricambio su fondo grigio: non fornibili singolarmente, selezionare il kit ricambio desiderato • Pièces de rechange sur fond gris: ne sont pas disponibles séparément, sélectionner le kit pièces souhaite • Las referencias sombreadas en gris: no están disponibles como piezas solas, por favor seleccione el equipo/conjunto apropiado apropiado • Peças com números sombreados de cinza: não disponíveis como peças individuais, por favor, selecione o conjunto/montagem apropriado.



## Trouble Shooting | Twin 101-140 Ultra - Twin AP101-AP140 Ultra

Trouble Shooting	Possible cause	Correction
<b>SPRINKLER DOES NOT START UP</b> 1, 2, 4, 5, 9	<b>1</b> Nozzle damaged	Replace nozzle
<b>SPRINKLER STOPS</b> 1, 2, 3, 4, 5, 6, 9, 10	<b>2</b> Deflector damaged	Replace kit deflector
<b>SPRINKLER ROTATES SLOWLY</b> 1, 2, 3, 4, 5, 8, 9, 10	<b>3</b> Brake System assembly rotation hard/seized	Replace kit brake/seals
<b>SPRINKLER DOES NOT INVERT</b> 1, 2, 4, 5, 6, 7, 9	<b>4</b> Poor system pressure	Check pressure, elevation change, booster pump
<b>SPRINKLER THROW SHORTENED</b> 1, 4, 9	<b>5</b> Drive arm hindered in its movement	Disassemble and check for wear parts and debris
	<b>6</b> Trip spring damaged	Replace kit trip springs
	<b>7</b> Trip stop ring out of its grooves	Position trip stop ring correctly
	<b>8</b> Speed selector in wrong position	Adjust speed selector correctly
	<b>9</b> Sprinkler partially/totally plugged	Check inside of gun to be free of debris
	<b>10</b> Sloping terrain	Install counterweight
Fehlersuche	Mögliche Ursachen	Abhilfe
<b>REGNER STARTET NICHT</b> 1, 2, 4, 5, 9	<b>1</b> Düse beschädigt	Düse erneuern
<b>REGNER BLEIBT STEHEN</b> 1, 2, 3, 4, 5, 6, 9, 10	<b>2</b> Deflektor beschädigt	Kit Deflektor erneuern
<b>REGNER DREHT LANGSAM</b> 1, 2, 3, 4, 5, 8, 9, 10	<b>3</b> Bremssystem dreht nicht oder schwer	Kit Bremse/Dichtungen erneuern
<b>REGNER WENDET NICHT</b> 1, 2, 4, 5, 6, 7, 9	<b>4</b> Betriebsdruck zu nieder	Druck, Höhenunterschied, Druckerhöhungspumpe kontrollieren
<b>WURFWEITE VERKÜRZT</b> 1, 4, 9	<b>5</b> Schwingarm in seiner Bewegung nicht frei	Abbauen und auf Verschleiss und Schmutz kontrollieren
	<b>6</b> Sektorfeder beschädigt	Kit Sektorfeder erneuern
	<b>7</b> Sektorring nicht in seiner Nut positioniert	Sektorring in seine Nut geben
	<b>8</b> Geschwindigkeitsregulierung falsch	Geschwindigkeitsregulierung richtig einstellen
	<b>9</b> Regner teilweise oder zur Gänze verstopft	Regner innen auf freien Durchfluss kontrollieren
	<b>10</b> Hanglage	Gegengewicht montieren
Ricerca Guasti	Probabile causa	Rimedio
<b>L'IRRIGATORE NON PARTE</b> 1, 2, 4, 5, 9	<b>1</b> Ugello danneggiato	Sostituire l'ugello
<b>L'IRRIGATORE SI FERMA</b> 1, 2, 3, 4, 5, 6, 9, 10	<b>2</b> Deflettore danneggiato	Sostituire il kit deflettore
<b>L'IRRIGATORE GIRA LENTO</b> 1, 2, 3, 4, 5, 8, 9, 10	<b>3</b> Rotazione lenta/bloccata del sistema freno	Sostituire il kit freno e/o guarnizioni
<b>L'IRRIGATORE NON INVERTE</b> 1, 2, 4, 5, 6, 7, 9	<b>4</b> Pressione d'esercizio insufficiente	Controllare pressione, dislivello e pompa di rilancio
<b>LA GITTATA È RIDOTTA</b> 1, 4, 9	<b>5</b> Braccio oscillante legato nel suo movimento	Smontare e controllare per usura e/o corpi estranei
	<b>6</b> Molla scatto settore danneggiata	Sostituire il kit molla scatto settore
	<b>7</b> Anello settore posizionato fuori dalla sua sede	Posizionare correttamente l'anello settore
	<b>8</b> Selettore velocità regolato in posizione non corretta	Regolare correttamente la velocità
	<b>9</b> Irrigatore parzialmente/totalmente otturato	Liberare l'interno dell'irrigatore da possibili detriti
	<b>10</b> Terreno con pendenza	Installare un contrappeso
Aide au Dépannage	Cause possible	Remède
<b>L'ARROSEUR NE DÉMARRE PAR</b> 1, 2, 4, 5, 9	<b>1</b> Buse endommagée	Remplacer la buse
<b>L'ARROSEUR S'ARRÊTE</b> 1, 2, 3, 4, 5, 6, 9, 10	<b>2</b> Déflecteur endommagé	Remplacer le kit déflecteur
<b>L'ARROSEUR TOURNE LENTEMENT</b> 1, 2, 3, 4, 5, 8, 9, 10	<b>3</b> La rotation du système de frein est bloquée/dure	Remplacer le kit frein/joints
<b>L'ARROSEUR NE S'INVERSE PAS</b> 1, 2, 4, 5, 6, 7, 9	<b>4</b> Pression système insuffisante	Vérifier la pression du système, le dénivelé, le surpresseur
<b>LA PORTÉE EST RÉDUITE</b> 1, 4, 9	<b>5</b> Le bras oscillant est entravé dans son mouvement	Démonter et rechercher pièces usées et/ou débris
	<b>6</b> Ressort inversion endommagé	Remplacer le kit ressort inversion
	<b>7</b> Anneau secteur hors de son siège	Positionner correctement l'anneau secteur
	<b>8</b> Régulateur vitesse mal positionné	Régler correctement la vitesse
	<b>9</b> Arroseur partiellement/complètement bouché	Vérifier que l'intérieur du canon ne contient aucun débris
	<b>10</b> Terrain en pente	Installer un contrepoids
Detección de Fallos	Posibles causas	Corrección
<b>EL ASPERSOR NO ARRANCA</b> 1, 2, 4, 5, 9	<b>1</b> Boquilla dañada	Sustituir la boquilla
<b>EL ASPERSOR SE DETIENE</b> 1, 2, 3, 4, 5, 6, 9, 10	<b>2</b> Deflector dañado	Sustituir el kit deflector
<b>EL ASPERSOR ROTA LENTAMENTE</b> 1, 2, 3, 4, 5, 8, 9, 10	<b>3</b> Rotación del sistema del freno lenta/bloqueado	Sustituir el kit de freno/guarnición
<b>EL ASPERSOR NO INVIERTE</b> 1, 2, 4, 5, 6, 7, 9	<b>4</b> Presión de servicio insuficiente	Controlar presión, diferencia de nivel, rebombeo
<b>ALCANCE REDUCIDO</b> 1, 4, 9	<b>5</b> Brazo oscilante obstaculizado en su movimiento	Desmontar y controlar si hay desgaste o suciedad
	<b>6</b> Muelle sector dañado	Sustituir el kit muelle sector
	<b>7</b> Anillo sector fuera de su ranura	Posicionar el muelle sector en su ranura
	<b>8</b> Selector de velocidad en posición incorrecta	Regular correctamente la velocidad
	<b>9</b> Aspersor parcialmente/totalmente obstruido	Comprobar que el interior del aspersor esté libre de residuos
	<b>10</b> Terreno en pendiente	Instalar contrapeso
Identificação de Defeitos	Causa possível	Solução
<b>O ASPERSOR NÃO ARRANCA</b> 1, 2, 4, 5, 9	<b>1</b> Bocal danificado	Substituir o bocal
<b>O ASPERSOR PÁRA</b> 1, 2, 3, 4, 5, 6, 9, 10	<b>2</b> Defletor danificado	Substituir o kit defletor
<b>O ASPERSOR GIRA LENTAMENTE</b> 1, 2, 3, 4, 5, 8, 9, 10	<b>3</b> Rotação sistema do freio endurecido/agarrado	Substituir kit de freio/guarnição
<b>O ASPERSOR NÃO INVERTE</b> 1, 2, 4, 5, 6, 7, 9	<b>4</b> Pressão do sistema insuficiente	Verificar o pressão do sistema, elevação e bomba de reforço
<b>O ASPERSOR COM JATO REDUZIDO</b> 1, 4, 9	<b>5</b> Braço oscilante travado em seu movimento	Desmontar e verificar se há peças desgastadas e/ou detritos
	<b>6</b> Mola de setor danificado	Substituir kit mola de setor
	<b>7</b> Anel de setor fora de seu alojamento	Posicionar corretamente o anel nos sulcos
	<b>8</b> Seletor de velocidade na posição errada	Ajuste o seletor de velocidade corretamente
	<b>9</b> Aspersor parcialmente/totalmente entupido	Verificar que ao interno do canhão esteja livre de detritos
	<b>10</b> Terrenos inclinados	Instale contrapeso



Never service the gun while in operation.

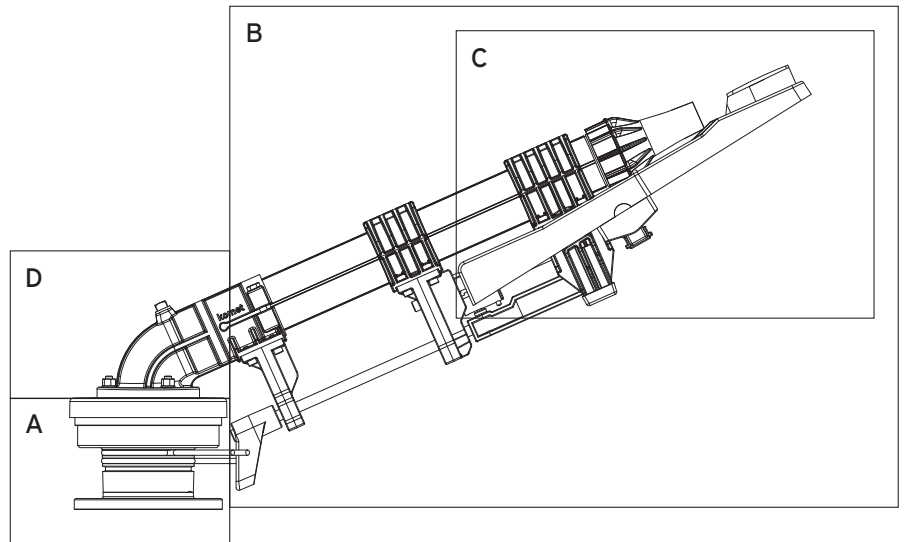
Niemals während des Betriebes Einstellungen/Wartungen am Regner durchführen.

Non eseguire operazioni sull'apparecchio in funzione.

Ne pas faire d'interventions sur le canon en marche.

Nunca efectuar trabajos sobre el cañon en marcha.

Nunca execute operações com o canhão em marcha.



**INSTRUCTIONS:**

1. All moving parts have to be free.
2. When greasing, use a soft, water resistant quality grease brand.
3. The brake surfaces should never come in contact with grease.
4. If parts have to be replaced, use the Assemblies or Kits as shown in the spare parts list, this assures a simple and complete service. For replacement follow the sequence as shown hereafter.
5. For trouble shooting it is advantageous to have the spare parts list on hand.

**ANLEITUNG:**

1. Alle Bewegungen müssen frei und leichtgängig sein.
2. Zum Fetten, ein weiches, wasserfestes Fett verwenden.
3. Die Bremsscheiben dürfen niemals mit Fett in Berührung kommen.
4. Beim Austauschen von Teilen sich der Teile-Sätze wie aus der Ersatzteil-Liste hervorgeht (fett gedruckt) bedienen, dadurch ist eine einfache und umfassende Erneuerung gewährleistet. Für den Zusammenbau, die abgebildeten Sequenzen zur Demontage in umgekehrter Reihenfolge ausführen.
5. Bei der Fehlersuche ist es vorteilhaft, die dem Regner beigelegte Ersatzteil-Liste zur Hand zu haben.

**ISTRUZIONI:**

1. Tutti i movimenti devono essere liberi.
2. Per ingrassare usare un grasso di marca, morbido e resistente all'acqua.
3. Le pastiglie freno non devono venire assolutamente a contatto con grasso.
4. Nella sostituzione di particolari, servirsi dei Kit ricambio preconfezionati come indicati nella lista ricambi (neretto), questo assicura un semplice e completo ripristino. Per il montaggio seguire a ritroso le sequenze di smontaggio illustrate.
5. Per la ricerca guasti è utile avere a disposizione la lista ricambi in dotazione all'apparecchio.

**INSTRUCTIONS:**

1. Toutes les parties articulées doivent se mouvoir librement.
2. Pour graisser, utiliser une bonne graisse molle, résistante à l'eau.
3. Les pastilles frein ne doivent jamais entrer en contact avec la graisse.
4. S'il faut remplacer des pièces, utiliser les kits de rechange, indiqués en gras sur la liste des pièces de rechange, ceci garantit une manutention complète et simple. Pour le montage, suivre à rebours les séquences de démontage illustrées.
5. Pour la recherche des pannes, nous conseillons d'avoir à portée de la main la liste des pièces de rechange fournie avec l'arroseur.

**INSTRUCCIONES:**

1. Todos los movimientos deben ser libres.
2. Para un correcto mantenimiento, usar grasa de calidad de poca densidad (fluida).
3. Las pastillas de freno no deben estar nunca en contacto con grasa.
4. Si debe cambiarse alguna pieza, utilizar los kits de recambios confeccionados que figuran en el catálogo piezas, lo cual garantiza una sencilla y completa reparación. Para el montaje, ver esquemas adjuntos.
5. Para la busca de los desperfectos, aconsejase de tener al alcance de la mano la lista de recambios facilitada con el aspersor.

**INSTRUÇÕES:**

1. Todos os movimentos devem estar livres.
2. Para lubrificação, usar somente graxa de baixa densidade (fluida) e resistente à água.
3. As pastilhas do freio jamais deverão entrar em contacto com a graxa.
4. Se houver necessidade de reposição de peças, utilizar os conjuntos apresentados no catálogo de peças, esse procedimento garante uma manutenção simples e completa. Seguir os procedimentos de montagem e desmontagem apresentados a seguir.
5. Para a identificação de defeitos, é recomendável manter-se a lista de peças de reposição à mão.



Tools

Werkzeuge

Utensili

Outils

Herramientas

Ferramentas

6 mm  
 5 mm  
 Hex wrench / Sechskantschlüssel  
 Chiave per brugola / Clé allen  
 Llave hexagonal / Chave allen

13 mm  
 Open end wrench / Gabelschlüssel  
 Chiave a forchetta / Clé plate  
 Llave de boca / Chave inglesa

8 mm  
 Nut driver / Steckschlüssel  
 Chiave per bussola / Clé à pipe  
 Llave de enchufe / Chave soquete

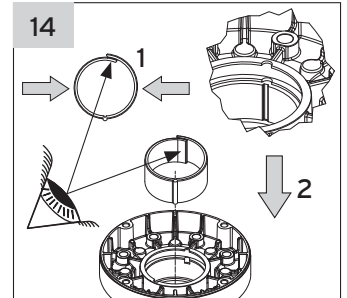
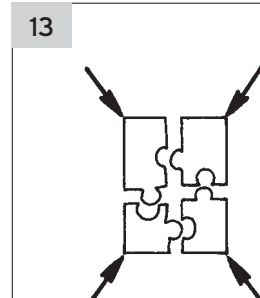
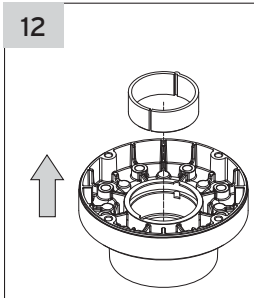
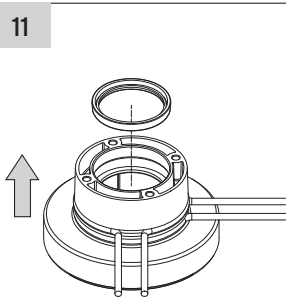
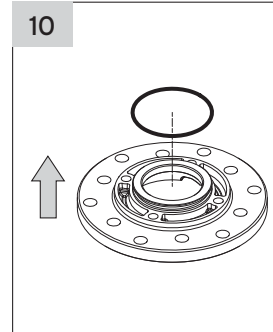
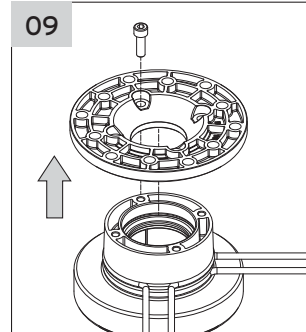
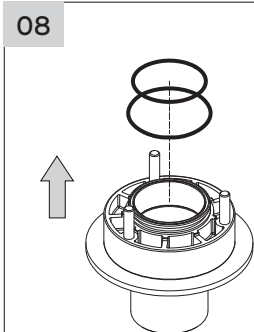
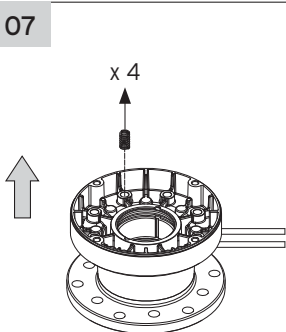
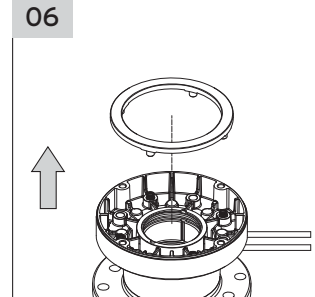
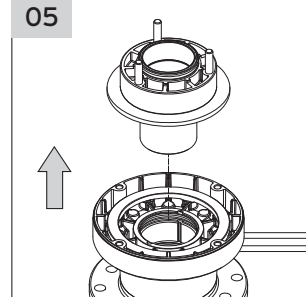
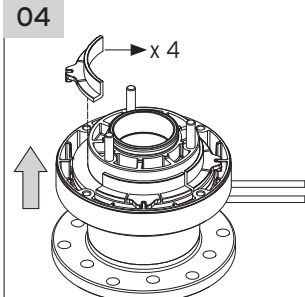
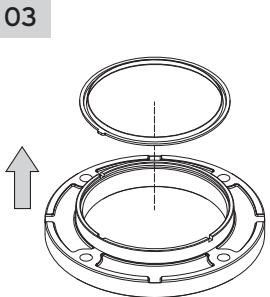
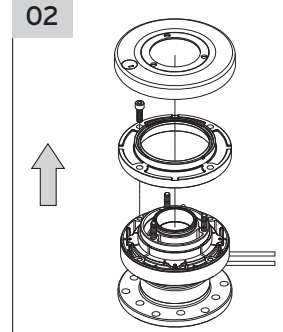
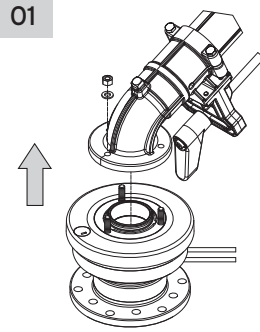
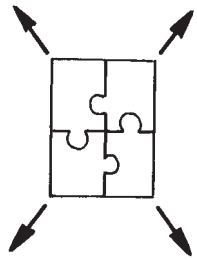
Flat screwdriver, small  
 Kleiner Schraubenzieher, flach  
 Cacciavite piccolo, piatto  
 Petit tournevis plat  
 Destornillador plano, pequeño  
 Chave de fenda pequena

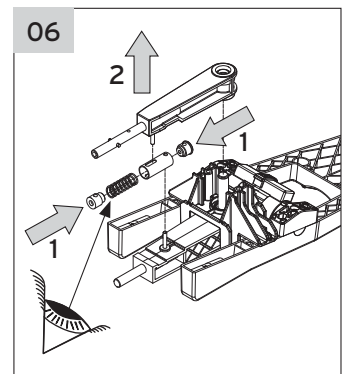
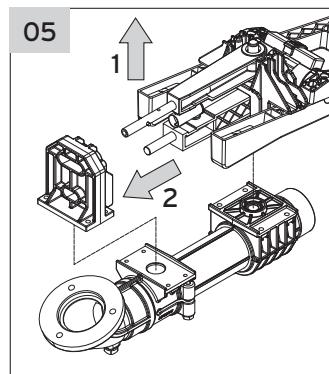
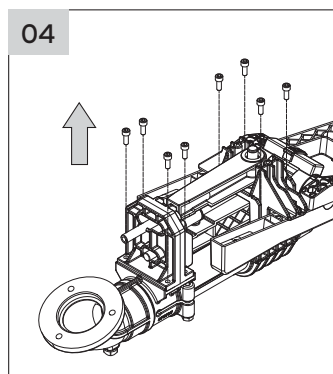
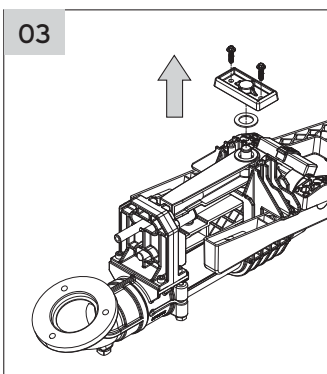
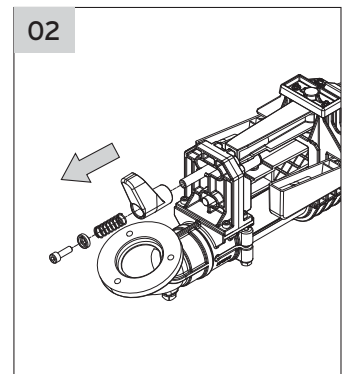
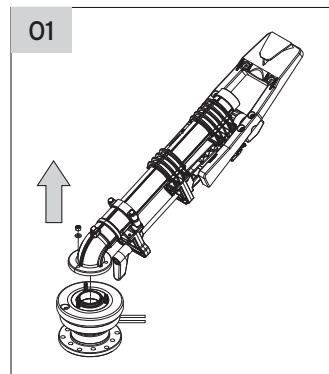
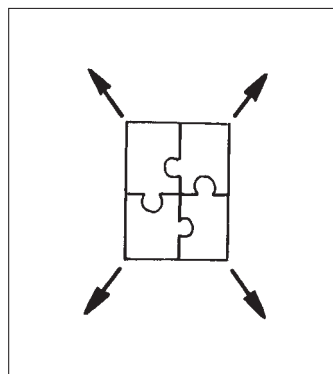
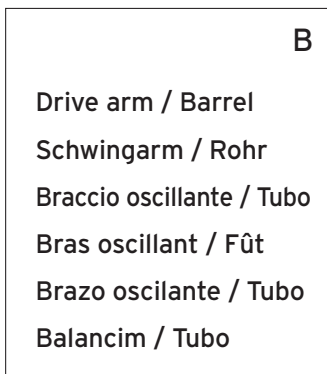
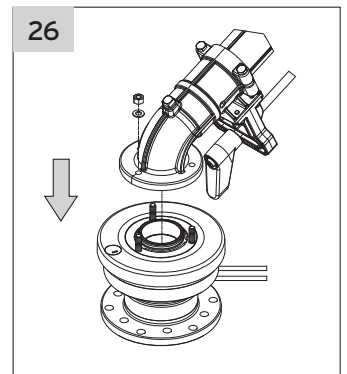
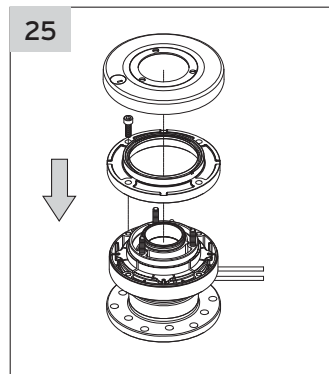
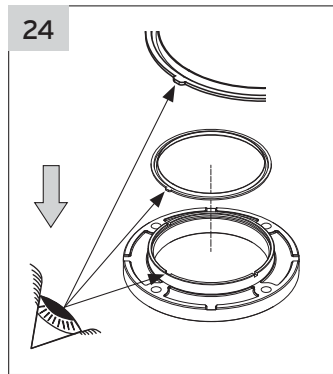
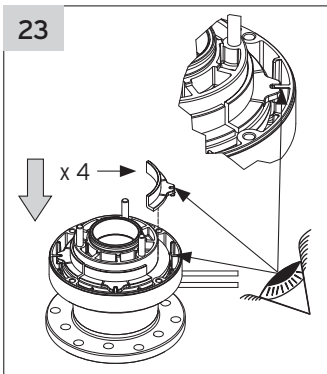
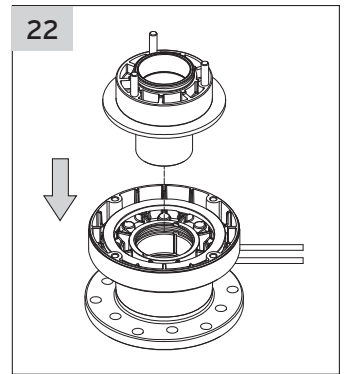
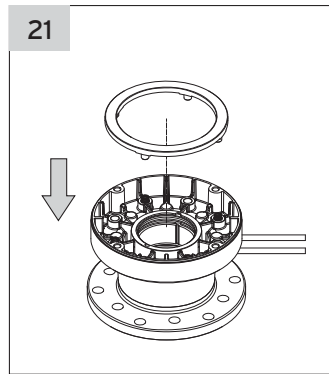
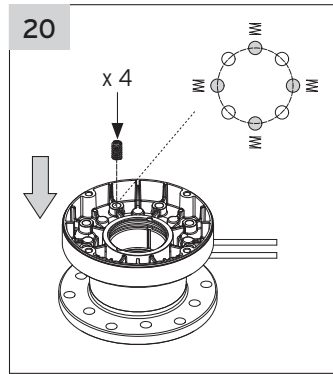
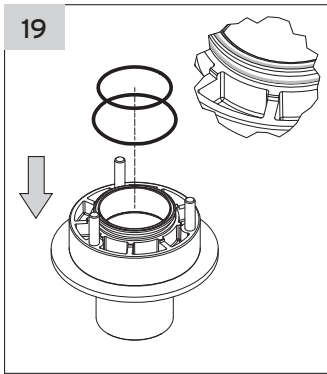
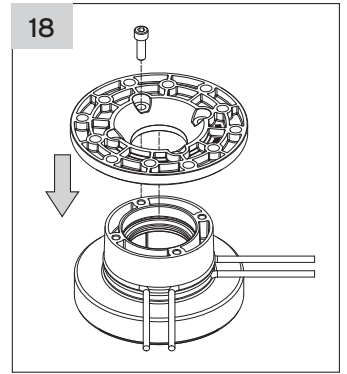
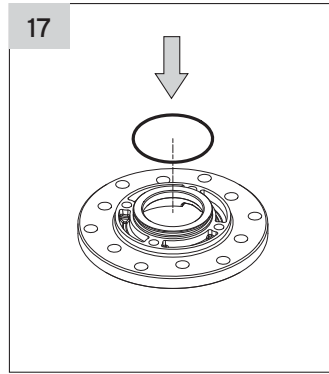
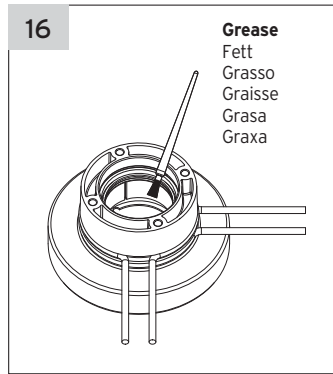
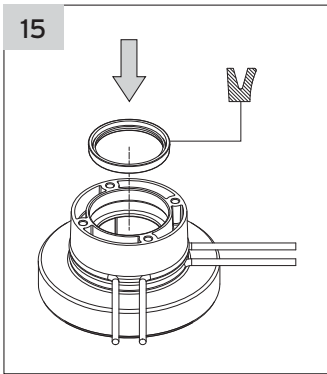


Nozzle wrench  
 Düsen Schlüssel  
 Chiave bocaglio  
 Clé pour buse  
 Llave-boquilla  
 Chave para bocal

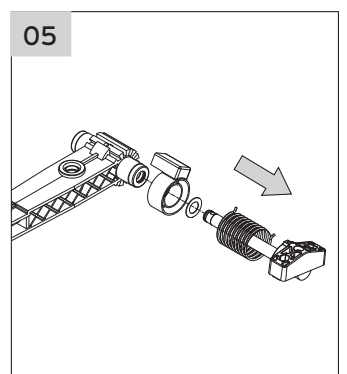
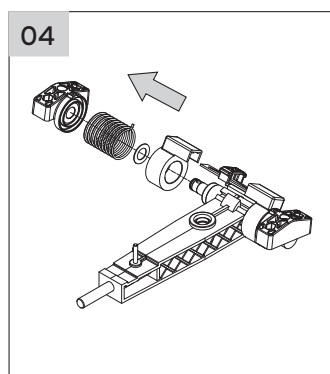
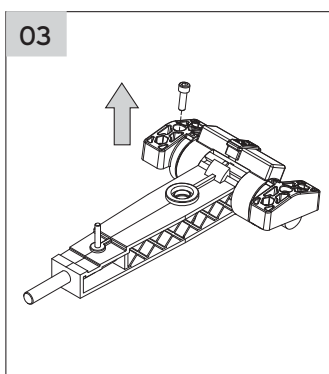
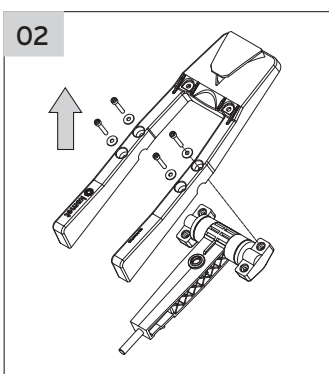
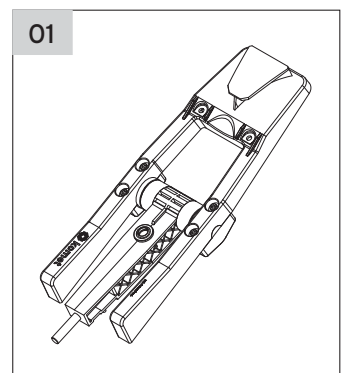
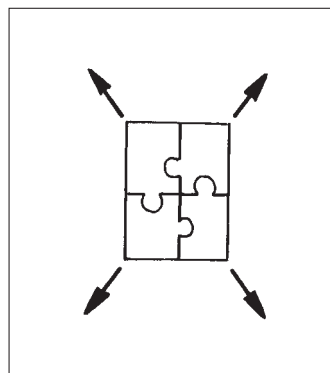
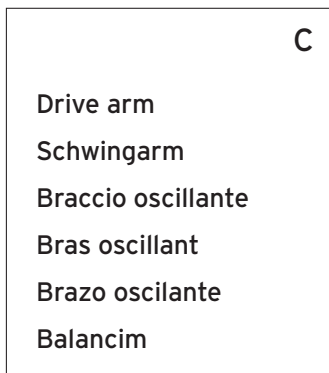
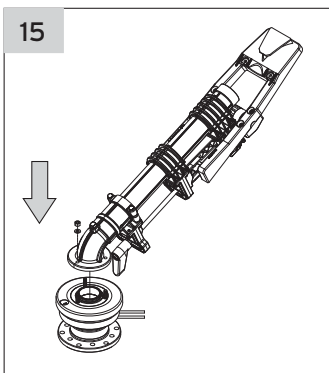
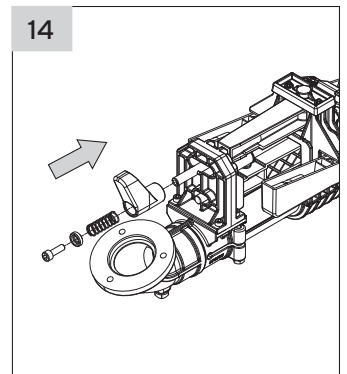
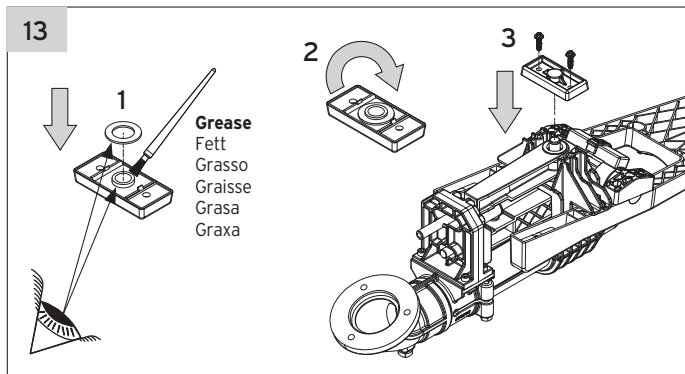
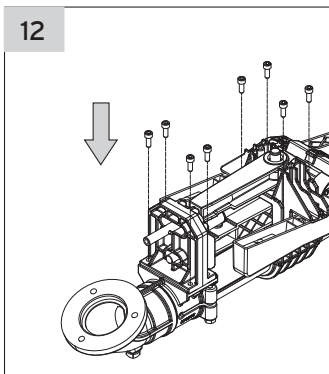
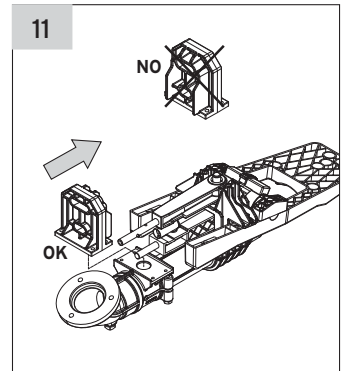
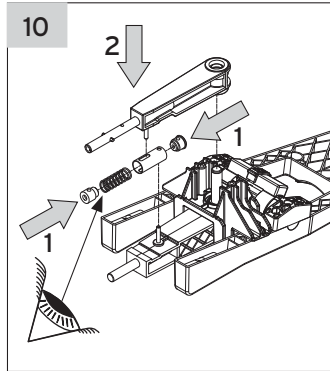
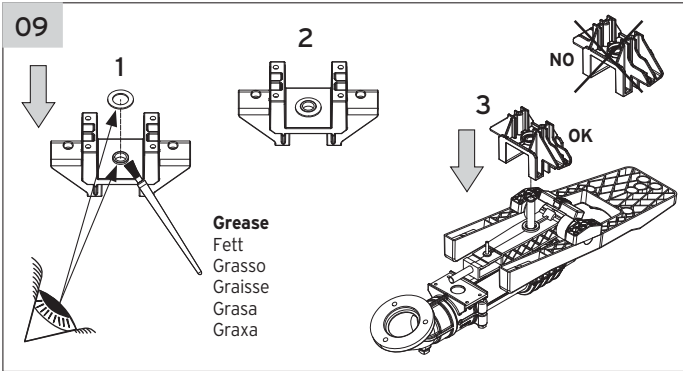
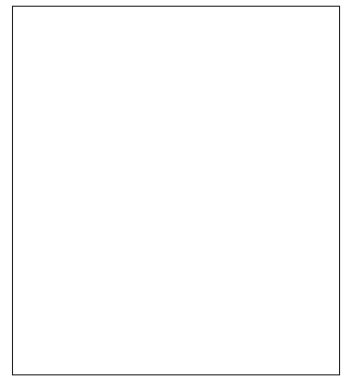
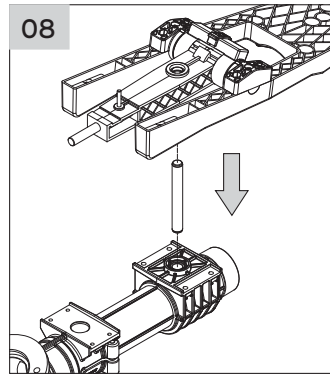
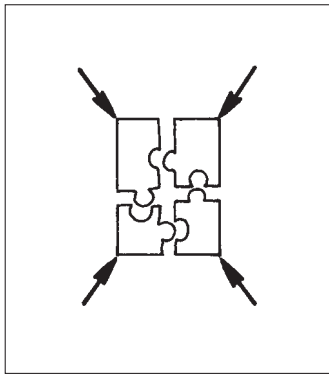
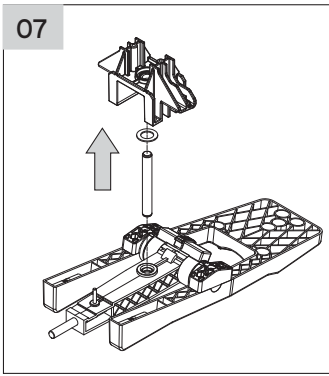
A

Bearing  
 Hauptlager  
 Corpo Cuscinetto  
 Corps Roulement  
 Cuerpo Cojinete  
 Conjunto Rolamento

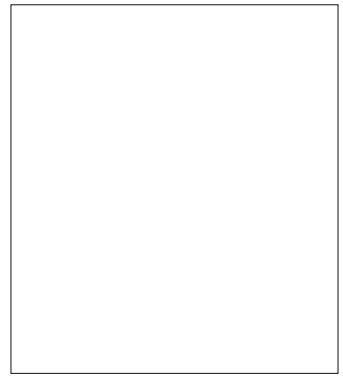
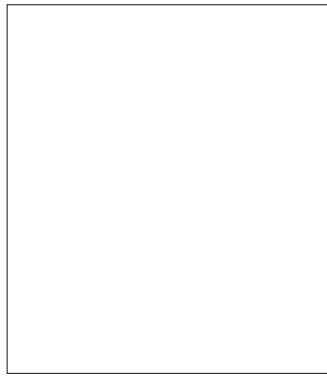
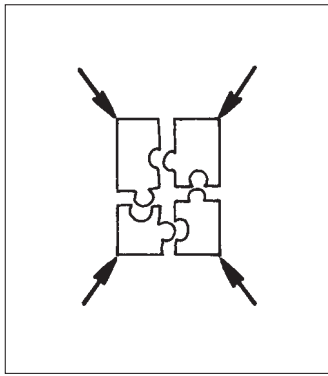
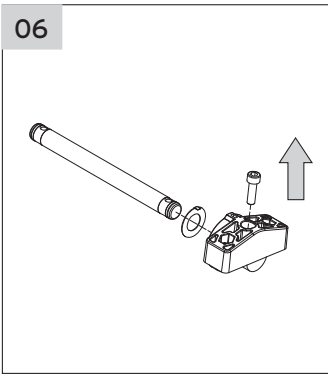




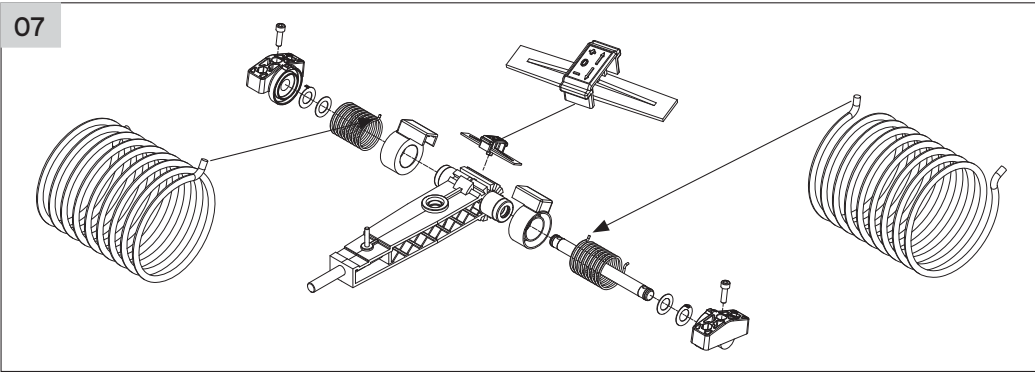




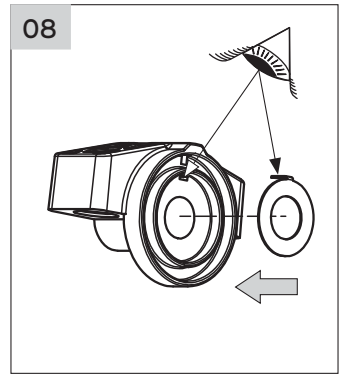
06



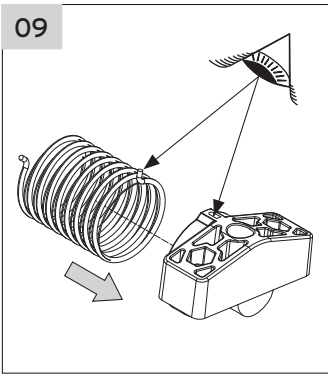
07



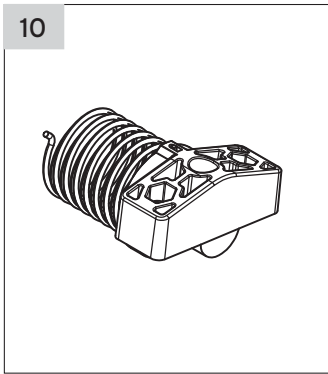
08



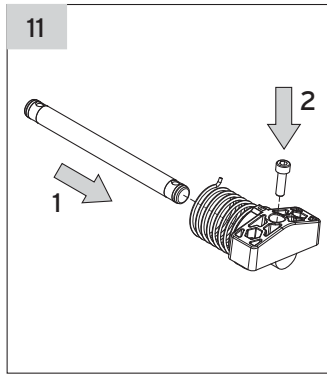
09



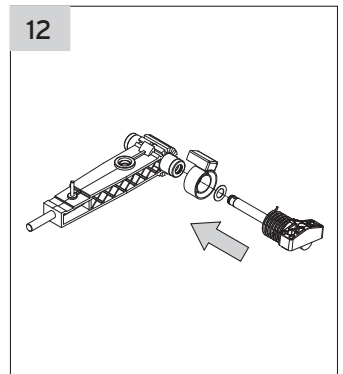
10



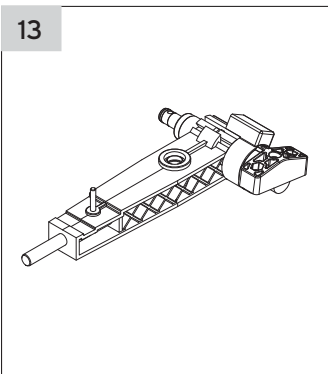
11



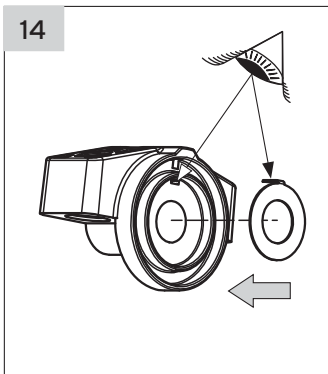
12



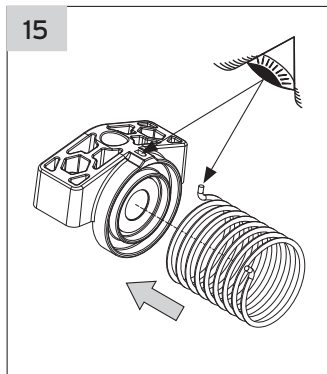
13



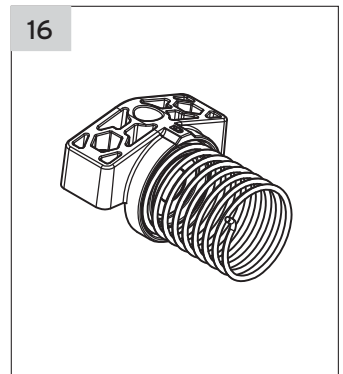
14



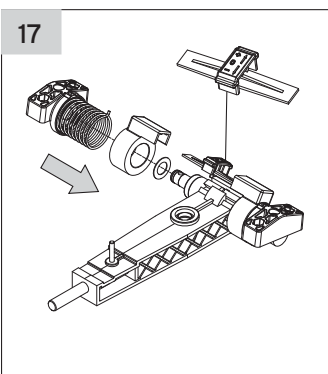
15



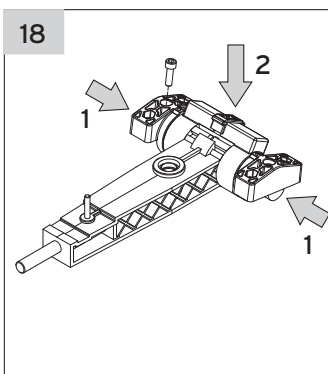
16



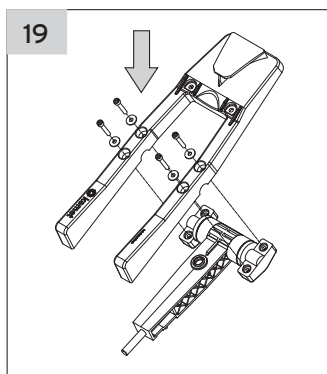
17



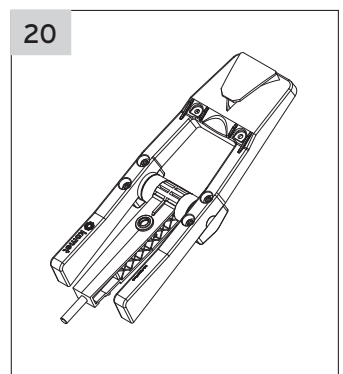
18

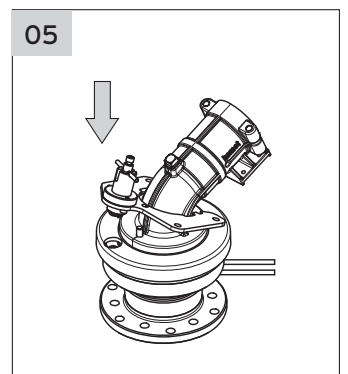
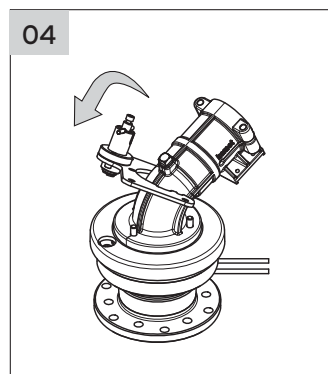
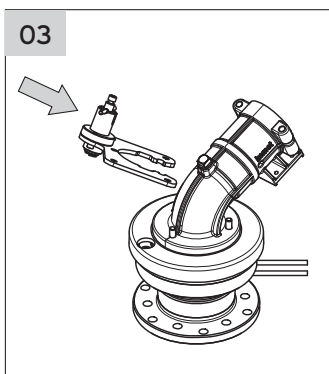
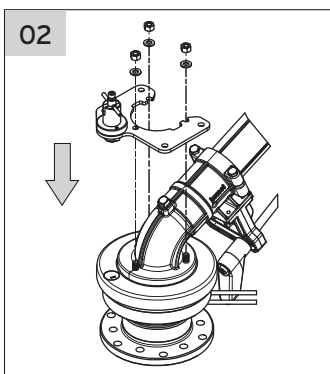
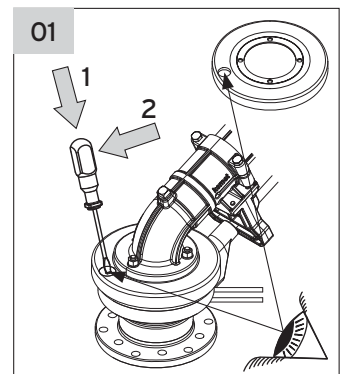
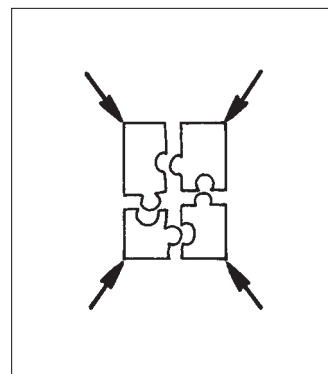
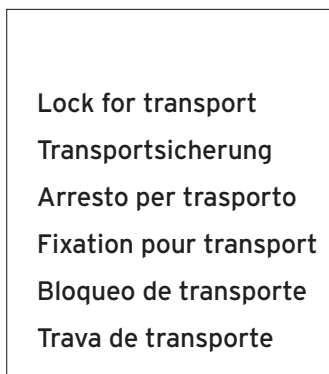
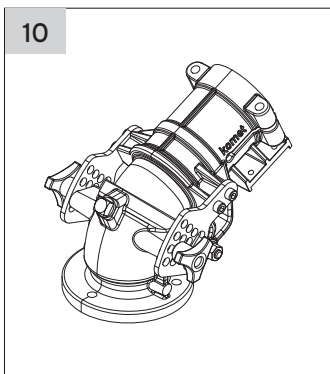
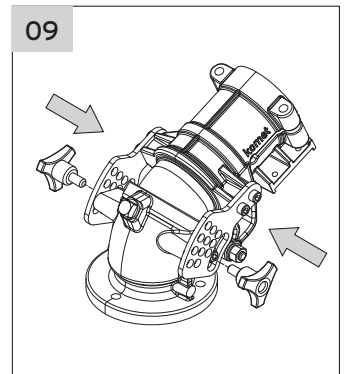
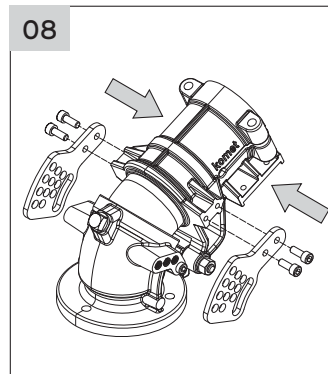
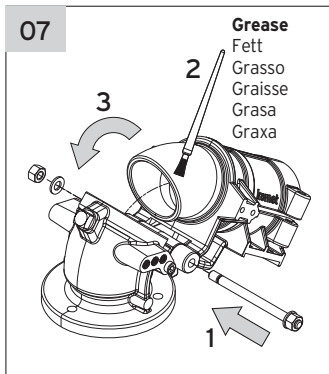
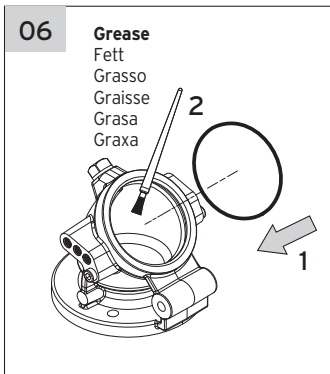
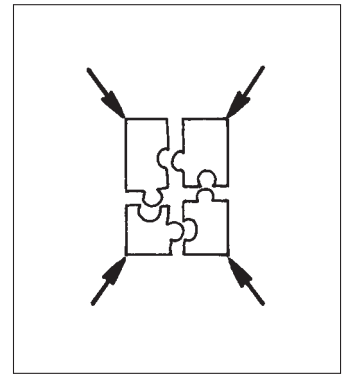
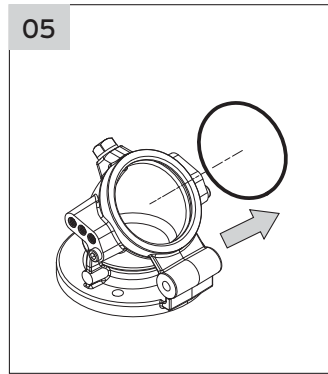
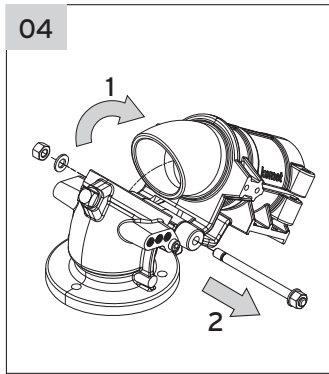
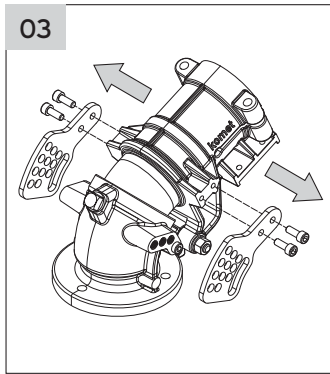
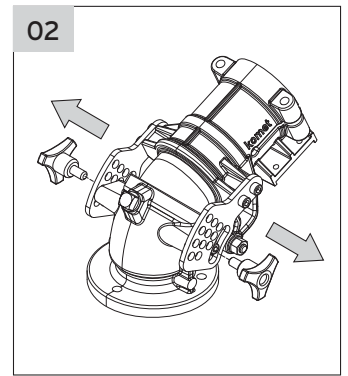
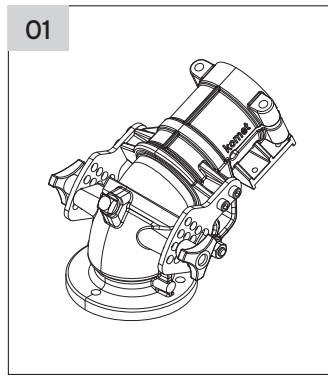
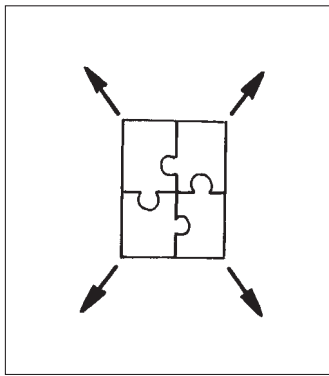
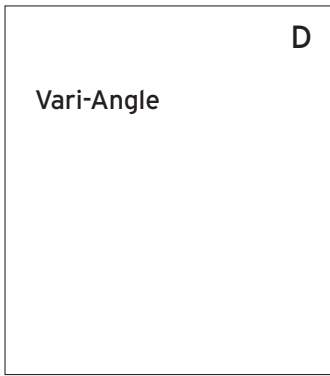


19



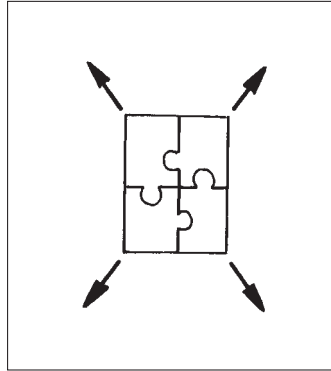
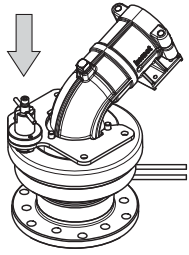
20



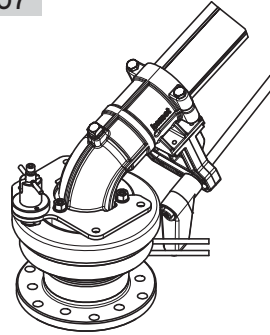




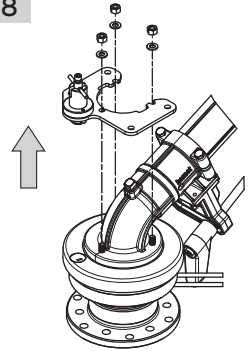
06



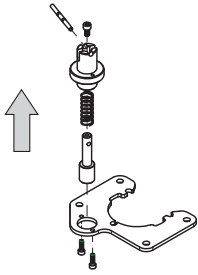
07



08



09



Tools

Werkzeuge

Utensili

Outils

Herramientas

Ferramentas

6 mm



5 mm



Hex wrench / Sechskantschlüssel  
Chiave per brugola / Clé allen  
Llave hexagonal / Chave allen

13 mm



Open end wrench / Gabelschlüssel  
Chiave a forchetta / Clé plate  
Llave de boca / Chave inglesa

8 mm



Nut driver / Steckschlüssel  
Chiave per bussola / Clé à pipe  
Llave de enchufe / Chave soquete



Flat screwdriver, small  
Kleiner Schraubenzieher, flach  
Cacciavite piccolo, piatto  
Petit tournevis plat  
Destornillador plano, pequeño  
Chave de fenda pequena



Nozzle wrench  
Düsen Schlüssel  
Chiave bocaglio  
Clé pour buse  
Llave-boquilla  
Chave para bocal

A

Bearing

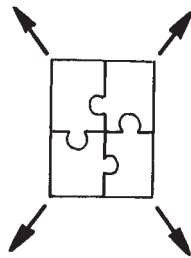
Hauptlager

Corpo Cuscinetto

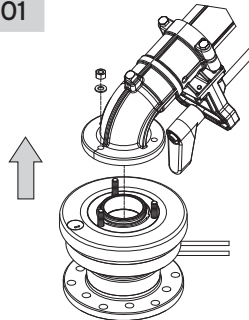
Corps Roulement

Cuerpo Cojinete

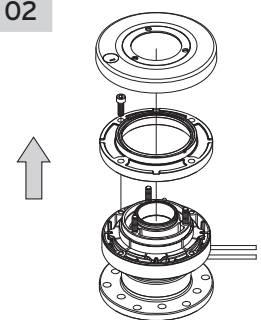
Conjunto Rolamento



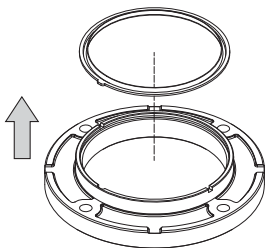
01



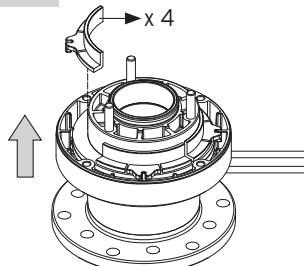
02



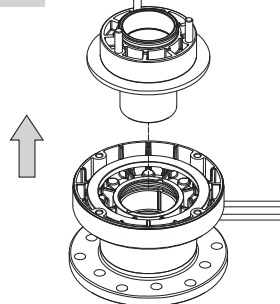
03



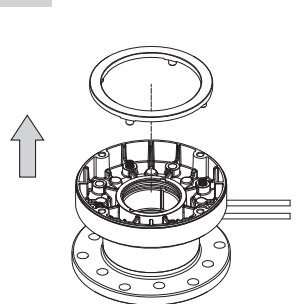
04



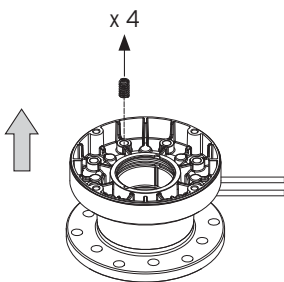
05



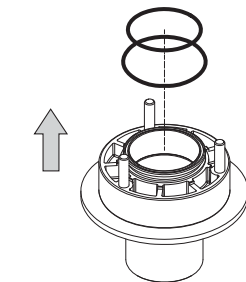
06



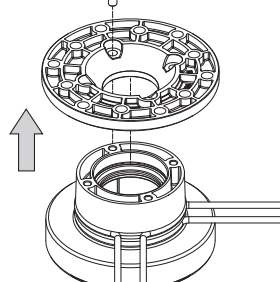
07



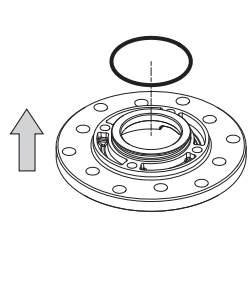
08



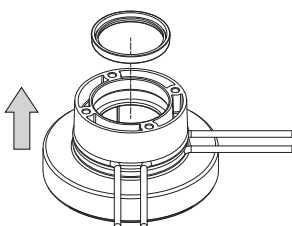
09



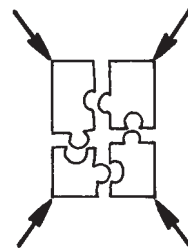
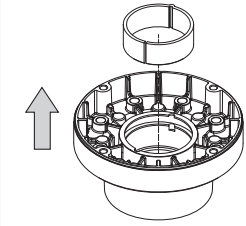
10



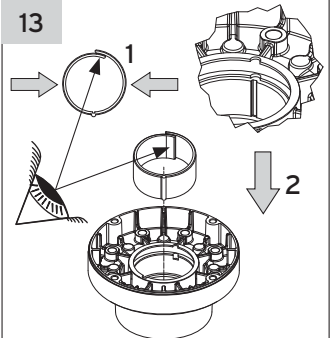
11

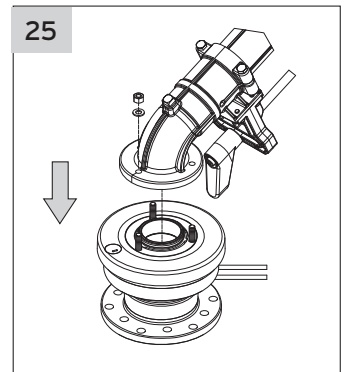
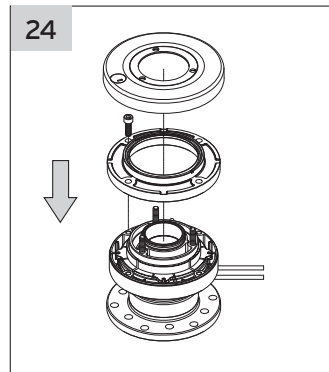
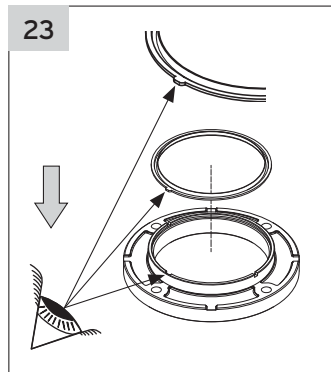
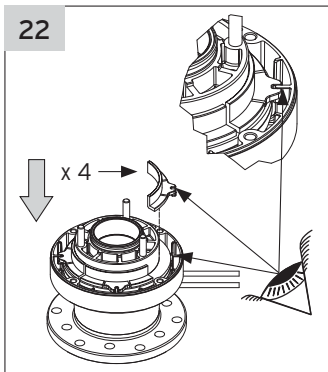
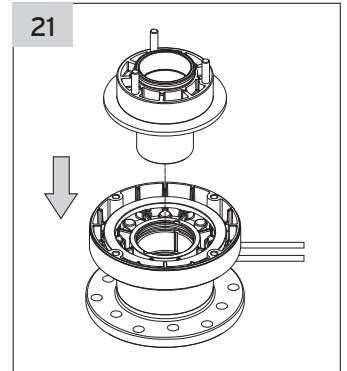
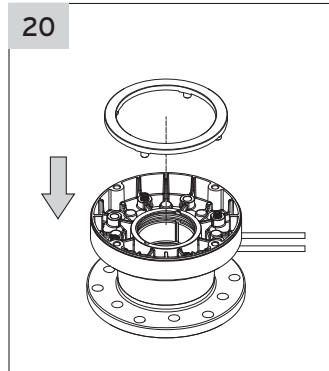
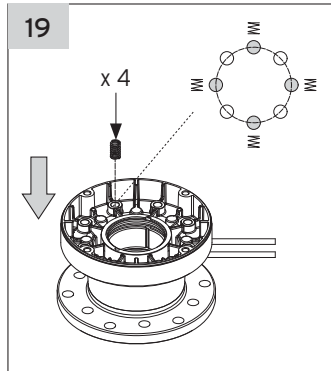
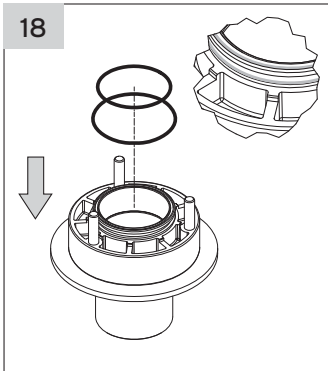
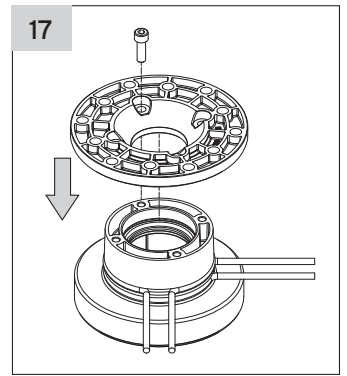
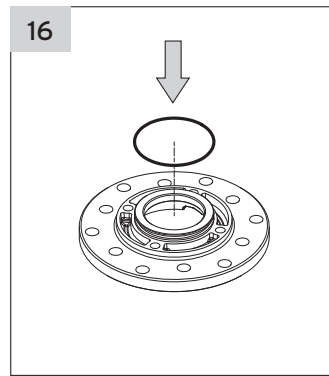
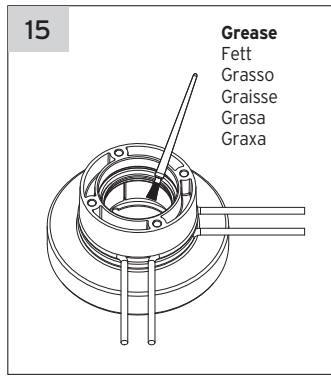
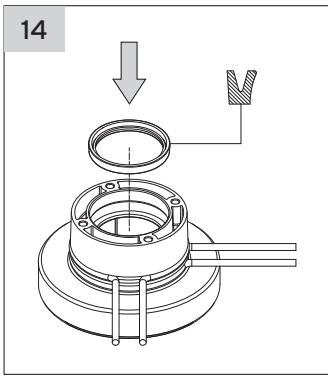


12



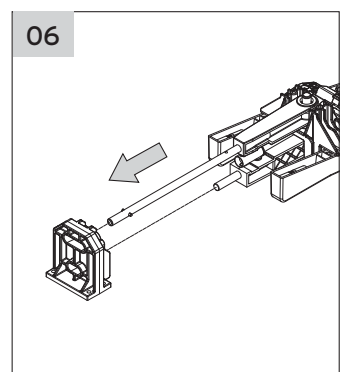
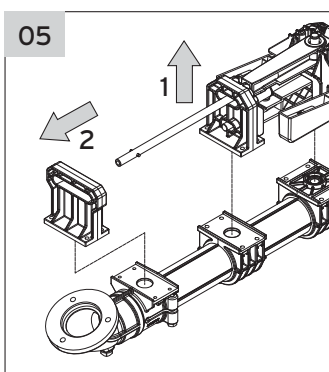
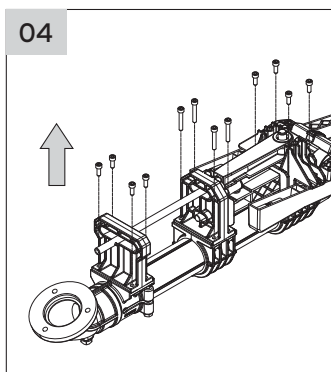
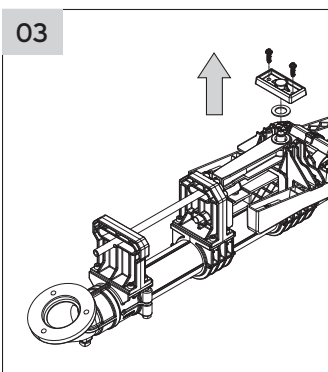
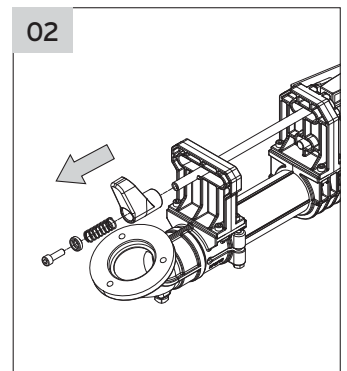
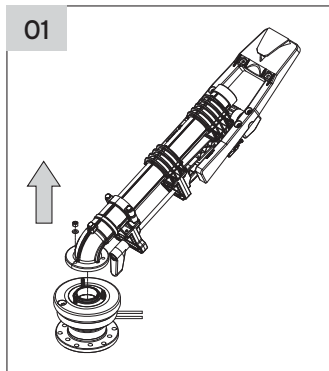
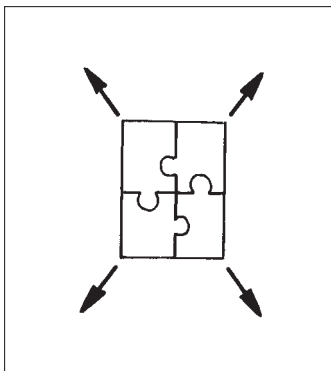
13

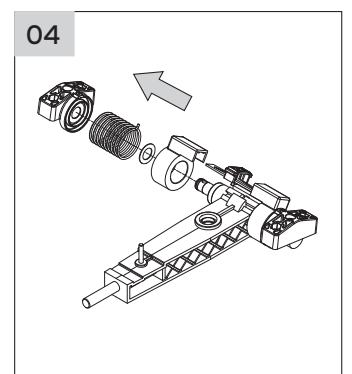
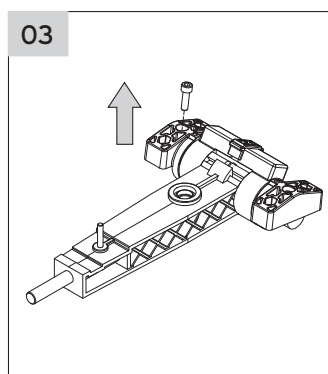
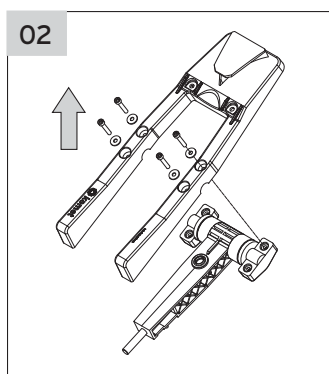
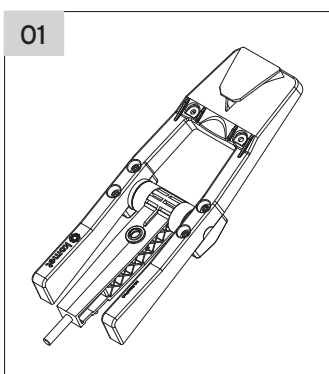
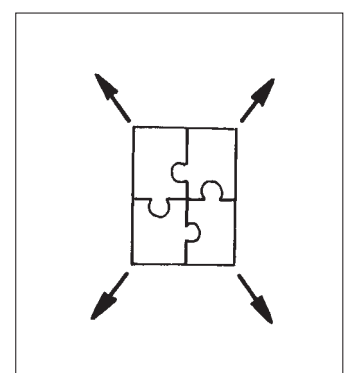
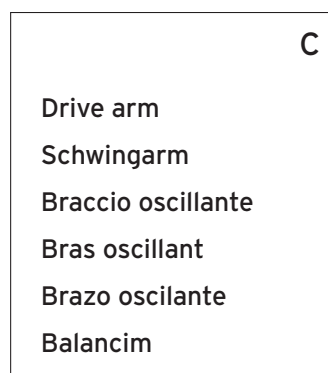
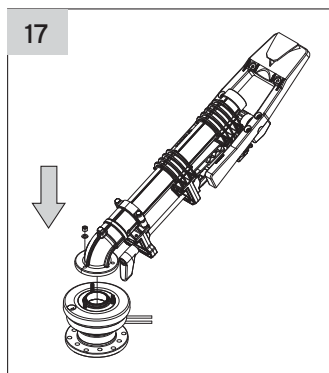
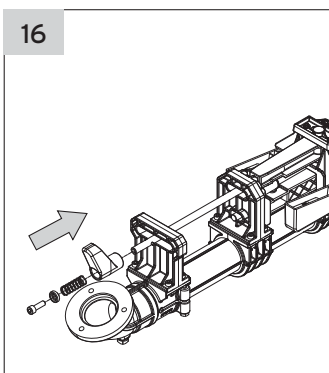
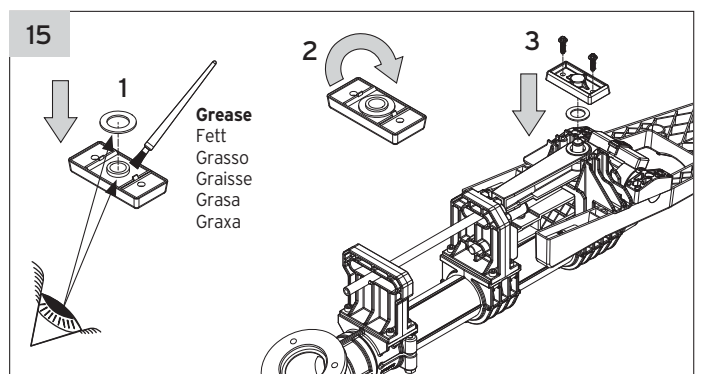
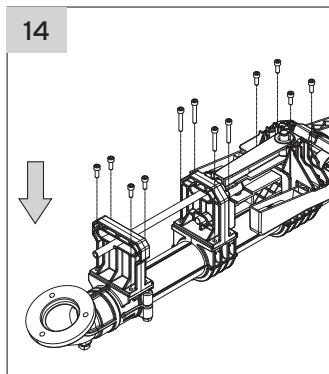
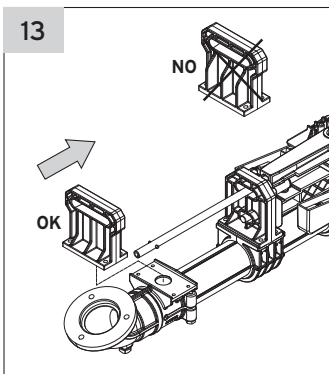
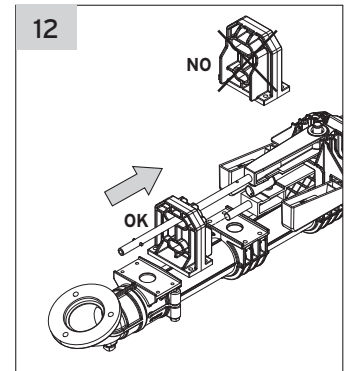
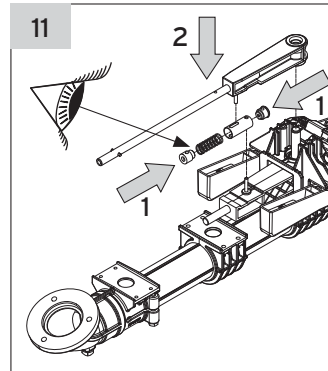
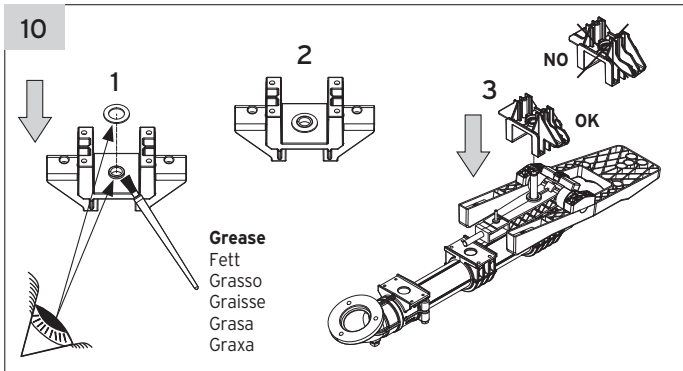
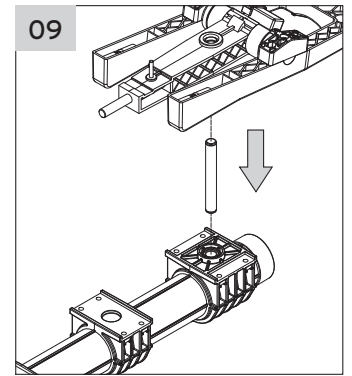
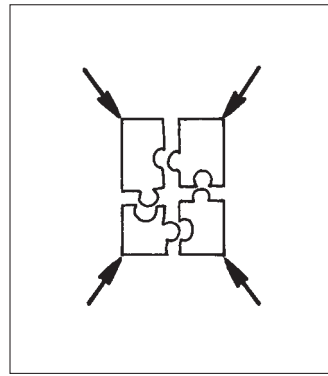
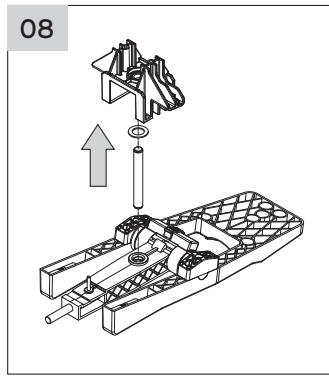
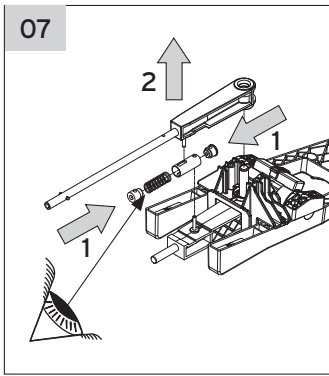




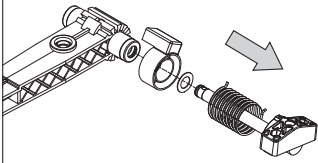
**B**

Drive arm / Barrel  
Schwingarm / Rohr  
Braccio oscillante / Tubo  
Bras oscillant / Fût  
Brazo oscilante / Tubo  
Balancim / Tubo

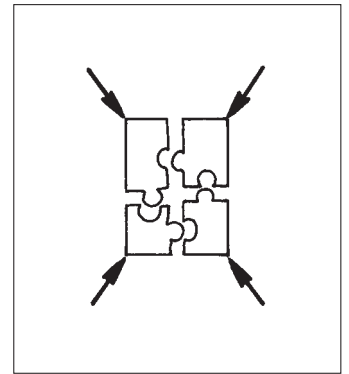
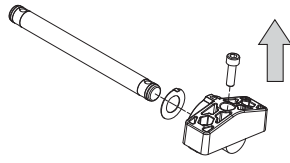




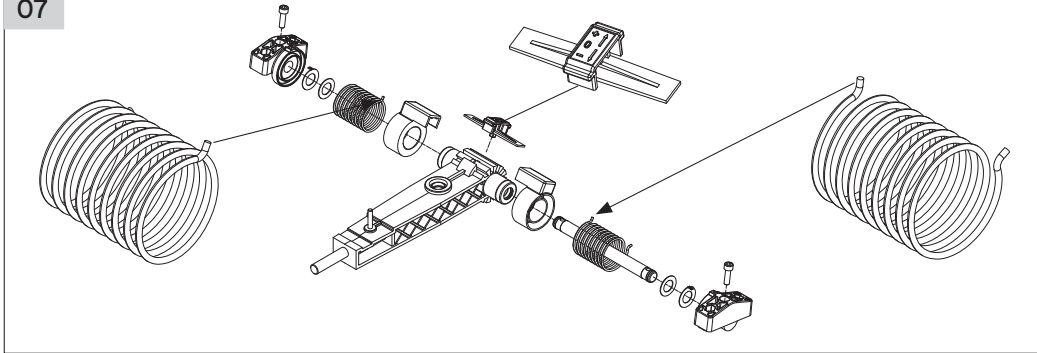
05



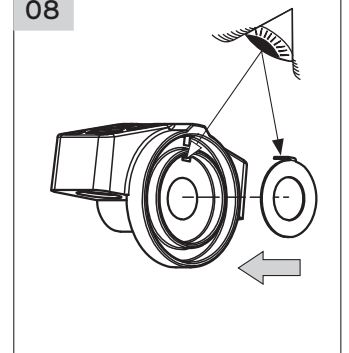
06



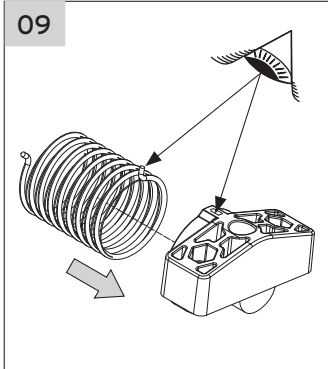
07



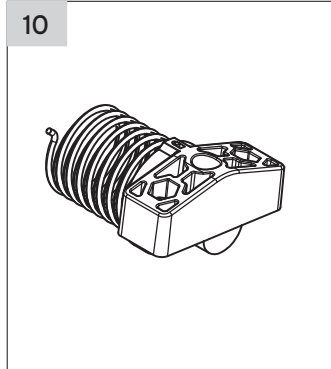
08



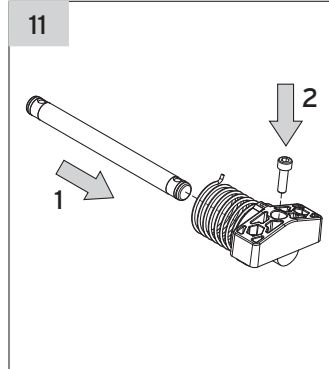
09



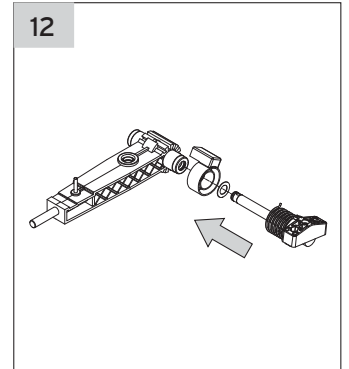
10



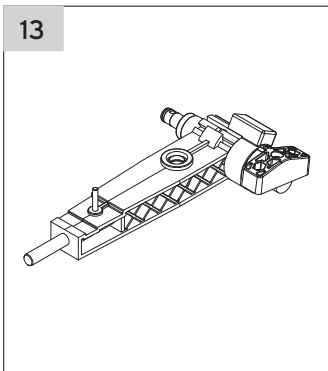
11



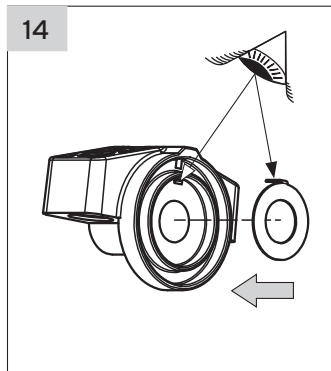
12



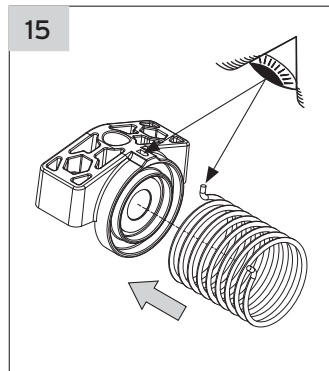
13



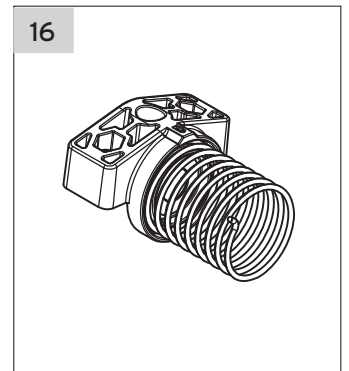
14



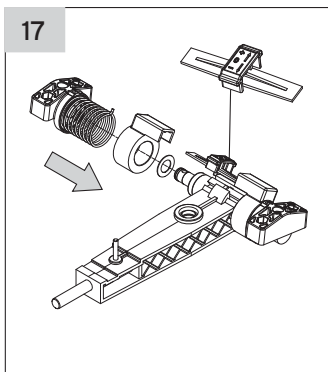
15



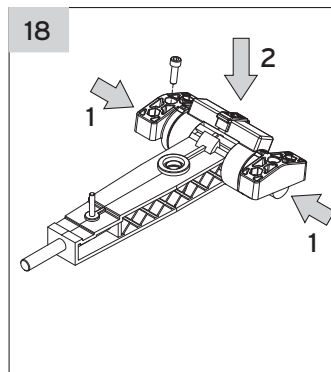
16



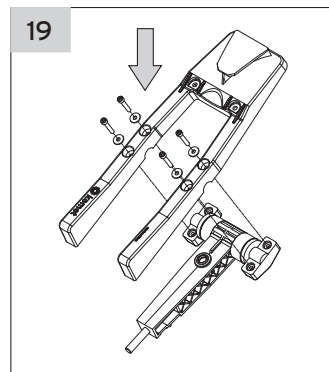
17



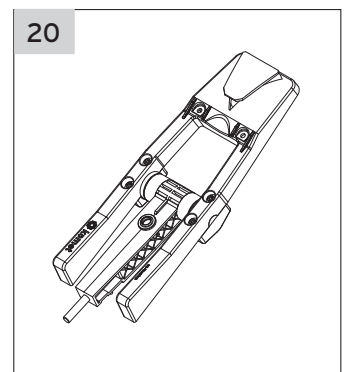
18



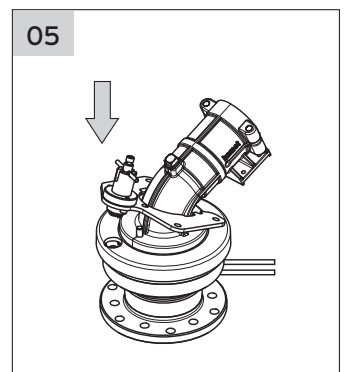
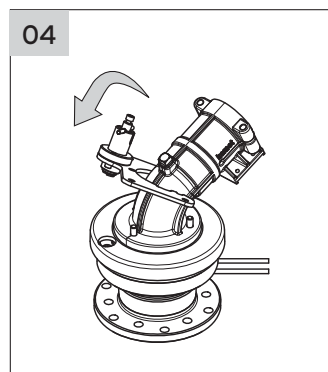
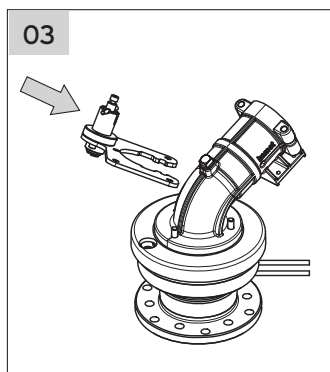
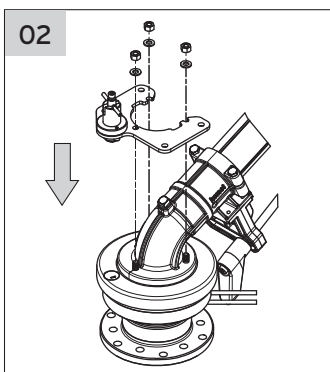
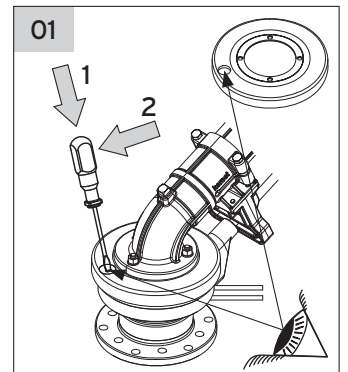
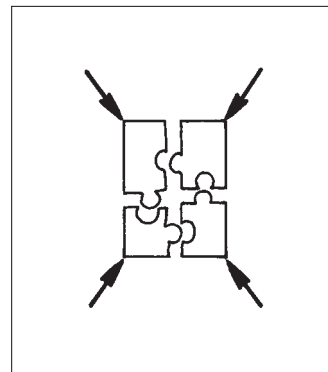
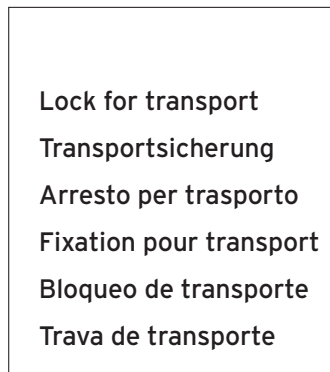
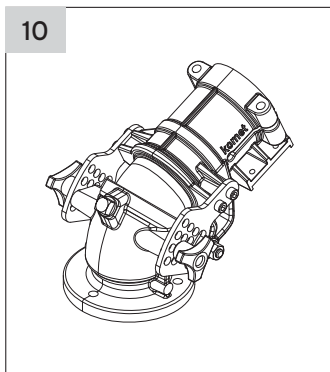
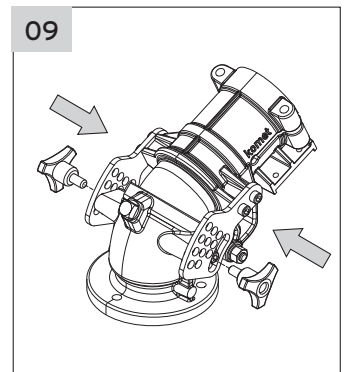
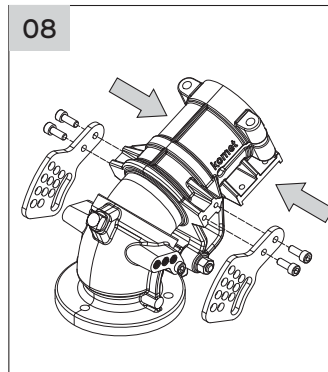
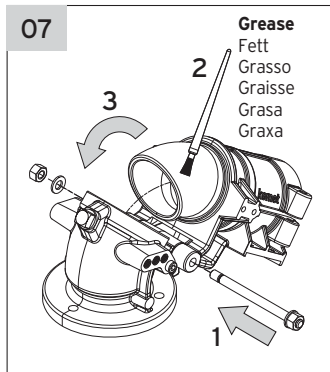
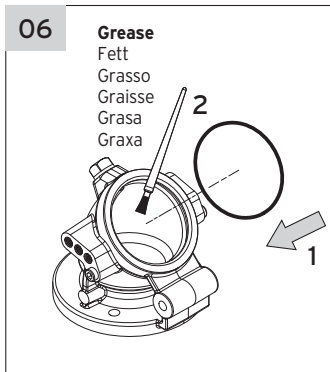
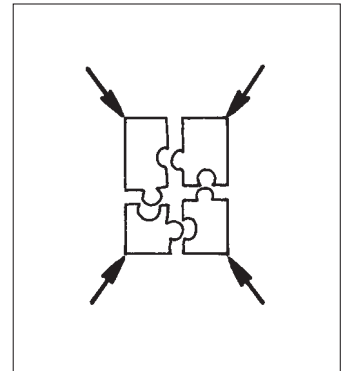
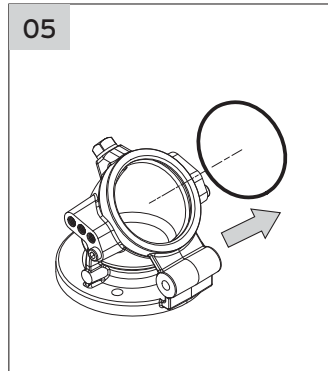
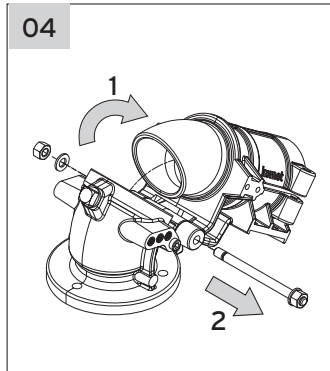
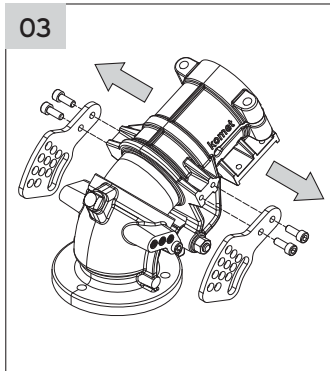
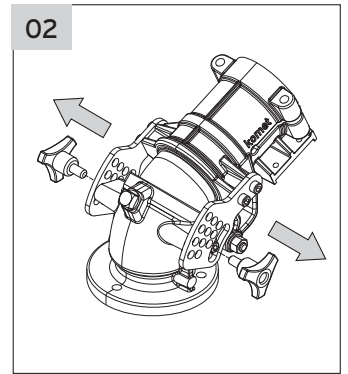
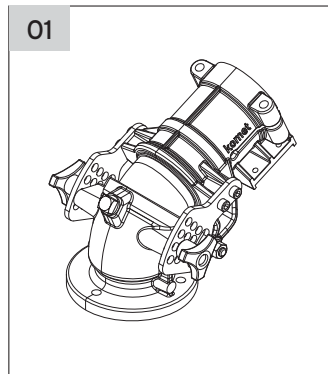
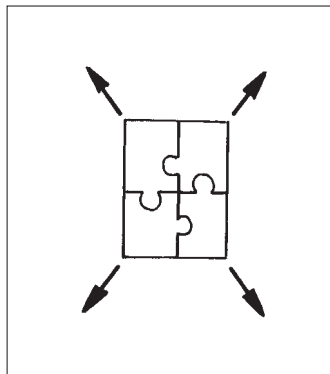
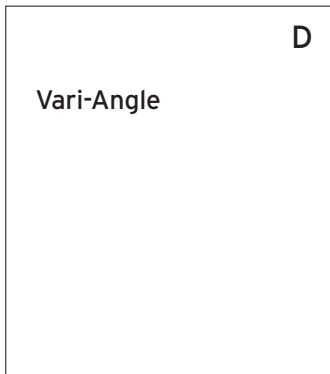
19



20

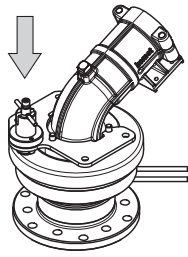




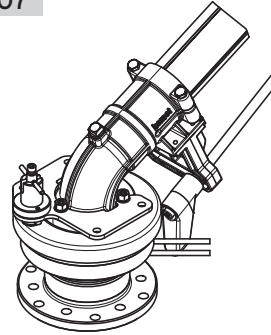




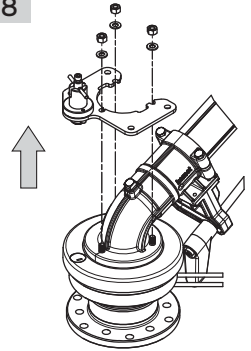
06



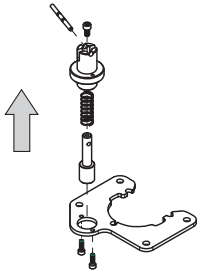
07



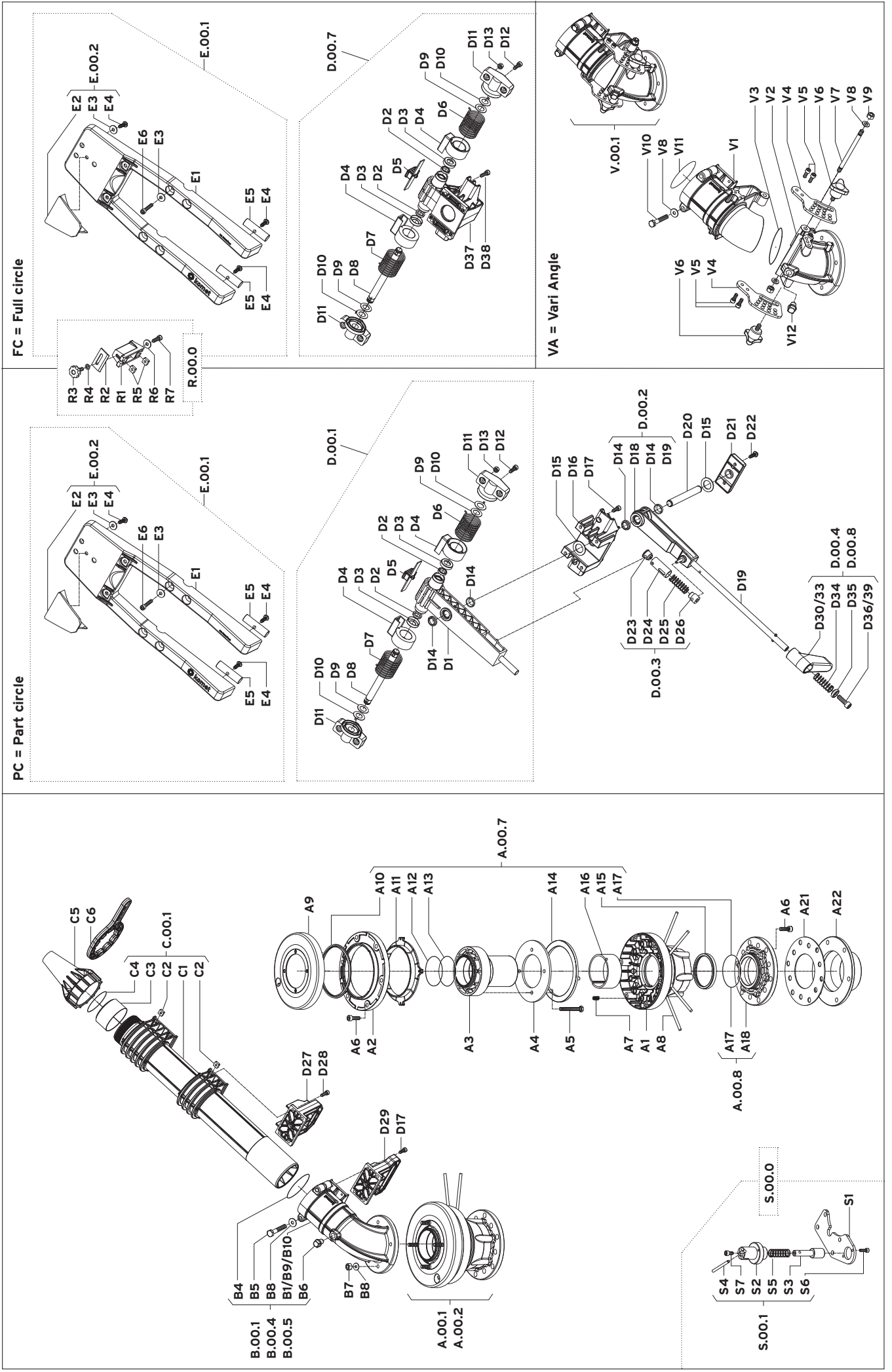
08



09



# Spare Parts | Twin 160 Ultra



PC = Part circle / Sektorregner / Settore / Secteur • FC = Full circle / Kreisregner / Circolare • VA = Vari-Angle

# Spare Parts | Twin 160 Ultra

	<b>ENGLISH</b> Description	<b>DEUTSCH</b> Bezeichnung	<b>ITALIANO</b> Denominazione	<b>FRANCAIS</b> Désignation	<b>Q.ty</b> <b>Stk.</b> <b>Q.tà</b> <b>Q.té</b>	<b>Part Number</b> <b>Artikel-Nummer</b> <b>Codice Articolo</b> <b>Référence Pièce</b>
A.00.1	<b>Kit</b> Housing/flg. PC	<b>Kit</b> Körper/Flansch PC	<b>Kit</b> Corpo/flg. PC	<b>Kit</b> Corps/bride PC	1	07010658
A.00.2	<b>Kit</b> Housing/flg. FC	<b>Kit</b> Körper/Flansch FC	<b>Kit</b> Corpo/flg. FC	<b>Kit</b> Corps/bride FC	1	07010659
A.00.7	<b>Kit</b> Brake	<b>Kit</b> Bremse	<b>Kit</b> Freno	<b>Kit</b> Frein	1	07010660
A.00.8	<b>Kit</b> Adapter/flange	<b>Kit</b> Anschluss/Flansch	<b>Kit</b> Attacco/flangia	<b>Kit</b> Raccord/bride	1	07010661
A.1	Housing bearing	Lagergehäuse	Corpo cuscinetto	Corps roulement	1	03010125
A.2	Housing cover	Deckel Lagergehäuse	Coperchio corpo	Couvercle corps	1	03010124
A.3	Brake cylinder	Bremszylinder	Canotto centrale	Cylindre central	1	07010676
A.4	Brake disk	Bremsscheibe	Disco freno	Disque frein	1	02010557
A.5	Bolt M8x60	Schraube M8x60	Vite M8x60	Vis M8x60	4	02010544
A.6	Bolt M8x25	Schraube M8x25	Vite M8x25	Vis M8x25	12	02010176
A.7	Brake spring	Bremsefeder	Molla per freno	Ressort frein	6	02010113
A.8	Trip stop ring	Sektorring	Anello settore	Anneau secteur	2	02010551
A.9	Antidust cover	Staubdeckel	Coperchio parapolvere	Couvercle antipoussiere	1	04010660
A.10	Antidust ring	Staubring	Anello parapolvere	Anneau antipoussiere	1	04010661
A.11	Brake pad	Bremssegment	Pastiglia freno	Pastille frein	4	04010662
A.12	O-Ring 72,76X1,78	O-Ring 72,76X1,78	O-Ring 72,76X1,78	O-Ring 72,76X1,78	1	02010585
A.13	O-Ring 73X3	O-Ring 73X3	O-Ring 73X3	O-Ring 73X3	1	02010552
A.14	Friction disk	Reibscheibe	Disco frizione	Disque embrayage	1	04010664
A.15	Lip seal	Lippen-Dichtung	Guarnizione a labbro	Joint a levre	1	02010549
A.16	Bearing	Lagerhülse	Cuscinetto	Roulement	1	04010665
A.17	O-Ring 79X3	O-Ring 79X3	O-Ring 79X3	O-Ring 79X3	1	02010550
A.18	Adapter/flange	Anschluss/Flansch	Attacco/flangia	Raccord/bride	1	03010119
A.21	Gasket for flange connection	Flachdichtung Flanschanschluss	Guarniz. piana attacco flg.	Joint plat pour raccord bride	1	04010800
A.22	Adapter flange/3"NPT	Anschluss Flansch/3"NPT	Attacco flangia/3"NPT	Raccord bride/3"NPT	1	02010356
B.00.1	<b>Kit</b> Elbow 24'	<b>Kit</b> Krümmer 24'	<b>Kit</b> Curva 24'	<b>Kit</b> Coude 24'	1	07010662
B.00.4	<b>Kit</b> Elbow 21'	<b>Kit</b> Krümmer 21'	<b>Kit</b> Curva 21'	<b>Kit</b> Coude 21'	1	07010710
B.00.5	<b>Kit</b> Elbow 27'	<b>Kit</b> Krümmer 27'	<b>Kit</b> Curva 27'	<b>Kit</b> Coude 27'	1	07010765
B.1	Elbow 24'	Krümmer 24'	Curva 24'	Coude 24'	1	03010116
B.4	O-Ring 75X3	O-Ring 75X3	O-Ring 75X3	O-Ring 75X3	1	02010553
B.5	Bolt M8x50	Schraube M8x50	Vite M8x50	Vis M8x50	2	02010032
B.6	Plug	Pfropfen	Tappo	Bouchon	1	04010523
B.7	Nut M8	Mutter M8	Dado M8	Ecrou M8	4	02010038
B.8	Washer 8	Scheibe 8	Rondella 8	Rondelle 8	6	02010041
B.9	Elbow 21'	Krümmer 21'	Curva 21'	Coude 21'	1	07010708
B.10	Elbow 27'	Krümmer 27'	Curva 27'	Coude 27'	1	07010763
C.00.1	<b>Kit</b> Barrel	<b>Kit</b> Strahlrohr	<b>Kit</b> Tubo di lancio	<b>Kit</b> Fut	1	07010663
C.1	Barrel	Strahlrohr	Tubo di lancio	Fut	1	04010653
C.2	Square nut M6	Mutter vierkant M6	Dado quadro M6	Ecrou carre M6	8	02010240
C.3	Inset barrel	Einsatz Strahlrohr	Inserto tubo di lancio	Insert fut	1	04010753
C.4	O-Ring 167	O-Ring 167	O-Ring 167	O-Ring 167	1	02010175
C.5-18	Taper bore nozzle 18 mm / 0.71"	Weitwurfdüse 18 mm / 0.71"	Ugello conico 18 mm / 0.71"	Buse lng portee 18 mm / 0.71"	1	04010702
C.5-19	Taper bore nozzle 19 mm / 0.75"	Weitwurfdüse 19 mm / 0.75"	Ugello conico 19 mm / 0.75"	Buse lng portee 19 mm / 0.75"	1	04010703
C.5-20	Taper bore nozzle 20 mm / 0.79"	Weitwurfdüse 20 mm / 0.79"	Ugello conico 20 mm / 0.79"	Buse lng portee 20 mm / 0.79"	1	04010704
C.5-21	Taper bore nozzle 21 mm / 0.83"	Weitwurfdüse 21 mm / 0.83"	Ugello conico 21 mm / 0.83"	Buse lng portee 21 mm / 0.83"	1	04010705
C.5-22	Taper bore nozzle 22 mm / 0.87"	Weitwurfdüse 22 mm / 0.87"	Ugello conico 22 mm / 0.87"	Buse lng portee 22 mm / 0.87"	1	04010706
C.5-23	Taper bore nozzle 23 mm / 0.91"	Weitwurfdüse 23 mm / 0.91"	Ugello conico 23 mm / 0.91"	Buse lng portee 23 mm / 0.91"	1	04010707
C.5-24	Taper bore nozzle 24 mm / 0.94"	Weitwurfdüse 24 mm / 0.94"	Ugello conico 24 mm / 0.94"	Buse lng portee 24 mm / 0.94"	1	04010708
C.5-25	Taper bore nozzle 25 mm / 0.98"	Weitwurfdüse 25 mm / 0.98"	Ugello conico 25 mm / 0.98"	Buse lng portee 25 mm / 0.98"	1	04010709
C.5-26	Taper bore nozzle 26 mm / 1.02"	Weitwurfdüse 26 mm / 1.02"	Ugello conico 26 mm / 1.02"	Buse lng portee 26 mm / 1.02"	1	04010710
C.5-27	Taper bore nozzle 27 mm / 1.06"	Weitwurfdüse 27 mm / 1.06"	Ugello conico 27 mm / 1.06"	Buse lng portee 27 mm / 1.06"	1	04010711
C.5-28	Taper bore nozzle 28 mm / 1.10"	Weitwurfdüse 28 mm / 1.10"	Ugello conico 28 mm / 1.10"	Buse lng portee 28 mm / 1.10"	1	04010712
C.5-29	Taper bore nozzle 29 mm / 1.14"	Weitwurfdüse 29 mm / 1.14"	Ugello conico 29 mm / 1.14"	Buse lng portee 29 mm / 1.14"	1	04010713
C.5-30	Taper bore nozzle 30 mm / 1.18"	Weitwurfdüse 30 mm / 1.18"	Ugello conico 30 mm / 1.18"	Buse lng portee 30 mm / 1.18"	1	04010714
C.5-31	Taper bore nozzle 31 mm / 1.22"	Weitwurfdüse 31 mm / 1.22"	Ugello conico 31 mm / 1.22"	Buse lng portee 31 mm / 1.22"	1	04010715
C.5-32	Taper bore nozzle 32 mm / 1.26"	Weitwurfdüse 32 mm / 1.26"	Ugello conico 32 mm / 1.26"	Buse lng portee 32 mm / 1.26"	1	04010716
C.5-33	Taper bore nozzle 33 mm / 1.30"	Weitwurfdüse 33 mm / 1.30"	Ugello conico 33 mm / 1.30"	Buse lng portee 33 mm / 1.30"	1	04010717
C.5-34	Taper bore nozzle 34 mm / 1.34"	Weitwurfdüse 34 mm / 1.34"	Ugello conico 34 mm / 1.34"	Buse lng portee 34 mm / 1.34"	1	04010718
C.5-35	Taper bore nozzle 35 mm / 1.38"	Weitwurfdüse 35 mm / 1.38"	Ugello conico 35 mm / 1.38"	Buse lng portee 35 mm / 1.38"	1	04010719

## Spare Parts | Twin 160 Ultra

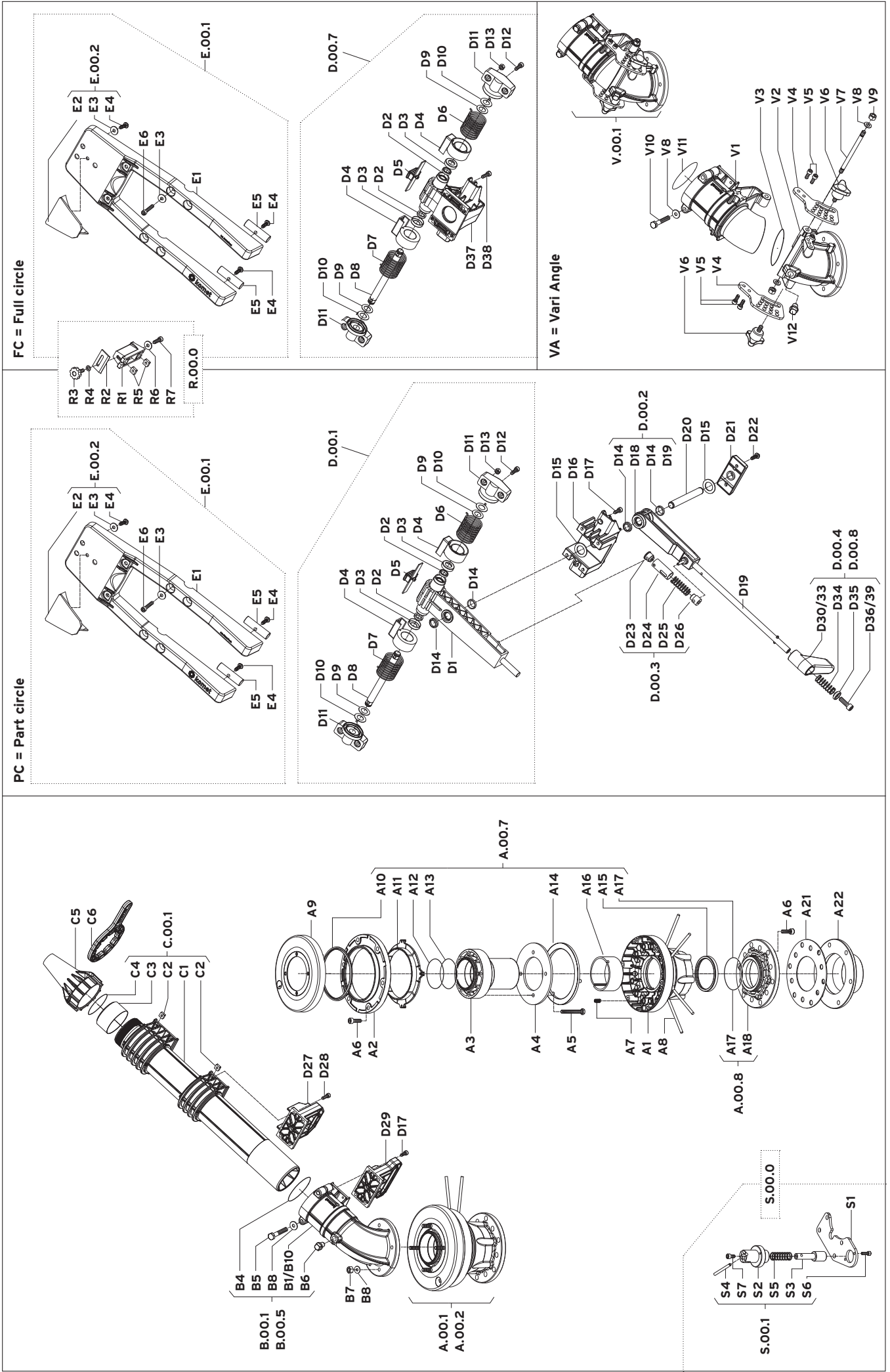
	<b>ENGLISH</b>	<b>DEUTSCH</b>	<b>ITALIANO</b>	<b>FRANCAIS</b>	<b>Q.ty</b>	<b>Part Number</b>
	<b>Description</b>	<b>Bezeichnung</b>	<b>Denominazione</b>	<b>Désignation</b>	<b>Stk.</b>	<b>Artikel-Nummer</b>
					<b>Q.tà</b>	<b>Codice Articolo</b>
					<b>Q.té</b>	<b>Référence Pièce</b>
C.5-36	Taper bore nozzle 36 mm / 1.42"	Weitwurfdüse 36 mm / 1.42"	Ugello conico 36 mm / 1.42"	Buse lng portee 36 mm / 1.42"	1	04010720
C.5-37	Taper bore nozzle 37 mm / 1.46"	Weitwurfdüse 37 mm / 1.46"	Ugello conico 37 mm / 1.46"	Buse lng portee 37 mm / 1.46"	1	04010721
C.5-38	Taper bore nozzle 38 mm / 1.50"	Weitwurfdüse 38 mm / 1.50"	Ugello conico 38 mm / 1.50"	Buse lng portee 38 mm / 1.50"	1	04010722
C.5-39	Taper bore nozzle 39 mm / 1.54"	Weitwurfdüse 39 mm / 1.54"	Ugello conico 39 mm / 1.54"	Buse lng portee 39 mm / 1.54"	1	04010723
C.5-40	Taper bore nozzle 40 mm / 1.57"	Weitwurfdüse 40 mm / 1.57"	Ugello conico 40 mm / 1.57"	Buse lng portee 40 mm / 1.57"	1	04010724
C.6	Nozzle wrench	Düsenschlüssel	Chiave ugello	Cle pour buse	1	04010742
D.00.1	<b>Kit</b> Trip lever upper PC	<b>Kit</b> Kreuzgelenk PC	<b>Kit</b> Leva crociera PC	<b>Kit</b> Levier declenchement PC	1	07010665
D.1	Shift lever upper	Kreuzgelenk oben	Leva crociera superiore	Levier declenchement sup.	1	04010500
D.2	Labyrinth seal	Labyrinth-Dichtung	Guarnizione labirinto	Joint labyrinthe	2	04010204
D.3	Cover for hub	Deckel für Nabe	Coprizzo	Couvercle pour moyeu	2	02010121
D.4	Spring housing internal	Federgehäuse innen	Scatola molla interna	Boite ressort interne	2	04010328
D.5	Speed shift lever	Selektierhebel Geschwindigkeit	Leva selettore velocità	Levier selecteur vitesse	1	04010329
D.6	Spring drive arm right	Feder Schwingarm Rechts	Molla braccio oscillante destro	Ressort bras oscillant droite	1	02010538
D.7	Spring drive arm left	Feder Schwingarm Links	Molla braccio oscillante sinistro	Ressort bras oscillant gauche	1	02010539
D.8	Shaft drive arm	Welle Schwingarm	Perno braccio oscillante	Pivot bras oscillant	1	04010656
D.9	Washer 0.5	Scheibe 0.5	Rondella 0.5	Rondelle 0.5	2	02010645
D.10	Washer W/Pin 0.5	Scheibe mit Stopper 0.5	Rondella antigiro 0.5	Rondelle avec cran d'arret 0.5	2	02010276
D.11	Bracket drive arm	Schelle für Schwingarm	Cavallotto braccio osc.	Etrier bras oscillant	2	04010657
D.12	Bolt M6x20	Schraube M6x20	Vite M6x20	Vis M6x20	2	02010130
D.13	Nut M6	Mutter M6	Dado M6	Ecrou M6	4	02010128
D.14	Dust seal	Abstreif-Dichtung	Guarnizione raschiatore	Joint antipoussiere	4	02010119
D.15	Washer	Scheibe	Rondella	Rondelle	2	04010333
D.16	Housing for PC	Gehäuse für PC	Corpo per PC	Corps pour PC	1	04010636
D.17	Bolt M6x16	Schraube M6x16	Vite M6x16	Vis M6x16	8	02010169
D.00.2	<b>Kit</b> Shift lever lower	<b>Kit</b> Schaltgelenk unten	<b>Kit</b> Leva crociera inferiore	<b>Kit</b> Levier declenchement inf.	1	07010666
D.18	Shift lever lower	Schaltgelenk unten	Leva crociera inferiore	Levier declenchement inf.	1	04010673
D.19	Pin for trip lever	Stift für Schalthebel	Spina leva scatto settore	Cheville pour levier inversion	1	02010574
D.20	Shaft for housing	Welle für Gehäuse	Perno per corpo	Pivot pour corps	1	04010634
D.21	Cover trip levers housing	Deckel Sektorgehäuse	Coperchio corpo settore	Couvercle corps inversion	1	04010635
D.22	Screw Ej-K60x20	Schraube Ej-K60x20	Vite Ej-K60x20	Vis Ej-K60x20	2	02010166
D.00.3	<b>Kit</b> Trip spring	<b>Kit</b> Sektorfeder	<b>Kit</b> Molla scatto settore	<b>Kit</b> Ressort inversion	1	07010657
D.23	Plug sleeve	Kappe für Hülse	Tappo bussola	Bouchon douille	1	04010211
D.24	Spring sleeve	Federhülse	Bussola scatto settore	Douille ressort	1	02010142
D.25	Trip spring	Feder für Schaltung	Molla scatto settore	Ressort inversion	1	02010347
D.26	Guide for sleeve	Gleitnuppe für Hülse	Nottolino per bussola	Taquet pour douille	1	04010210
D.27	Stop for shift lever upper	Anschlag Kreuzglenk	Arresto corciera settore	Butee levier declenchement sup.	1	04010644
D.28	Bolt M6x20	Schraube M6x20	Vite M6x20	Vis M6x20	4	02010130
D.29	Stopper for rod	Anschlag Sektorwelle	Arresto asta settore	Butee tige secteur	1	04010650
D.00.4	<b>Kit</b> Trip lever 24'	<b>Kit</b> Schalthebel 24'	<b>Kit</b> Leva settore 24'	<b>Kit</b> Levier inversion 24'	1	07010647
D.00.8	<b>Kit</b> Trip lever VA	<b>Kit</b> Schalthebel VA	<b>Kit</b> Leva settore VA	<b>Kit</b> Levier inversion VA	1	07010677
D.30	Trip lever 24'	Schalthebel 24'	Leva scatto settore 24'	Levier declenchement inv. 24'	1	04010645
D.33	Trip lever VA	Schalthebel VA	Leva scatto settore VA	Levier declenchement inv. VA	1	04010733
D.34	Spring for trip shift lever	Feder Schalthebel	Molla leva scatto settore	Ressort p. levier inversion	1	02010249
D.35	Washer	Scheibe	Rondella	Rondelle	1	04010751
D.36	Bolt M8x25	Schraube M8x25	Vite M8x25	Vis M8x25	1	02010176
D.00.7	<b>Kit</b> Cross Brace FC	<b>Kit</b> Kreuzgelenk FC	<b>Kit</b> Crociera FC	<b>Kit</b> Etrier FC	1	07010671
D.37	Cross Brace FC	Kreuzgelenk FC	Crociera FC	Etrier FC	1	04010757
D.38	Bolt M6x20	Schraube M6x20	Vite M6x20	Vis M6x20	4	02010130
D.39	Bolt M8x25 Flat Head	Schraube M8x25 Flachkopf	Vite M8x25 Testa Bassa	Vis M8x25 Tête Basse	1	02010678
E.00.1	<b>Kit</b> Drive arm	<b>Kit</b> Schwingarm	<b>Kit</b> Braccio oscillante	<b>Kit</b> Bras oscillant	1	07010668
E.00.2	<b>Kit</b> Deflector	<b>Kit</b> Deflektor	<b>Kit</b> Deflettore	<b>Kit</b> Deflecteur	1	07010669
E.1	Drive arm	Schwinghebel	Braccio oscillante	Bras oscillant	1	04010655
E.2	Deflector 47	Deflektor 47	Deflettore 47	Deflecteur 47	1	04010737
E.3	Washer 6.5	Scheibe 6.5	Rondella 6.5	Rondelle 6.5	7	02010160
E.4	Screw Ej-K60x20	Schraube Ej-K60x20	Vite Ej-K60x20	Vis Ej-K60x20	5	02010166
E.5	Counterweight drive arm	Gegengewicht Schwingarm	Contrappeso braccio osc.	Contrepoids bras oscillant	2	04010628
E.6	Bolt M6x35	Schraube M6x35	Vite M6x35	Vis M6x35	4	02010138

## Spare Parts | Twin 160 Ultra

	<b>ENGLISH</b> Description	<b>DEUTSCH</b> Bezeichnung	<b>ITALIANO</b> Denominazione	<b>FRANCAIS</b> Désignation	<b>Q.ty</b> <b>Stk.</b> <b>Q.tà</b> <b>Q.té</b>	<b>Part Number</b> <b>Artikel-Nummer</b> <b>Codice Articolo</b> <b>Référence Pièce</b>
R.00.0	<b>Kit</b> Dyn. Jet-breaker	<b>Kit</b> Dyn. Strahlstörer	<b>Kit</b> Spartiacqua	<b>Kit</b> Brise-Jet Dynamique	1	07010674
R.1	Base Dyn. Jet-breaker	Sockel Dyn. Störer	Base spartiacqua	Base brise-Jet Dyn.	1	04010338
R.2	Blade Jet-breaker	Schneide Strahlstörer	Lama spartiacqua	Lame brise-Jet	1	02010606
R.3	Bolt W/Grip	Sterngriff-Schraube	Vite con pomello	Vis avec bouton étoile	1	02010432
R.4	Washer 6	Scheibe 6	Rondella 6	Rondelle 6	1	02010042
R.5	Square nut M6	Mutter vierkant M6	Dado quadro M6	Ecrou carre M6	2	02010240
R.6	Washer 6.5	Scheibe 6.5	Rondella 6.5	Rondelle 6.5	1	02010160
R.7	Bolt M6x20	Schraube M6x20	Vite M6x20	Vis M6x20	1	02010130
V.00.1	<b>Kit</b> Vari Angle	<b>Kit</b> Vari Angle	<b>Kit</b> Vari Angle	<b>Kit</b> Vari Angle	1	07010670
V1	Upper elbow	Halbkrümmer oben	Semicurva superiore	Coude superieur	1	03010152
V2	Lower elbow	Halbkrümmer unten	Semicurva inferiore	Coude inferieur	1	07010678
V3	O-Ring 80x5	O-Ring 80x5	O-Ring 80x5	O-Ring 80x5	1	02010584
V4	Selector plate for trajectory	Fixierlasche für Strahlwinkel	Piastra selettore angolo	Languette du selecteur angle	2	02010567
V5	Bolt M6x16	Schraube M6x16	Vite M6x16	Vis M6x16	4	02010169
V6	Bolt W/Grip	Sterngriff-Schraube	Vite con pomello	Vis avec bouton étoile	2	02010573
V7	Shaft	Gewindewelle	Tirante	Tirant	1	04010755
V8	Washer 8	Scheibe 8	Rondella 8	Rondelle 8	4	02010041
V9	Nut M8	Mutter M8	Dado M8	Ecrou M8	2	02010038
V10	Bolt M8x50	Schraube M8x50	Vite M8x50	Vis M8x50	2	02010032
V11	O-Ring 75X3	O-Ring 75X3	O-Ring 75X3	O-Ring 75X3	1	02010553
V12	Plug	Pfropfen	Tappo	Bouchon	1	04010523
S.00.0	<b>Kit</b> Lock for transport	<b>Kit</b> Transportsicherung	<b>Kit</b> Arresto per trasporto	<b>Kit</b> Fixation pour transport	1	07010672
S.00.1	<b>Kit</b> Lock	<b>Kit</b> Arretierung	<b>Kit</b> Arresto	<b>Kit</b> Fixation	1	07010654
S.1	Support lock/counterweight	Halter Sicherung/Gegengewicht	Supporto Arresto/Contrappeso	Support Fixation/Contrepoids	1	02010589
S.2	Housing lock	Gehäuse Arretierung	Corpo arresto	Corps fixation	1	04010758
S.3	Shaft	Zapfen	Perno	Pivot	1	04010759
S.4	Pin	Stift	Spina	Chevilles	1	04010760
S.5	Spring trip shift lever/lock	Feder Schalthebel/Arretierung	Molla leva scatto settore/arresto	Ressort levier inversion/fixation	1	02010249
S.6	Bolt M5x16	Schraube M5x16	Vite M5x16	Vis M5x16	2	02010587
S.7	Bolt M6x12	Schraube M6x12	Vite M6x12	Vis M6x12	1	02010159

Grey shaded part numbers: not available as single parts, please select appropriate kit/assembly • Grau hinterlegte Ersatzteile: einzeln nicht erhältlich, sondern nur im entsprechenden Ersatzteil-Kit • Pezzi di ricambio su fondo grigio: non fornibili singolarmente, selezionare il kit ricambio desiderato • Pièces de rechange sur fond gris: ne sont pas disponibles séparément, sélectionner le kit pièces souhaité • Las referencias sombreadas en gris: no están disponibles como piezas solas, por favor seleccione el equipo/conjunto apropiado apropiado • Peças com números sombreados de cinza: não disponíveis como peças individuais, por favor, selecione o conjunto/montagem apropriado.

# Spare Parts | Twin 202 Ultra





## Spare Parts | Twin 202 Ultra

	<b>ENGLISH</b> Description	<b>DEUTSCH</b> Bezeichnung	<b>ITALIANO</b> Denominazione	<b>FRANCAIS</b> Désignation	<b>Q.ty</b> <b>Stk.</b> <b>Q.tà</b> <b>Q.té</b>	<b>Part Number</b> <b>Artikel-Nummer</b> <b>Codice Articolo</b> <b>Référence Pièce</b>
A.00.1	<b>Kit</b> Housing/flg. PC	<b>Kit</b> Körper/Flansch PC	<b>Kit</b> Corpo/flg. PC	<b>Kit</b> Corps/bride PC	1	07010658
A.00.2	<b>Kit</b> Housing/flg. FC	<b>Kit</b> Körper/Flansch FC	<b>Kit</b> Corpo/flg. FC	<b>Kit</b> Corps/bride FC	1	07010659
A.00.7	<b>Kit</b> Brake	<b>Kit</b> Bremse	<b>Kit</b> Freno	<b>Kit</b> Frein	1	07010660
A.00.8	<b>Kit</b> Adapter/flange	<b>Kit</b> Anschluss/Flansch	<b>Kit</b> Attacco/flangia	<b>Kit</b> Raccord/bride	1	07010661
A.1	Housing bearing	Lagergehäuse	Corpo cuscinetto	Corps roulement	1	03010125
A.2	Housing cover	Deckel Lagergehäuse	Coperchio corpo	Couvercle corps	1	03010124
A.3	Brake cylinder	Bremszylinder	Canotto centrale	Cylindre central	1	07010676
A.4	Brake disk	Bremsscheibe	Disco freno	Disque frein	1	02010557
A.5	Bolt M8x60	Schraube M8x60	Vite M8x60	Vis M8x60	4	02010544
A.6	Bolt M8x25	Schraube M8x25	Vite M8x25	Vis M8x25	12	02010176
A.7	Brake spring	Bremsfeder	Molla per freno	Ressort frein	6	02010113
A.8	Trip stop ring	Sektorring	Anello settore	Anneau secteur	2	02010551
A.9	Antidust cover	Staubdeckel	Coperchio parapolvere	Couvercle antipoussiere	1	04010660
A.10	Antidust ring	Staubring	Anello parapolvere	Anneau antipoussiere	1	04010661
A.11	Brake pad	Bremssegment	Pastiglia freno	Pastille frein	4	04010662
A.12	O-Ring 72,76X1,78	O-Ring 72,76X1,78	O-Ring 72,76X1,78	O-Ring 72,76X1,78	1	02010585
A.13	O-Ring 73X3	O-Ring 73X3	O-Ring 73X3	O-Ring 73X3	1	02010552
A.14	Friction disk	Reibscheibe	Disco frizione	Disque embrayage	1	04010664
A.15	Lip seal	Lippen-Dichtung	Guarnizione a labbro	Joint a levre	1	02010549
A.16	Bearing	Lagerhülse	Cuscinetto	Roulement	1	04010665
A.17	O-Ring 79X3	O-Ring 79X3	O-Ring 79X3	O-Ring 79X3	1	02010550
A.18	Adapter/flange	Anschluss/Flansch	Attacco/flangia	Raccord/bride	1	03010119
A.21	Gasket for flange connection	Flachdichtung Flanschanschluss	Guarniz. piana attacco flg.	Joint plat pour raccord bride	1	04010800
A.22	Adapter flange/3"NPT	Anschluss Flansch/3"NPT	Attacco flangia/3"NPT	Raccord bride/3"NPT	1	02010356
B.00.1	<b>Kit</b> Elbow 24'	<b>Kit</b> Krümmer 24'	<b>Kit</b> Curva 24'	<b>Kit</b> Coude 24'	1	07010662
B.00.5	<b>Kit</b> Elbow 27'	<b>Kit</b> Krümmer 27'	<b>Kit</b> Curva 27'	<b>Kit</b> Coude 27'	1	07010765
B.1	Elbow 24'	Krümmer 24'	Curva 24'	Coude 24'	1	03010116
B.4	O-Ring 75X3	O-Ring 75X3	O-Ring 75X3	O-Ring 75X3	1	02010553
B.5	Bolt M8x50	Schraube M8x50	Vite M8x50	Vis M8x50	2	02010032
B.6	Plug	Pfropfen	Tappo	Bouchon	1	04010523
B.7	Nut M8	Mutter M8	Dado M8	Ecrou M8	4	02010038
B.8	Washer 8	Scheibe 8	Rondella 8	Rondelle 8	6	02010041
B.10	Elbow 27'	Krümmer 27'	Curva 27'	Coude 27'	1	07010763
C.00.1	<b>Kit</b> Barrel	<b>Kit</b> Strahlrohr	<b>Kit</b> Tubo di lancio	<b>Kit</b> Fut	1	07010664
C.1	Barrel	Strahlrohr	Tubo di lancio	Fut	1	04010654
C.2	Square nut M6	Mutter vierkant M6	Dado quadro M6	Ecrou carre M6	8	02010240
C.3	Inset barrel	Einsatz Strahlrohr	Inserto tubo di lancio	Insert fut	1	04010753
C.4	O-Ring 167	O-Ring 167	O-Ring 167	O-Ring 167	1	02010175
C.5-22	Taper bore nozzle 22 mm / 0.87"	Weitwurfdüse 22 mm / 0.87"	Ugello conico 22 mm / 0.87"	Buse lng portee 22 mm / 0.87"	1	04010706
C.5-23	Taper bore nozzle 23 mm / 0.91"	Weitwurfdüse 23 mm / 0.91"	Ugello conico 23 mm / 0.91"	Buse lng portee 23 mm / 0.91"	1	04010707
C.5-24	Taper bore nozzle 24 mm / 0.94"	Weitwurfdüse 24 mm / 0.94"	Ugello conico 24 mm / 0.94"	Buse lng portee 24 mm / 0.94"	1	04010708
C.5-25	Taper bore nozzle 25 mm / 0.98"	Weitwurfdüse 25 mm / 0.98"	Ugello conico 25 mm / 0.98"	Buse lng portee 25 mm / 0.98"	1	04010709
C.5-26	Taper bore nozzle 26 mm / 1.02"	Weitwurfdüse 26 mm / 1.02"	Ugello conico 26 mm / 1.02"	Buse lng portee 26 mm / 1.02"	1	04010710
C.5-27	Taper bore nozzle 27 mm / 1.06"	Weitwurfdüse 27 mm / 1.06"	Ugello conico 27 mm / 1.06"	Buse lng portee 27 mm / 1.06"	1	04010711
C.5-28	Taper bore nozzle 28 mm / 1.10"	Weitwurfdüse 28 mm / 1.10"	Ugello conico 28 mm / 1.10"	Buse lng portee 28 mm / 1.10"	1	04010712
C.5-29	Taper bore nozzle 29 mm / 1.14"	Weitwurfdüse 29 mm / 1.14"	Ugello conico 29 mm / 1.14"	Buse lng portee 29 mm / 1.14"	1	04010713
C.5-30	Taper bore nozzle 30 mm / 1.18"	Weitwurfdüse 30 mm / 1.18"	Ugello conico 30 mm / 1.18"	Buse lng portee 30 mm / 1.18"	1	04010714
C.5-31	Taper bore nozzle 31 mm / 1.22"	Weitwurfdüse 31 mm / 1.22"	Ugello conico 31 mm / 1.22"	Buse lng portee 31 mm / 1.22"	1	04010715
C.5-32	Taper bore nozzle 32 mm / 1.26"	Weitwurfdüse 32 mm / 1.26"	Ugello conico 32 mm / 1.26"	Buse lng portee 32 mm / 1.26"	1	04010716
C.5-33	Taper bore nozzle 33 mm / 1.30"	Weitwurfdüse 33 mm / 1.30"	Ugello conico 33 mm / 1.30"	Buse lng portee 33 mm / 1.30"	1	04010717
C.5-34	Taper bore nozzle 34 mm / 1.34"	Weitwurfdüse 34 mm / 1.34"	Ugello conico 34 mm / 1.34"	Buse lng portee 34 mm / 1.34"	1	04010718
C.5-35	Taper bore nozzle 35 mm / 1.38"	Weitwurfdüse 35 mm / 1.38"	Ugello conico 35 mm / 1.38"	Buse lng portee 35 mm / 1.38"	1	04010719
C.5-36	Taper bore nozzle 36 mm / 1.42"	Weitwurfdüse 36 mm / 1.42"	Ugello conico 36 mm / 1.42"	Buse lng portee 36 mm / 1.42"	1	04010720
C.5-37	Taper bore nozzle 37 mm / 1.46"	Weitwurfdüse 37 mm / 1.46"	Ugello conico 37 mm / 1.46"	Buse lng portee 37 mm / 1.46"	1	04010721
C.5-38	Taper bore nozzle 38 mm / 1.50"	Weitwurfdüse 38 mm / 1.50"	Ugello conico 38 mm / 1.50"	Buse lng portee 38 mm / 1.50"	1	04010722
C.5-39	Taper bore nozzle 39 mm / 1.54"	Weitwurfdüse 39 mm / 1.54"	Ugello conico 39 mm / 1.54"	Buse lng portee 39 mm / 1.54"	1	04010723
C.5-40	Taper bore nozzle 40 mm / 1.57"	Weitwurfdüse 40 mm / 1.57"	Ugello conico 40 mm / 1.57"	Buse lng portee 40 mm / 1.57"	1	04010724

## Spare Parts | Twin 202 Ultra

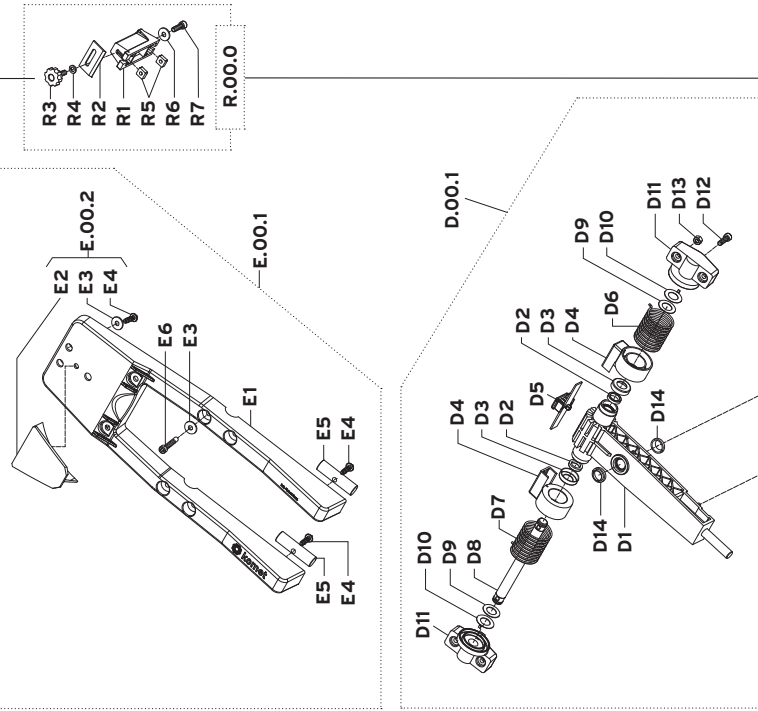
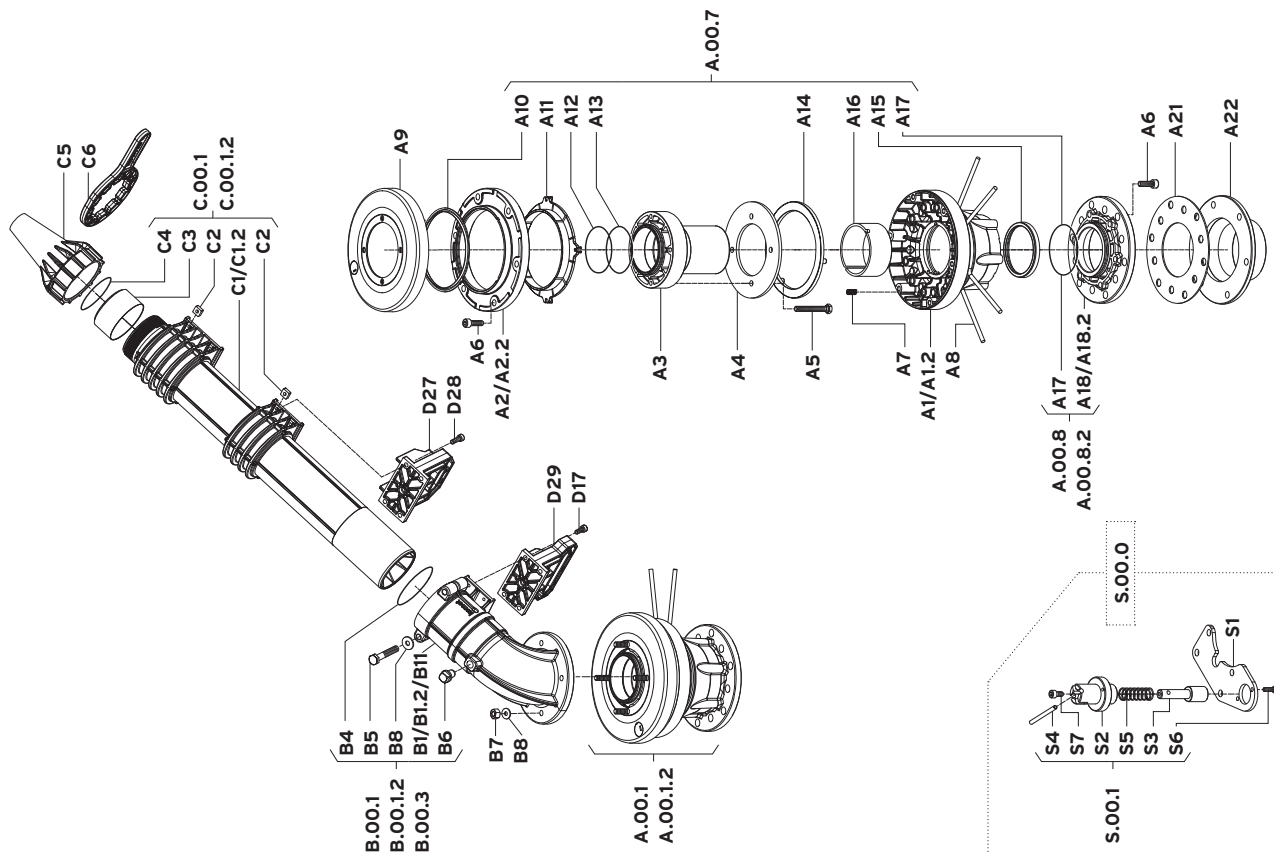
	ENGLISH Description	DEUTSCH Bezeichnung	ITALIANO Denominazione	FRANCAIS Désignation	Q.ty Stk. Q.tà Q.té	Part Number Artikel-Nummer Codice Articolo Référence Pièce
C.5-41	Taper bore nozzle 41 mm / 1.61"	Weitwurfdüse 41 mm / 1.61"	Ugello conico 41 mm / 1.61"	Buse lng portee 41 mm / 1.61"	1	04010725
C.5-42	Taper bore nozzle 42 mm / 1.65"	Weitwurfdüse 42 mm / 1.65"	Ugello conico 42 mm / 1.65"	Buse lng portee 42 mm / 1.65"	1	04010726
C.5-43	Taper bore nozzle 43 mm / 1.69"	Weitwurfdüse 43 mm / 1.69"	Ugello conico 43 mm / 1.69"	Buse lng portee 43 mm / 1.69"	1	04010727
C.5-44	Taper bore nozzle 44 mm / 1.73"	Weitwurfdüse 44 mm / 1.73"	Ugello conico 44 mm / 1.73"	Buse lng portee 44 mm / 1.73"	1	04010728
C.5-45	Taper bore nozzle 45 mm / 1.77"	Weitwurfdüse 45 mm / 1.77"	Ugello conico 45 mm / 1.77"	Buse lng portee 45 mm / 1.77"	1	04010729
C.6	Nozzle wrench	Düsenschlüssel	Chiave ugello	Cle pour buse	1	04010742
D.00.1	<b>Kit</b> Trip lever upper PC	<b>Kit</b> Kreuzgelenk PC	<b>Kit</b> Leva crociera PC	<b>Kit</b> Levier declenchement PC	1	07010665
D.1	Shift lever upper	Kreuzgelenk oben	Leva crociera superiore	Levier declenchement sup.	1	04010500
D.2	Labyrinth seal	Labyrinth-Dichtung	Guarnizione labirinto	Joint labyrinthe	2	04010204
D.3	Cover for hub	Deckel für Nabe	Coprizzo	Couvercle pour moyeu	2	02010121
D.4	Spring housing internal	Federgehäuse innen	Scatola molla interna	Boite ressort interne	2	04010328
D.5	Speed shift lever	Selektierhebel Geschwindigkeit	Leva selettore velocità	Levier selecteur vitesse	1	04010329
D.6	Spring drive arm right	Feder Schwingarm rechts	Molla braccio oscillante destro	Ressort bras oscillant droite	1	02010538
D.7	Spring drive arm left	Feder Schwingarm links	Molla braccio oscillante sinistro	Ressort bras oscillant gauche	1	02010539
D.8	Shaft drive arm	Welle Schwingarm	Perno braccio oscillante	Pivot bras oscillant	1	04010656
D.9	Washer 0.5	Scheibe 0.5	Rondella 0.5	Rondelle 0.5	2	02010645
D.10	Washer W/Pin 0.5	Scheibe mit Stopper 0.5	Rondella antigiro 0.5	Rondelle avec cran d'arret 0.5	2	02010276
D.11	Bracket drive arm	Schelle für Schwingarm	Cavallotto braccio osc.	Etrier bras oscillant	2	04010657
D.12	Bolt M6x20	Schraube M6x20	Vite M6x20	Vis M6x20	2	02010130
D.13	Nut M6	Mutter M6	Dado M6	Ecrou M6	4	02010128
D.14	Dust seal	Abstreif-Dichtung	Guarnizione raschiatore	Joint antipoussiere	4	02010119
D.15	Washer	Scheibe	Rondella	Rondelle	2	04010333
D.16	Housing for PC	Gehäuse für PC	Corpo per PC	Corps pour PC	1	04010636
D.17	Bolt M6x16	Schraube M6x16	Vite M6x16	Vis M6x16	8	02010169
D.00.2	<b>Kit</b> Shift lever lower	<b>Kit</b> Schaltgelenk unten	<b>Kit</b> Leva crociera inferiore	<b>Kit</b> Levier declenchement inf.	1	07010667
D.18	Shift lever lower	Schaltgelenk unten	Leva crociera inferiore	Levier declenchement inf.	1	04010674
D.19	Pin for trip lever	Stift für Schalthebel	Spina leva scatto settore	Chevillon pour levier inversion	1	02010574
D.20	Shaft for housing	Welle für Gehäuse	Perno per corpo	Pivot pour corps	1	04010634
D.21	Cover trip levers housing	Deckel Sektorgehäuse	Coperchio corpo settore	Couvercle corps inversion	1	04010635
D.22	Screw Ej-K60x20	Schraube Ej-K60x20	Vite Ej-K60x20	Vis Ej-K60x20	2	02010166
D.00.3	<b>Kit</b> Trip spring	<b>Kit</b> Sektorfeder	<b>Kit</b> Molla scatto settore	<b>Kit</b> Ressort inversion	1	07010657
D.23	Plug sleeve	Kappe für Hülse	Tappo bussola	Bouchon douille	1	04010211
D.24	Spring sleeve	Federhülse	Bussola scatto settore	Douille ressort	1	02010142
D.25	Trip spring	Feder für Schaltung	Molla scatto settore	Ressort inversion	1	02010347
D.26	Guide for sleeve	Gleitnuppe für Hülse	Nottolino per bussola	Taquet pour douille	1	04010210
D.27	Stop for shift lever upper	Anschlag Kreuzgelenk	Arresto corciera settore	Butee levier declenchement sup.	1	04010644
D.28	Bolt M6x20	Schraube M6x20	Vite M6x20	Vis M6x20	4	02010130
D.29	Stopper for rod	Anschlag Sektorwelle	Arresto asta settore	Buttee Tige Secteur	1	04010670
D.00.4	<b>Kit</b> Trip lever 24'	<b>Kit</b> Schalthebel 24'	<b>Kit</b> Leva settore 24'	<b>Kit</b> Levier inversion 24'	1	07010647
D.00.8	<b>Kit</b> Trip lever VA	<b>Kit</b> Schalthebel VA	<b>Kit</b> Leva settore VA	<b>Kit</b> Levier inversion VA	1	07010677
D.30	Trip lever 24'	Schalthebel 24'	Leva scatto settore 24'	Levier declenchement inv. 24'	1	04010645
D.33	Trip lever VA	Schalthebel VA	Leva scatto settore VA	Levier declenchement inv. VA	1	04010733
D.34	Spring for trip shift lever	Feder Schalthebel	Molla leva scatto settore	Ressort p. levier inversion	1	02010249
D.35	Washer	Scheibe	Rondella	Rondelle	1	04010751
D.36	Bolt M8x25	Schraube M8x25	Vite M8x25	Vis M8x25	1	02010176
D.00.7	<b>Kit</b> Cross Brace FC	<b>Kit</b> Kreuzgelenk FC	<b>Kit</b> Crociera FC	<b>Kit</b> Etrier FC	1	07010671
D.37	Cross Brace FC	Kreuzgelenk FC	Crociera FC	Etrier FC	1	04010757
D.38	Bolt M6x20	Schraube M6x20	Vite M6x20	Vis M6x20	4	02010130
D.39	Bolt M8x25 Flat Head	Schraube M8x25 Flachkopf	Vite M8x25 Testa Bassa	Vis M8x25 Tête Basse	1	02010678
E.00.1	<b>Kit</b> Drive arm	<b>Kit</b> Schwingarm	<b>Kit</b> Braccio oscillante	<b>Kit</b> Bras oscillant	1	07010668
E.00.2	<b>Kit</b> Deflector	<b>Kit</b> Deflektor	<b>Kit</b> Deflettore	<b>Kit</b> Deflecteur	1	07010669
E.1	Drive arm	Schwinghebel	Braccio oscillante	Bras oscillant	1	04010655
E.2	Deflector 47	Deflektor 47	Deflettore 47	Deflecteur 47	1	04010737
E.3	Washer 6.5	Scheibe 6.5	Rondella 6.5	Rondelle 6.5	7	02010160
E.4	Screw Ej-K60x20	Schraube Ej-K60x20	Vite Ej-K60x20	Vis Ej-K60x20	5	02010166
E.5	Counterweight drive arm	Gegengewicht Schwingarm	Contrappeso braccio osc.	Contrepoids bras oscillant	2	04010628
E.6	Bolt M6x35	Schraube M6x35	Vite M6x35	Vis M6x35	4	02010138

## Spare Parts | Twin 202 Ultra

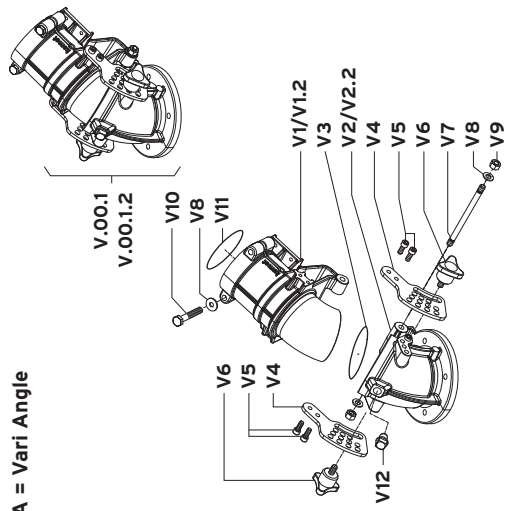
	ENGLISH Description	DEUTSCH Bezeichnung	ITALIANO Denominazione	FRANCAIS Désignation	Q.ty Stk. Q.tà Q.té	Part Number Artikel-Nummer Codice Articolo Référence Pièce
R.00.0	<b>Kit</b> Dyn. Jet-breaker	<b>Kit</b> Dyn. Strahlstörer	<b>Kit</b> Spartiacqua	<b>Kit</b> Brise-Jet Dynamique	1	07010674
R.1	Base Dyn. Jet-breaker	Sockel Dyn. Störer	Base spartiacqua	Base brise-Jet Dyn.	1	04010338
R.2	Blade Jet-breaker	Schneide Strahlstörer	Lama spartiacqua	Lame brise-Jet	1	02010606
R.3	Bolt W/Grip	Sterngriff-Schraube	Vite con pomello	Vis avec bouton étoile	1	02010432
R.4	Washer 6	Scheibe 6	Rondella 6	Rondelle 6	1	02010042
R.5	Square nut M6	Mutter vierkant M6	Dado quadro M6	Ecrou carre M6	2	02010240
R.6	Washer 6.5	Scheibe 6.5	Rondella 6.5	Rondelle 6.5	1	02010160
R.7	Bolt M6x20	Schraube M6x20	Vite M6x20	Vis M6x20	1	02010130
V.00.1	<b>Kit</b> Vari Angle	<b>Kit</b> Vari Angle	<b>Kit</b> Vari Angle	<b>Kit</b> Vari Angle	1	07010670
V1	Upper elbow	Halbkrümmer oben	Semicurva superiore	Coude superieur	1	03010152
V2	Lower elbow	Halbkrümmer unten	Semicurva inferiore	Coude inferieur	1	07010678
V3	O-Ring 80x5	O-Ring 80x5	O-Ring 80x5	O-Ring 80x5	1	02010584
V4	Selector plate for trajectory	Fixierlasche für Strahlwinkel	Piastra selettore angolo	Languette du selecteur angle	2	02010567
V5	Bolt M6x16	Schraube M6x16	Vite M6x16	Vis M6x16	4	02010169
V6	Bolt W/Grip	Sterngriff-Schraube	Vite con pomello	Vis avec bouton étoile	2	02010573
V7	Shaft	Gewindewelle	Tirante	Tirant	1	04010755
V8	Washer 8	Scheibe 8	Rondella 8	Rondelle 8	4	02010041
V9	Nut M8	Mutter M8	Dado M8	Ecrou M8	2	02010038
V10	Bolt M8x50	Schraube M8x50	Vite M8x50	Vis M8x50	2	02010032
V11	O-Ring 75X3	O-Ring 75X3	O-Ring 75X3	O-Ring 75X3	1	02010553
V12	Plug	Pfropfen	Tappo	Bouchon	1	04010523
S.00.0	<b>Kit</b> Lock for transport	<b>Kit</b> Transportsicherung	<b>Kit</b> Arresto per trasporto	<b>Kit</b> Fixation pour transport	1	07010672
S.00.1	<b>Kit</b> Lock	<b>Kit</b> Arretierung	<b>Kit</b> Arresto	<b>Kit</b> Fixation	1	07010654
S.1	Support lock/counterweight	Halter Sicherung/Gegengewicht	Supporto arresto/contrappeso	Support fixation/contrepoids	1	02010589
S.2	Housing lock	Gehäuse Arretierung	Corpo arresto	Corps fixation	1	04010758
S.3	Shaft	Zapfen	Perno	Pivot	1	04010759
S.4	Pin	Stift	Spina	Cheville	1	04010760
S.5	Spring trip shift lever/lock	Feder Schalthebel/Arretierung	Molla leva scatto settore/arresto	Ressort levier inversion/fixation	1	02010249
S.6	Bolt M5x16	Schraube M5x16	Vite M5x16	Vis M5x16	2	02010587
S.7	Bolt M6x12	Schraube M6x12	Vite M6x12	Vis M6x12	1	02010159

Grey shaded part numbers: not available as single parts, please select appropriate kit/assembly • Grau hinterlegte Ersatzteile: einzeln nicht erhältlich, sondern nur im entsprechenden Ersatzteil-Kit • Pezzi di ricambio su fondo grigio: non fornibili singolarmente, selezionare il kit ricambio desiderato • Pièces de rechange sur fond gris: ne sont pas disponibles séparément, sélectionner le kit pièces souhaité • Las referencias sombreadas en gris: no están disponibles como piezas solas, por favor seleccione el equipo/conjunto apropiado apropiado • Peças com números sombreados de cinza: não disponíveis como peças individuais, por favor, selecione o conjunto/montagem apropriado.

PC = Part circle



VA = Vari Angle



## Spare Parts | Twin AP160 Ultra

	<b>ENGLISH</b> Description	<b>DEUTSCH</b> Bezeichnung	<b>ITALIANO</b> Denominazione	<b>FRANCAIS</b> Désignation	<b>Q.ty</b> <b>Stk.</b> <b>Q.tà</b> <b>Q.té</b>	<b>Part Number</b> <b>Artikel-Nummer</b> <b>Codice Articolo</b> <b>Référence Pièce</b>
A.00.1	<b>Kit</b> Housing/flg. PC	<b>Kit</b> Körper/Flansch PC	<b>Kit</b> Corpo/flg. PC	<b>Kit</b> Corps/bride PC	1	07010658
A.00.1.2	<b>Kit</b> Housing/flg. PC-CP	<b>Kit</b> Körper/Flansch PC-CP	<b>Kit</b> Corpo/flg. PC-CP	<b>Kit</b> Corps/bride PC-CP	1	07010698
A.00.7	<b>Kit</b> Brake	<b>Kit</b> Bremse	<b>Kit</b> Freno	<b>Kit</b> Frein	1	07010660
A.00.8	<b>Kit</b> Adapter/flange	<b>Kit</b> Anschluss/Flansch	<b>Kit</b> Attacco/flangia	<b>Kit</b> Raccord/bride	1	07010661
A.00.8.2	<b>Kit</b> Adapter/flange CP	<b>Kit</b> Anschluss/Flansch CP	<b>Kit</b> Attacco/flangia CP	<b>Kit</b> Raccord/bride CP	1	07010699
A.1	Housing bearing	Lagergehäuse	Corpo cuscinetto	Corps roulement	1	03010125
A.1.2	Housing bearing CP	Lagergehäuse CP	Corpo cuscinetto CP	Corps roulement CP	1	03010162
A.2	Housing cover	Deckel Lagergehäuse	Coperchio corpo	Couvercle corps	1	03010124
A.2.2	Housing cover CP	Deckel Lagergehäuse CP	Coperchio corpo CP	Couvercle corps CP	1	03010163
A.3	Brake cylinder	Bremszylinder	Canotto centrale	Cylindre central	1	07010676
A.4	Brake disk	Bremsscheibe	Disco freno	Disque frein	1	02010557
A.5	Bolt M8x60	Schraube M8x60	Vite M8x60	Vis M8x60	4	02010544
A.6	Bolt M8x25	Schraube M8x25	Vite M8x25	Vis M8x25	12	02010176
A.7	Brake spring	Bremsfeder	Molla per freno	Ressort frein	6	02010113
A.8	Trip stop ring	Sektorring	Anello settore	Anneau secteur	2	02010551
A.9	Antidust cover	Staubdeckel	Coperchio parapolvere	Couvercle antipoussiere	1	04010660
A.10	Antidust ring	Staubring	Anello parapolvere	Anneau antipoussiere	1	04010661
A.11	Brake pad	Bremssegment	Pastiglia freno	Pastille frein	4	04010662
A.12	O-Ring 72,76X1,78	O-Ring 72,76X1,78	O-Ring 72,76X1,78	O-Ring 72,76X1,78	1	02010585
A.13	O-Ring 73X3	O-Ring 73X3	O-Ring 73X3	O-Ring 73X3	1	02010552
A.14	Friction disk	Reibscheibe	Disco frizione	Disque embrayage	1	04010664
A.15	Lip seal	Lippen-Dichtung	Guarnizione a labbro	Joint a levre	1	02010549
A.16	Bearing	Lagerhülse	Cuscinetto	Roulement	1	04010665
A.17	O-Ring 79X3	O-Ring 79X3	O-Ring 79X3	O-Ring 79X3	1	02010550
A.18	Adapter/flange	Anschluss/Flansch	Attacco/flangia	Raccord/bride	1	03010119
A.18.2	Adapter/flange CP	Anschluss/Flansch CP	Attacco/flangia CP	Raccord/bride CP	1	03010164
A.21	Gasket for flange connection	Flachdichtung Flansanschluss	Guarniz. piana attacco flg.	Joint plat pour raccord bride	1	04010800
A.22	Adapter flange/3"NPT	Anschluss Flansch/3"NPT	Attacco flangia/3"NPT	Raccord bride/3"NPT	1	02010356
B.00.1	<b>Kit</b> Elbow 24'	<b>Kit</b> Krümmer 24'	<b>Kit</b> Curva 24'	<b>Kit</b> Coude 24'	1	07010662
B.00.1.2	<b>Kit</b> Elbow 24' CP	<b>Kit</b> Krümmer 24' CP	<b>Kit</b> Curva 24' CP	<b>Kit</b> Coude 24' CP	1	07010700
B.00.3	<b>Kit</b> Elbow 44'	<b>Kit</b> Krümmer 44'	<b>Kit</b> Curva 44'	<b>Kit</b> Coude 44'	1	07010766
B.1	Elbow 24'	Krümmer 24'	Curva 24'	Coude 24'	1	03010116
B.1.2	Elbow 24' CP	Krümmer 24' CP	Curva 24' CP	Coude 24' CP	1	03010165
B.4	O-Ring 75X3	O-Ring 75X3	O-Ring 75X3	O-Ring 75X3	1	02010553
B.5	Bolt M8x50	Schraube M8x50	Vite M8x50	Vis M8x50	2	02010032
B.6	Plug	Pfropfen	Tappo	Bouchon	1	04010523
B.7	Nut M8	Mutter M8	Dado M8	Ecrou M8	4	02010038
B.8	Washer 8	Scheibe 8	Rondella 8	Rondelle 8	6	02010041
B.11	Elbow 44'	Krümmer 44'	Curva 44'	Coude 44'	1	07010764
C.00.1	<b>Kit</b> Barrel	<b>Kit</b> Strahlrohr	<b>Kit</b> Tubo di lancio	<b>Kit</b> Fut	1	07010663
C.00.1.2	<b>Kit</b> Barrel CP	<b>Kit</b> Strahlrohr CP	<b>Kit</b> Tubo di lancio CP	<b>Kit</b> Fut CP	1	07010701
C.1	Barrel	Strahlrohr	Tubo di lancio	Fut	1	04010653
C.1.2	Barrel CP	Strahlrohr CP	Tubo di lancio CP	Fut CP	1	04010765
C.2	Square nut M6	Mutter vierkant M6	Dado quadro M6	Ecrou carre M6	8	02010240
C.3	Inset barrel	Einsatz Strahlrohr	Inserto tubo di lancio	Insert fut	1	04010753
C.4	O-Ring 167	O-Ring 167	O-Ring 167	O-Ring 167	1	02010175
C.5-18	Taper bore nozzle 18 mm / 0.71"	Weitwurfdüse 18 mm / 0.71"	Ugello conico 18 mm / 0.71"	Buse lng portee 18 mm / 0.71"	1	04010702
C.5-19	Taper bore nozzle 19 mm / 0.75"	Weitwurfdüse 19 mm / 0.75"	Ugello conico 19 mm / 0.75"	Buse lng portee 19 mm / 0.75"	1	04010703
C.5-20	Taper bore nozzle 20 mm / 0.79"	Weitwurfdüse 20 mm / 0.79"	Ugello conico 20 mm / 0.79"	Buse lng portee 20 mm / 0.79"	1	04010704
C.5-21	Taper bore nozzle 21 mm / 0.83"	Weitwurfdüse 21 mm / 0.83"	Ugello conico 21 mm / 0.83"	Buse lng portee 21 mm / 0.83"	1	04010705
C.5-22	Taper bore nozzle 22 mm / 0.87"	Weitwurfdüse 22 mm / 0.87"	Ugello conico 22 mm / 0.87"	Buse lng portee 22 mm / 0.87"	1	04010706
C.5-23	Taper bore nozzle 23 mm / 0.91"	Weitwurfdüse 23 mm / 0.91"	Ugello conico 23 mm / 0.91"	Buse lng portee 23 mm / 0.91"	1	04010707
C.5-24	Taper bore nozzle 24 mm / 0.94"	Weitwurfdüse 24 mm / 0.94"	Ugello conico 24 mm / 0.94"	Buse lng portee 24 mm / 0.94"	1	04010708
C.5-25	Taper bore nozzle 25 mm / 0.98"	Weitwurfdüse 25 mm / 0.98"	Ugello conico 25 mm / 0.98"	Buse lng portee 25 mm / 0.98"	1	04010709
C.5-26	Taper bore nozzle 26 mm / 1.02"	Weitwurfdüse 26 mm / 1.02"	Ugello conico 26 mm / 1.02"	Buse lng portee 26 mm / 1.02"	1	04010710
C.5-27	Taper bore nozzle 27 mm / 1.06"	Weitwurfdüse 27 mm / 1.06"	Ugello conico 27 mm / 1.06"	Buse lng portee 27 mm / 1.06"	1	04010711
C.5-28	Taper bore nozzle 28 mm / 1.10"	Weitwurfdüse 28 mm / 1.10"	Ugello conico 28 mm / 1.10"	Buse lng portee 28 mm / 1.10"	1	04010712
C.5-29	Taper bore nozzle 29 mm / 1.14"	Weitwurfdüse 29 mm / 1.14"	Ugello conico 29 mm / 1.14"	Buse lng portee 29 mm / 1.14"	1	04010713

# Spare Parts | Twin AP160 Ultra

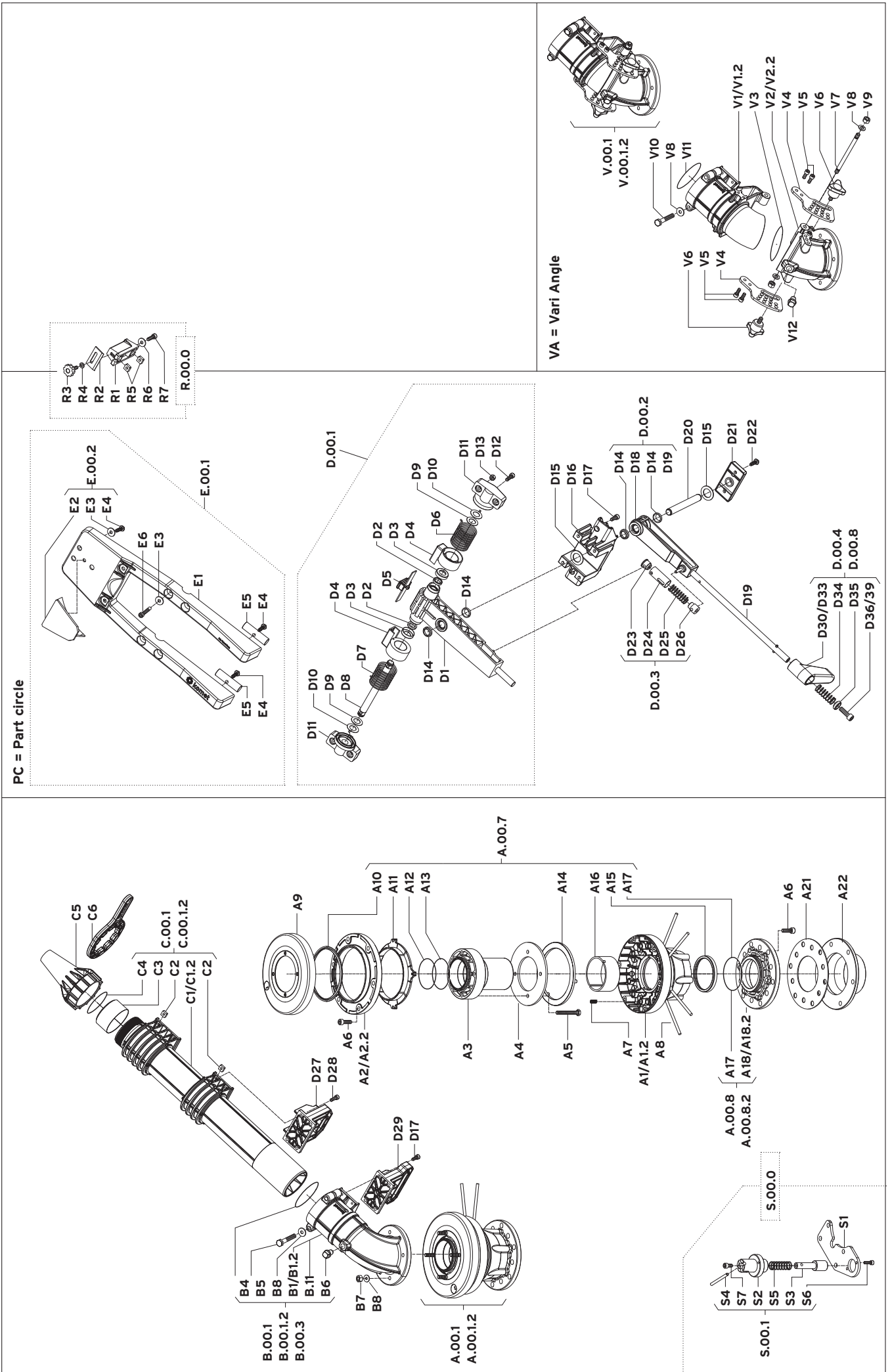
	<b>ENGLISH</b> Description	<b>DEUTSCH</b> Bezeichnung	<b>ITALIANO</b> Denominazione	<b>FRANCAIS</b> Désignation	<b>Q.ty</b> <b>Stk.</b> <b>Q.tà</b> <b>Q.té</b>	<b>Part Number</b> <b>Artikel-Nummer</b> <b>Codice Articolo</b> <b>Référence Pièce</b>
C.5-30	Taper bore nozzle 30 mm / 1.18"	Weitwurfdüse 30 mm / 1.18"	Ugello conico 30 mm / 1.18"	Buse lng portee 30 mm / 1.18"	1	04010714
C.5-31	Taper bore nozzle 31 mm / 1.22"	Weitwurfdüse 31 mm / 1.22"	Ugello conico 31 mm / 1.22"	Buse lng portee 31 mm / 1.22"	1	04010715
C.5-32	Taper bore nozzle 32 mm / 1.26"	Weitwurfdüse 32 mm / 1.26"	Ugello conico 32 mm / 1.26"	Buse lng portee 32 mm / 1.26"	1	04010716
C.5-33	Taper bore nozzle 33 mm / 1.30"	Weitwurfdüse 33 mm / 1.30"	Ugello conico 33 mm / 1.30"	Buse lng portee 33 mm / 1.30"	1	04010717
C.5-34	Taper bore nozzle 34 mm / 1.34"	Weitwurfdüse 34 mm / 1.34"	Ugello conico 34 mm / 1.34"	Buse lng portee 34 mm / 1.34"	1	04010718
C.5-35	Taper bore nozzle 35 mm / 1.38"	Weitwurfdüse 35 mm / 1.38"	Ugello conico 35 mm / 1.38"	Buse lng portee 35 mm / 1.38"	1	04010719
C.5-36	Taper bore nozzle 36 mm / 1.42"	Weitwurfdüse 36 mm / 1.42"	Ugello conico 36 mm / 1.42"	Buse lng portee 36 mm / 1.42"	1	04010720
C.5-37	Taper bore nozzle 37 mm / 1.46"	Weitwurfdüse 37 mm / 1.46"	Ugello conico 37 mm / 1.46"	Buse lng portee 37 mm / 1.46"	1	04010721
C.5-38	Taper bore nozzle 38 mm / 1.50"	Weitwurfdüse 38 mm / 1.50"	Ugello conico 38 mm / 1.50"	Buse lng portee 38 mm / 1.50"	1	04010722
C.5-39	Taper bore nozzle 39 mm / 1.54"	Weitwurfdüse 39 mm / 1.54"	Ugello conico 39 mm / 1.54"	Buse lng portee 39 mm / 1.54"	1	04010723
C.5-40	Taper bore nozzle 40 mm / 1.57"	Weitwurfdüse 40 mm / 1.57"	Ugello conico 40 mm / 1.57"	Buse lng portee 40 mm / 1.57"	1	04010724
C.6	Nozzle wrench	Düsenschlüssel	Chiave ugello	Cle pour buse	1	04010742
D.00.1	<b>Kit</b> Trip lever upper PC	<b>Kit</b> Kreuzgelenk PC	<b>Kit</b> Leva crociera PC	<b>Kit</b> Levier declenchement PC	1	07010665
D.1	Shift lever upper	Kreuzgelenk oben	Leva crociera superiore	Levier declenchement sup.	1	04010500
D.2	Labyrinth seal	Labyrinth-Dichtung	Guarnizione labirinto	Joint labyrinthe	2	04010204
D.3	Cover for hub	Deckel für Nabe	Coprimozzo	Couvercle pour moyeu	2	02010121
D.4	Spring housing internal	Federgehäuse innen	Scatola molla interna	Boite ressort interne	2	04010328
D.5	Speed shift lever	Selektierhebel Geschwindigkeit	Leva selettore velocità	Levier selecteur vitesse	1	04010329
D.6	Spring drive arm right	Feder Schwingarm Rechts	Molla braccio oscillante destro	Ressort bras oscillant droite	1	02010538
D.7	Spring drive arm left	Feder Schwingarm Links	Molla braccio oscillante sinistro	Ressort bras oscillant gauche	1	02010539
D.8	Shaft drive arm	Welle Schwingarm	Perno braccio oscillante	Pivot bras oscillant	1	04010656
D.9	Washer 0.5	Scheibe 0.5	Rondella 0.5	Rondelle 0.5	2	02010645
D.10	Washer W/Pin 0.5	Scheibe mit Stopper 0.5	Rondella antigiro 0.5	Rondelle avec cran d'arret 0.5	2	02010276
D.11	Bracket drive arm	Schelle für Schwingarm	Cavalloetto braccio osc.	Etrier bras oscillant	2	04010657
D.12	Bolt M6x20	Schraube M6x20	Vite M6x20	Vis M6x20	2	02010130
D.13	Nut M6	Mutter M6	Dado M6	Ecrou M6	4	02010128
D.14	Dust seal	Abstreif-Dichtung	Guarnizione raschiatore	Joint antipoussiere	4	02010119
D.15	Washer	Scheibe	Rondella	Rondelle	2	04010333
D.16	Housing for PC	Gehäuse für PC	Corpo per PC	Corps pour PC	1	04010636
D.17	Bolt M6x16	Schraube M6x16	Vite M6x16	Vis M6x16	8	02010169
D.00.2	<b>Kit</b> Shift lever lower	<b>Kit</b> Schaltgelenk unten	<b>Kit</b> Leva crociera inferiore	<b>Kit</b> Levier declenchement inf.	1	07010666
D.18	Shift lever lower	Schaltgelenk unten	Leva crociera inferiore	Levier declenchement inf.	1	04010673
D.19	Pin for trip lever	Stift für Schalthebel	Spina leva scatto settore	Chevile pour levier inversion	1	02010574
D.20	Shaft for housing	Welle für Gehäuse	Perno per corpo	Pivot pour corps	1	04010634
D.21	Cover trip levers housing	Deckel Sektorgehäuse	Coperchio corpo settore	Couvercle corps inversion	1	04010635
D.22	Screw Ej-K60x20	Schraube Ej-K60x20	Vite Ej-K60x20	Vis Ej-K60x20	2	02010166
D.00.3	<b>Kit</b> Trip spring	<b>Kit</b> Sektorfeder	<b>Kit</b> Molla scatto settore	<b>Kit</b> Ressort inversion	1	07010657
D.23	Plug sleeve	Kappe für Hülse	Tappo bussola	Bouchon douille	1	04010211
D.24	Spring sleeve	Federhülse	Bussola scatto settore	Douille ressort	1	02010142
D.25	Trip spring	Feder für Schaltung	Molla scatto settore	Ressort inversion	1	02010347
D.26	Guide for sleeve	Gleitnuppe für Hülse	Nottolino per bussola	Taquet pour douille	1	04010210
D.27	Stop for shift lever upper	Anschlag Kreuzgelenk	Arresto corciera settore	Butee levier declenchement sup.	1	04010644
D.28	Bolt M6x20	Schraube M6x20	Vite M6x20	Vis M6x20	4	02010130
D.29	Stopper for rod	Anschlag Sektorwelle	Arresto asta settore	Butee tige secteur	1	04010650
D.00.4	<b>Kit</b> Trip lever 24'	<b>Kit</b> Schalthebel 24'	<b>Kit</b> Leva settore 24'	<b>Kit</b> Levier inversion 24'	1	07010647
D.00.8	<b>Kit</b> Trip lever VA	<b>Kit</b> Schalthebel VA	<b>Kit</b> Leva settore VA	<b>Kit</b> Levier inversion VA	1	07010677
D.30	Trip lever 24'	Schalthebel 24'	Leva scatto settore 24'	Levier declenchement inv. 24'	1	04010645
D.33	Trip lever VA	Schalthebel VA	Leva scatto settore VA	Levier declenchement inv. VA	1	04010733
D.34	Spring for trip shift lever	Feder Schalthebel	Molla leva scatto settore	Ressort p. levier inversion	1	02010249
D.35	Washer	Scheibe	Rondella	Rondelle	1	04010751
D.36	Bolt M8x25	Schraube M8x25	Vite M8x25	Vis M8x25	1	02010176
D.39	Bolt M8x25 Flat Head	Schraube M8x25 Flachkopf	Vite M8x25 Testa Bassa	Vis M8x25 Tête Basse	1	02010678
E.00.1	<b>Kit</b> Drive arm	<b>Kit</b> Schwingarm	<b>Kit</b> Braccio oscillante	<b>Kit</b> Bras oscillant	1	07010668
E.00.2	<b>Kit</b> Deflector	<b>Kit</b> Deflektor	<b>Kit</b> Deflettore	<b>Kit</b> Deflecteur	1	07010669
E.1	Drive arm	Schwinghebel	Braccio oscillante	Bras oscillant	1	04010655
E.2	Deflector 47	Deflektor 47	Deflettore 47	Deflecteur 47	1	04010737
E.3	Washer 6.5	Scheibe 6.5	Rondella 6.5	Rondelle 6.5	7	02010160
E.4	Screw Ej-K60x20	Schraube Ej-K60x20	Vite Ej-K60x20	Vis Ej-K60x20	5	02010166



## Spare Parts | Twin AP160 Ultra

	ENGLISH Description	DEUTSCH Bezeichnung	ITALIANO Denominazione	FRANCAIS Désignation	Q.ty Stk. Q.tà Q.té	Part Number Artikel-Nummer Codice Articolo Référence Pièce
E.5	Counterweight drive arm	Gegengewicht Schwingarm	Contrappeso braccio osc.	Contrepoids bras oscillant	2	04010628
E.6	Bolt M6x35	Schraube M6x35	Vite M6x35	Vis M6x35	4	02010138
R.00.0	<b>Kit</b> Dyn. Jet-breaker	<b>Kit</b> Dyn. Strahlstörer	<b>Kit</b> Spartiacqua	<b>Kit</b> Brise-Jet Dynamique	1	07010674
R.1	Base Dyn. Jet-breaker	Sockel Dyn. Störer	Base spartiacqua	Base brise-Jet Dyn.	1	04010338
R.2	Blade Jet-breaker	Schneide Strahlstörer	Lama spartiacqua	Lame brise-Jet	1	02010606
R.3	Bolt W/Grip	Sterngriff-Schraube	Vite con pomello	Vis avec bouton étoile	1	02010432
R.4	Washer 6	Scheibe 6	Rondella 6	Rondelle 6	1	02010042
R.5	Square nut M6	Mutter vierkant M6	Dado quadro M6	Ecrou carre M6	2	02010240
R.6	Washer 6.5	Scheibe 6.5	Rondella 6.5	Rondelle 6.5	1	02010160
R.7	Bolt M6x20	Schraube M6x20	Vite M6x20	Vis M6x20	1	02010130
V.00.1	<b>Kit</b> Vari Angle	<b>Kit</b> Vari Angle	<b>Kit</b> Vari Angle	<b>Kit</b> Vari Angle	1	07010670
V.00.1.2	<b>Kit</b> Vari Angle CP	<b>Kit</b> Vari Angle CP	<b>Kit</b> Vari Angle CP	<b>Kit</b> Vari Angle CP	1	07010703
V1	Upper elbow	Halbkrümmer oben	Semicurva superiore	Coude superieur	1	03010152
V1.2	Upper elbow CP	Halbkrümmer oben CP	Semicurva superiore CP	Coude superieur CP	1	03010166
V2	Lower elbow	Halbkrümmer unten	Semicurva inferiore	Coude inferieur	1	07010678
V2.2	Lower elbow CP	Halbkrümmer unten CP	Semicurva inferiore CP	Coude inferieur CP	1	07010704
V3	O-Ring 80x5	O-Ring 80x5	O-Ring 80x5	O-Ring 80x5	1	02010584
V4	Selector plate for trajectory	Fixierlasche für Strahlwinkel	Piastra selettore angolo	Langquette du selecteur angle	2	02010567
V5	Bolt M6x16	Schraube M6x16	Vite M6x16	Vis M6x16	4	02010169
V6	Bolt W/Grip	Sterngriff-Schraube	Vite con pomello	Vis avec bouton étoile	2	02010573
V7	Shaft	Gewindewelle	Tirante	Tirant	1	04010755
V8	Washer 8	Scheibe 8	Rondella 8	Rondelle 8	4	02010041
V9	Nut M8	Mutter M8	Dado M8	Ecrou M8	2	02010038
V10	Bolt M8x50	Schraube M8x50	Vite M8x50	Vis M8x50	2	02010032
V11	O-Ring 75X3	O-Ring 75X3	O-Ring 75X3	O-Ring 75X3	1	02010553
V12	Plug	Pfropfen	Tappo	Bouchon	1	04010523
S.00.0	<b>Kit</b> Lock for transport	<b>Kit</b> Transportsicherung	<b>Kit</b> Arresto per trasporto	<b>Kit</b> Fixation pour transport	1	07010672
S.00.1	<b>Kit</b> Lock	<b>Kit</b> Arretierung	<b>Kit</b> Arresto	<b>Kit</b> Fixation	1	07010654
S.1	Support lock/counterweight	Halter Sicherung/Gegengewicht	Supporto arresto/contrappeso	Support fixation/contrepoids	1	02010589
S.2	Housing lock	Gehäuse Arretierung	Corpo arresto	Corps fixation	1	04010758
S.3	Shaft	Zapfen	Perno	Pivot	1	04010759
S.4	Pin	Stift	Spina	Cheville	1	04010760
S.5	Spring trip shift lever/lock	Feder Schalthebel/Arretierung	Molla leva scatto settore/arresto	Ressort levier inversion/fixation	1	02010249
S.6	Bolt M5x16	Schraube M5x16	Vite M5x16	Vis M5x16	2	02010587
S.7	Bolt M6x12	Schraube M6x12	Vite M6x12	Vis M6x12	1	02010159

Grey shaded part numbers: not available as single parts, please select appropriate kit/assembly • Grau hinterlegte Ersatzteile: einzeln nicht erhältlich, sondern nur im entsprechenden Ersatzteil-Kit • Pezzi di ricambio su fondo grigio: non fornibili singolarmente, selezionare il kit ricambio desiderato • Pièces de rechange sur fond gris: ne sont pas disponibles séparément, sélectionner le kit pièces souhaite • Las referencias sombreadas en gris: no están disponibles como piezas solas, por favor seleccione el equipo/conjunto apropiado apropiado • Peças com números sombreados de cinza: não disponíveis como peças individuais, por favor, selecione o conjunto/montagem apropriado.



PC = Part circle / Sektorregner / Settore / Secteur • VA = Vari-Angle • CP = Corrosion Protection / Korrosionsschutz / Protezione anti corrosione / Protection anti corrosion

## Spare Parts | Twin AP202 Ultra

	<b>ENGLISH</b> Description	<b>DEUTSCH</b> Bezeichnung	<b>ITALIANO</b> Denominazione	<b>FRANCAIS</b> Désignation	<b>Q.ty</b> <b>Stk.</b> <b>Q.tà</b> <b>Q.té</b>	<b>Part Number</b> <b>Artikel-Nummer</b> <b>Codice Articolo</b> <b>Référence Pièce</b>
A.00.1	<b>Kit</b> Housing/flg. PC	<b>Kit</b> Körper/Flansch PC	<b>Kit</b> Corpo/flg. PC	<b>Kit</b> Corps/bride PC	1	07010658
A.00.1.2	<b>Kit</b> Housing/flg. PC-CP	<b>Kit</b> Körper/Flansch PC-CP	<b>Kit</b> Corpo/flg. PC-CP	<b>Kit</b> Corps/bride PC-CP	1	07010698
A.00.7	<b>Kit</b> Brake	<b>Kit</b> Bremse	<b>Kit</b> Freno	<b>Kit</b> Frein	1	07010660
A.00.8	<b>Kit</b> Adapter/flange	<b>Kit</b> Anschluss/Flansch	<b>Kit</b> Attacco/flangia	<b>Kit</b> Raccord/bride	1	07010661
A.00.8.2	<b>Kit</b> Adapter/flange CP	<b>Kit</b> Anschluss/Flansch CP	<b>Kit</b> Attacco/flangia CP	<b>Kit</b> Raccord/bride CP	1	07010699
A.1	Housing bearing	Lagergehäuse	Corpo cuscinetto	Corps roulement	1	03010125
A.1.2	Housing bearing CP	Lagergehäuse CP	Corpo cuscinetto CP	Corps roulement CP	1	03010162
A.2	Housing cover	Deckel Lagergehäuse	Coperchio corpo	Couvercle corps	1	03010124
A.2.2	Housing cover CP	Deckel Lagergehäuse CP	Coperchio corpo CP	Couvercle corps CP	1	03010163
A.3	Brake cylinder	Bremszylinder	Canotto centrale	Cylindre central	1	07010676
A.4	Brake disk	Bremsscheibe	Disco freno	Disque frein	1	02010557
A.5	Bolt M8x60	Schraube M8x60	Vite M8x60	Vis M8x60	4	02010544
A.6	Bolt M8x25	Schraube M8x25	Vite M8x25	Vis M8x25	12	02010176
A.7	Brake spring	Bremsfeder	Molla per freno	Ressort frein	6	02010113
A.8	Trip stop ring	Sektorring	Anello settore	Anneau secteur	2	02010551
A.9	Antidust cover	Staubdeckel	Coperchio parapolvere	Couvercle antipoussiere	1	04010660
A.10	Antidust ring	Staubring	Anello parapolvere	Anneau antipoussiere	1	04010661
A.11	Brake pad	Bremssegment	Pastiglia freno	Pastille frein	4	04010662
A.12	O-Ring 72,76X1,78	O-Ring 72,76X1,78	O-Ring 72,76X1,78	O-Ring 72,76X1,78	1	02010585
A.13	O-Ring 73X3	O-Ring 73X3	O-Ring 73X3	O-Ring 73X3	1	02010552
A.14	Friction disk	Reibscheibe	Disco frizione	Disque embrayage	1	04010664
A.15	Lip seal	Lippen-Dichtung	Guarnizione a labbro	Joint a levre	1	02010549
A.16	Bearing	Lagerhülse	Cuscinetto	Roulement	1	04010665
A.17	O-Ring 79X3	O-Ring 79X3	O-Ring 79X3	O-Ring 79X3	1	02010550
A.18	Adapter/flange	Anschluss/Flansch	Attacco/flangia	Raccord/bride	1	03010119
A.18.2	Adapter/flange CP	Anschluss/Flansch CP	Attacco/flangia CP	Raccord/bride CP	1	03010164
A.21	Gasket for flange connection	Flachdichtung Flanschanschluss	Guarniz. piana attacco flg.	Joint plat pour raccord bride	1	04010800
A.22	Adapter flange/3"NPT	Anschluss Flansch/3"NPT	Attacco flangia/3"NPT	Raccord bride/3"NPT	1	02010356
B.00.1	<b>Kit</b> Elbow 24'	<b>Kit</b> Krümmer 24'	<b>Kit</b> Curva 24'	<b>Kit</b> Coude 24'	1	07010662
B.00.1.2	<b>Kit</b> Elbow 24' CP	<b>Kit</b> Krümmer 24' CP	<b>Kit</b> Curva 24' CP	<b>Kit</b> Coude 24' CP	1	07010700
B.00.3	<b>Kit</b> Elbow 44'	<b>Kit</b> Krümmer 44'	<b>Kit</b> Curva 44'	<b>Kit</b> Coude 44'	1	07010766
B.1	Elbow 24'	Krümmer 24'	Curva 24'	Coude 24'	1	03010116
B.1.2	Elbow 24' CP	Krümmer 24' CP	Curva 24' CP	Coude 24' CP	1	03010165
B.4	O-Ring 75X3	O-Ring 75X3	O-Ring 75X3	O-Ring 75X3	1	02010553
B.5	Bolt M8x50	Schraube M8x50	Vite M8x50	Vis M8x50	2	02010032
B.6	Plug	Pfropfen	Tappo	Bouchon	1	04010523
B.7	Nut M8	Mutter M8	Dado M8	Ecrou M8	4	02010038
B.8	Washer 8	Scheibe 8	Rondella 8	Rondelle 8	6	02010041
B.11	Elbow 44'	Krümmer 44'	Curva 44'	Coude 44'	1	07010764
C.00.1	<b>Kit</b> Barrel	<b>Kit</b> Strahlrohr	<b>Kit</b> Tubo di lancio	<b>Kit</b> Fut	1	07010664
C.00.1.2	<b>Kit</b> Barrel CP	<b>Kit</b> Strahlrohr CP	<b>Kit</b> Tubo di lancio CP	<b>Kit</b> Fut CP	1	07010702
C.1	Barrel	Strahlrohr	Tubo di lancio	Fut	1	04010654
C.1.2	Barrel CP	Strahlrohr CP	Tubo di lancio CP	Fut CP	1	04010766
C.2	Square nut M6	Mutter vierkant M6	Dado quadro M6	Ecrou carre M6	8	02010240
C.3	Inset barrel	Einsatz Strahlrohr	Inserto tubo di lancio	Insert fut	1	04010753
C.4	O-Ring 167	O-Ring 167	O-Ring 167	O-Ring 167	1	02010175
C.5-22	Taper bore nozzle 22 mm / 0.87"	Weitwurfdüse 22 mm / 0.87"	Ugello conico 22 mm / 0.87"	Busse lng portee 22 mm / 0.87"	1	04010706
C.5-23	Taper bore nozzle 23 mm / 0.91"	Weitwurfdüse 23 mm / 0.91"	Ugello conico 23 mm / 0.91"	Busse lng portee 23 mm / 0.91"	1	04010707
C.5-24	Taper bore nozzle 24 mm / 0.94"	Weitwurfdüse 24 mm / 0.94"	Ugello conico 24 mm / 0.94"	Busse lng portee 24 mm / 0.94"	1	04010708
C.5-25	Taper bore nozzle 25 mm / 0.98"	Weitwurfdüse 25 mm / 0.98"	Ugello conico 25 mm / 0.98"	Busse lng portee 25 mm / 0.98"	1	04010709
C.5-26	Taper bore nozzle 26 mm / 1.02"	Weitwurfdüse 26 mm / 1.02"	Ugello conico 26 mm / 1.02"	Busse lng portee 26 mm / 1.02"	1	04010710
C.5-27	Taper bore nozzle 27 mm / 1.06"	Weitwurfdüse 27 mm / 1.06"	Ugello conico 27 mm / 1.06"	Busse lng portee 27 mm / 1.06"	1	04010711
C.5-28	Taper bore nozzle 28 mm / 1.10"	Weitwurfdüse 28 mm / 1.10"	Ugello conico 28 mm / 1.10"	Busse lng portee 28 mm / 1.10"	1	04010712
C.5-29	Taper bore nozzle 29 mm / 1.14"	Weitwurfdüse 29 mm / 1.14"	Ugello conico 29 mm / 1.14"	Busse lng portee 29 mm / 1.14"	1	04010713
C.5-30	Taper bore nozzle 30 mm / 1.18"	Weitwurfdüse 30 mm / 1.18"	Ugello conico 30 mm / 1.18"	Busse lng portee 30 mm / 1.18"	1	04010714
C.5-31	Taper bore nozzle 31 mm / 1.22"	Weitwurfdüse 31 mm / 1.22"	Ugello conico 31 mm / 1.22"	Busse lng portee 31 mm / 1.22"	1	04010715
C.5-32	Taper bore nozzle 32 mm / 1.26"	Weitwurfdüse 32 mm / 1.26"	Ugello conico 32 mm / 1.26"	Busse lng portee 32 mm / 1.26"	1	04010716

## Spare Parts | Twin AP202 Ultra

	ENGLISH Description	DEUTSCH Bezeichnung	ITALIANO Denominazione	FRANCAIS Désignation	Q.ty Stk. Q.tà Q.té	Part Number Artikel-Nummer Codice Articolo Référence Pièce
C.5-33	Taper bore nozzle 33 mm / 1.30"	Weitwurfdüse 33 mm / 1.30"	Ugello conico 33 mm / 1.30"	Buse lng portee 33 mm / 1.30"	1	04010717
C.5-34	Taper bore nozzle 34 mm / 1.34"	Weitwurfdüse 34 mm / 1.34"	Ugello conico 34 mm / 1.34"	Buse lng portee 34 mm / 1.34"	1	04010718
C.5-35	Taper bore nozzle 35 mm / 1.38"	Weitwurfdüse 35 mm / 1.38"	Ugello conico 35 mm / 1.38"	Buse lng portee 35 mm / 1.38"	1	04010719
C.5-36	Taper bore nozzle 36 mm / 1.42"	Weitwurfdüse 36 mm / 1.42"	Ugello conico 36 mm / 1.42"	Buse lng portee 36 mm / 1.42"	1	04010720
C.5-37	Taper bore nozzle 37 mm / 1.46"	Weitwurfdüse 37 mm / 1.46"	Ugello conico 37 mm / 1.46"	Buse lng portee 37 mm / 1.46"	1	04010721
C.5-38	Taper bore nozzle 38 mm / 1.50"	Weitwurfdüse 38 mm / 1.50"	Ugello conico 38 mm / 1.50"	Buse lng portee 38 mm / 1.50"	1	04010722
C.5-39	Taper bore nozzle 39 mm / 1.54"	Weitwurfdüse 39 mm / 1.54"	Ugello conico 39 mm / 1.54"	Buse lng portee 39 mm / 1.54"	1	04010723
C.5-40	Taper bore nozzle 40 mm / 1.57"	Weitwurfdüse 40 mm / 1.57"	Ugello conico 40 mm / 1.57"	Buse lng portee 40 mm / 1.57"	1	04010724
C.5-41	Taper bore nozzle 41 mm / 1.61"	Weitwurfdüse 41 mm / 1.61"	Ugello conico 41 mm / 1.61"	Buse lng portee 41 mm / 1.61"	1	04010725
C.5-42	Taper bore nozzle 42 mm / 1.65"	Weitwurfdüse 42 mm / 1.65"	Ugello conico 42 mm / 1.65"	Buse lng portee 42 mm / 1.65"	1	04010726
C.5-43	Taper bore nozzle 43 mm / 1.69"	Weitwurfdüse 43 mm / 1.69"	Ugello conico 43 mm / 1.69"	Buse lng portee 43 mm / 1.69"	1	04010727
C.5-44	Taper bore nozzle 44 mm / 1.73"	Weitwurfdüse 44 mm / 1.73"	Ugello conico 44 mm / 1.73"	Buse lng portee 44 mm / 1.73"	1	04010728
C.5-45	Taper bore nozzle 45 mm / 1.77"	Weitwurfdüse 45 mm / 1.77"	Ugello conico 45 mm / 1.77"	Buse lng portee 45 mm / 1.77"	1	04010729
C.6	Nozzle wrench	Düsenschlüssel	Chiave ugello	Cle pour buse	1	04010742
D.00.1	<b>Kit</b> Trip lever upper PC	<b>Kit</b> Kreuzgelenk PC	<b>Kit</b> Leva crociera PC	<b>Kit</b> Levier declenchement PC	1	07010665
D.1	Shift lever upper	Kreuzgelenk oben	Leva crociera superiore	Levier declenchement sup.	1	04010500
D.2	Labyrinth seal	Labyrinth-Dichtung	Guarnizione labirinto	Joint labyrinthe	2	04010204
D.3	Cover for hub	Deckel für Nabe	Coprimozzo	Couvercle pour moyeu	2	02010121
D.4	Spring housing internal	Federgehäuse innen	Scatola molla interna	Boite ressort interne	2	04010328
D.5	Speed shift lever	Selektierhebel Geschwindigkeit	Leva selettore velocità	Levier selecteur vitesse	1	04010329
D.6	Spring drive arm right	Feder Schwingarm Rechts	Molla braccio oscillante destro	Ressort bras oscillant droite	1	02010538
D.7	Spring drive arm left	Feder Schwingarm Links	Molla braccio oscillante sinistro	Ressort bras oscillant gauche	1	02010539
D.8	Shaft drive arm	Welle Schwingarm	Perno braccio oscillante	Pivot bras oscillant	1	04010656
D.9	Washer 0.5	Scheibe 0.5	Rondella 0.5	Rondelle 0.5	2	02010645
D.10	Washer W/Pin 0.5	Scheibe mit Stopper 0.5	Rondella antigiro 0.5	Rondelle avec cran d'arret 0.5	2	02010276
D.11	Bracket drive arm	Schelle für Schwingarm	Cavalloetto braccio osc.	Etrier bras oscillant	2	04010657
D.12	Bolt M6x20	Schraube M6x20	Vite M6x20	Vis M6x20	2	02010130
D.13	Nut M6	Mutter M6	Dado M6	Ecrou M6	4	02010128
D.14	Dust seal	Abstreif-Dichtung	Guarnizione raschiatore	Joint antipoussiere	4	02010119
D.15	Washer	Scheibe	Rondella	Rondelle	2	04010333
D.16	Housing for PC	Gehäuse für PC	Corpo per PC	Corps pour PC	1	04010636
D.17	Bolt M6x16	Schraube M6x16	Vite M6x16	Vis M6x16	8	02010169
D.00.2	<b>Kit</b> Shift lever lower	<b>Kit</b> Schaltgelenk unten	<b>Kit</b> Leva crociera inferiore	<b>Kit</b> Levier declenchement inf.	1	07010667
D.18	Shift lever lower	Schaltgelenk unten	Leva crociera inferiore	Levier declenchement inf.	1	04010674
D.19	Pin for trip lever	Stift für Schalthebel	Spina leva scatto settore	Chevile pour levier inversion	1	02010574
D.20	Shaft for housing	Welle für Gehäuse	Perno per corpo	Pivot pour corps	1	04010634
D.21	Cover trip levers housing	Deckel Sektorgehäuse	Coperchio corpo settore	Couvercle corps inversion	1	04010635
D.22	Screw Ej-K60x20	Schraube Ej-K60x20	Vite Ej-K60x20	Vis Ej-K60x20	2	02010166
D.00.3	<b>Kit</b> Trip spring	<b>Kit</b> Sektorfeder	<b>Kit</b> Molla scatto settore	<b>Kit</b> Ressort inversion	1	07010657
D.23	Plug sleeve	Kappe für Hülse	Tappo bussola	Bouchon douille	1	04010211
D.24	Spring sleeve	Federhülse	Bussola scatto settore	Douille ressort	1	02010142
D.25	Trip spring	Feder für Schaltung	Molla scatto settore	Ressort inversion	1	02010347
D.26	Guide for sleeve	Gleitnuppe für Hülse	Nottolino per bussola	Taquet pour douille	1	04010210
D.27	Stop for shift lever upper	Anschlag Kreuzgelenk	Arresto corciera settore	Butee levier declenchement sup.	1	04010644
D.28	Bolt M6x20	Schraube M6x20	Vite M6x20	Vis M6x20	4	02010130
D.29	Stopper for rod	Anschlag Sektorwelle	Arresto asta settore	Butee tige secteur	1	04010670
D.00.4	<b>Kit</b> Trip lever 24'	<b>Kit</b> Schalthebel 24'	<b>Kit</b> Leva settore 24'	<b>Kit</b> Levier inversion 24'	1	07010647
D.00.8	<b>Kit</b> Trip lever VA	<b>Kit</b> Schalthebel VA	<b>Kit</b> Leva settore VA	<b>Kit</b> Levier inversion VA	1	07010677
D.30	Trip lever 24'	Schalthebel 24'	Leva scatto settore 24'	Levier declenchement inv. 24'	1	04010645
D.33	Trip lever VA	Schalthebel VA	Leva scatto settore VA	Levier declenchement inv. VA	1	04010733
D.34	Spring for trip shift lever	Feder Schalthebel	Molla leva scatto settore	Ressort p. levier inversion	1	02010249
D.35	Washer	Scheibe	Rondella	Rondelle	1	04010751
D.36	Bolt M8x25	Schraube M8x25	Vite M8x25	Vis M8x25	1	02010176
D.39	Bolt M8x25 Flat Head	Schraube M8x25 Flachkopf	Vite M8x25 Testa Bassa	Vis M8x25 Tête Basse	1	02010678
E.00.1	<b>Kit</b> drive arm	<b>Kit</b> Schwingarm	<b>Kit</b> Braccio oscillante	<b>Kit</b> bras oscillant	1	07010668
E.00.2	<b>Kit</b> Deflector	<b>Kit</b> Deflektor	<b>Kit</b> Deflettore	<b>Kit</b> Deflecteur	1	07010669
E.1	Drive arm	Schwinghebel	Braccio oscillante	Bras oscillant	1	04010655
E.2	Deflector 47	Deflektor 47	Deflettore 47	Deflecteur 47	1	04010737

## Spare Parts | Twin AP202 Ultra

	<b>ENGLISH</b> Description	<b>DEUTSCH</b> Bezeichnung	<b>ITALIANO</b> Denominazione	<b>FRANCAIS</b> Désignation	<b>Q.ty</b> <b>Stk.</b> <b>Q.tà</b> <b>Q.té</b>	<b>Part Number</b> <b>Artikel-Nummer</b> <b>Codice Articolo</b> <b>Référence Pièce</b>
E.3	Washer 6.5	Scheibe 6.5	Rondella 6.5	Rondelle 6.5	7	02010160
E.4	Screw Ej-K60x20	Schraube Ej-K60x20	Vite Ej-K60x20	Vis Ej-K60x20	5	02010166
E.5	Counterweight drive arm	Gegengewicht Schwingarm	Contrappeso braccio osc.	Contrepoids bras oscillant	2	04010628
E.6	Bolt M6x35	Schraube M6x35	Vite M6x35	Vis M6x35	4	02010138
R.00.0	<b>Kit</b> Dyn. Jet-breaker	<b>Kit</b> Dyn. Strahlstörer	<b>Kit</b> Spartiacqua	<b>Kit</b> Brise-Jet Dynamique	1	07010674
R.1	Base Dyn. Jet-breaker	Socket Dyn. Störer	Base spartiacqua	Base brise-Jet Dyn.	1	04010338
R.2	Blade Jet-breaker	Schneide Strahlstörer	Lama spartiacqua	Lame brise-Jet	1	02010606
R.3	Bolt W/Grip	Sterngriff-Schraube	Vite con pomello	Vis avec bouton étoile	1	02010432
R.4	Washer 6	Scheibe 6	Rondella 6	Rondelle 6	1	02010042
R.5	Square nut M6	Mutter vierkant M6	Dado quadro M6	Ecrou carre M6	2	02010240
R.6	Washer 6.5	Scheibe 6.5	Rondella 6.5	Rondelle 6.5	1	02010160
R.7	Bolt M6x20	Schraube M6x20	Vite M6x20	Vis M6x20	1	02010130
V.00.1	<b>Kit</b> Vari Angle	<b>Kit</b> Vari Angle	<b>Kit</b> Vari Angle	<b>Kit</b> Vari Angle	1	07010670
V.00.1.2	<b>Kit</b> Vari Angle CP	<b>Kit</b> Vari Angle CP	<b>Kit</b> Vari Angle CP	<b>Kit</b> Vari Angle CP	1	07010703
V1	Upper elbow	Halbkrümmer oben	Semicurva superiore	Coude superieur	1	03010152
V1.2	Upper elbow CP	Halbkrümmer oben CP	Semicurva superiore CP	Coude superieur CP	1	03010166
V2	Lower elbow	Halbkrümmer unten	Semicurva inferiore	Coude inferieur	1	07010678
V2.2	Lower elbow CP	Halbkrümmer unten CP	Semicurva inferiore CP	Coude inferieur CP	1	07010704
V3	O-Ring 80x5	O-Ring 80x5	O-Ring 80x5	O-Ring 80x5	1	02010584
V4	Selector plate for trajectory	Fixierlasche für Strahlwinkel	Piastra selettore angolo	Languette du selecteur angle	2	02010567
V5	Bolt M6x16	Schraube M6x16	Vite M6x16	Vis M6x16	4	02010169
V6	Bolt W/Grip	Sterngriff-Schraube	Vite con pomello	Vis avec bouton étoile	2	02010573
V7	Shaft	Gewindewelle	Tirante	Tirant	1	04010755
V8	Washer 8	Scheibe 8	Rondella 8	Rondelle 8	4	02010041
V9	Nut M8	Mutter M8	Dado M8	Ecrou M8	2	02010038
V10	Bolt M8x50	Schraube M8x50	Vite M8x50	Vis M8x50	2	02010032
V11	O-Ring 75X3	O-Ring 75X3	O-Ring 75X3	O-Ring 75X3	1	02010553
V12	Plug	Pfropfen	Tappo	Bouchon	1	04010523
S.00.0	<b>Kit</b> Lock for transport	<b>Kit</b> Transportsicherung	<b>Kit</b> Arresto per trasporto	<b>Kit</b> Fixation pour transport	1	07010672
S.00.1	<b>Kit</b> Lock	<b>Kit</b> Arretierung	<b>Kit</b> Arresto	<b>Kit</b> Fixation	1	07010654
S.1	Support lock/counterweight	Halter Sicherung/Gegengewicht	Supporto Arresto/Contrappeso	Support Fixation/Contrepoids	1	02010589
S.2	Housing lock	Gehäuse Arretierung	Corpo arresto	Corps fixation	1	04010758
S.3	Shaft	Zapfen	Perno	Pivot	1	04010759
S.4	Pin	Stift	Spina	Cheville	1	04010760
S.5	Spring trip shift lever/lock	Feder Schalthebel/Arretierung	Molla leva scatto settore/arresto	Ressort levier inversion/fixation	1	02010249
S.6	Bolt M5x16	Schraube M5x16	Vite M5x16	Vis M5x16	2	02010587
S.7	Bolt M6x12	Schraube M6x12	Vite M6x12	Vis M6x12	1	02010159

Grey shaded part numbers: not available as single parts, please select appropriate kit/assembly • Grau hinterlegte Ersatzteile: einzeln nicht erhältlich, sondern nur im entsprechenden Ersatzteil-Kit • Pezzi di ricambio su fondo grigio: non fornibili singolarmente, selezionare il kit ricambio desiderato • Pièces de rechange sur fond gris: ne sont pas disponibles séparément, sélectionner le kit pièces souhaité • Las referencias sombreadas en gris: no están disponibles como piezas solas, por favor seleccione el equipo/conjunto apropiado apropiado • Peças com números sombreados de cinza: não disponíveis como peças individuais, por favor, selecione o conjunto/montagem apropriado.

## Trouble Shooting | Twin 160-202 Ultra - Twin AP160-AP202 Ultra

Trouble Shooting	Possible cause	Correction
<b>SPRINKLER DOES NOT START UP</b> 1, 2, 4, 5, 9	<b>1</b> Nozzle damaged	Replace nozzle
<b>SPRINKLER STOPS</b> 1, 2, 3, 4, 5, 6, 9, 10	<b>2</b> Deflector damaged	Replace kit deflector
<b>SPRINKLER ROTATES SLOWLY</b> 1, 2, 3, 4, 5, 8, 9, 10	<b>3</b> Brake System assembly rotation hard/seized	Replace kit brake/seals
<b>SPRINKLER DOES NOT INVERT</b> 1, 2, 4, 5, 6, 7, 9	<b>4</b> Poor system pressure	Check pressure, elevation change, booster pump
<b>SPRINKLER THROW SHORTENED</b> 1, 4, 9	<b>5</b> Drive arm hindered in its movement	Disassemble and check for wear parts and debris
	<b>6</b> Trip spring damaged	Replace kit trip springs
	<b>7</b> Trip stop ring out of its grooves	Position trip stop ring correctly
	<b>8</b> Speed selector in wrong position	Adjust speed selector correctly
	<b>9</b> Sprinkler partially/totally plugged	Check inside of gun to be free of debris
	<b>10</b> Sloping terrain	Install counterweight
Fehlersuche	Mögliche Ursachen	Abhilfe
<b>REGNER STARTET NICHT</b> 1, 2, 4, 5, 9	<b>1</b> Düse beschädigt	Düse erneuern
<b>REGNER BLEIBT STEHEN</b> 1, 2, 3, 4, 5, 6, 9, 10	<b>2</b> Deflektor beschädigt	Kit Deflektor erneuern
<b>REGNER DREHT LANGSAM</b> 1, 2, 3, 4, 5, 8, 9, 10	<b>3</b> Bremssystem dreht nicht oder schwer	Kit Bremse/Dichtungen erneuern
<b>REGNER WENDET NICHT</b> 1, 2, 4, 5, 6, 7, 9	<b>4</b> Betriebsdruck zu nieder	Druck, Höhenunterschied, Druckerhöhungspumpe kontrollieren
<b>WURFWEITE VERKÜRZT</b> 1, 4, 9	<b>5</b> Schwingarm in seiner Bewegung nicht frei	Abbauen und auf Verschleiss und Schmutz kontrollieren
	<b>6</b> Sektorfeder beschädigt	Kit Sektorfeder erneuern
	<b>7</b> Sektoring nicht in seiner Nut positioniert	Sektoring in seine Nut geben
	<b>8</b> Geschwindigkeitsregulierung falsch	Geschwindigkeitsregulierung richtig einstellen
	<b>9</b> Regner teilweise oder zur Gänze verstopft	Regner innen auf freien Durchfluss kontrollieren
	<b>10</b> Hanglage	Gegengewicht montieren
Ricerca Guasti	Probabile causa	Rimedio
<b>L'IRRIGATORE NON PARTE</b> 1, 2, 4, 5, 9	<b>1</b> Ugello danneggiato	Sostituire l'ugello
<b>L'IRRIGATORE SI FERMA</b> 1, 2, 3, 4, 5, 6, 9, 10	<b>2</b> Deflettore danneggiato	Sostituire il kit deflettore
<b>L'IRRIGATORE GIRA LENTO</b> 1, 2, 3, 4, 5, 8, 9, 10	<b>3</b> Rotazione lenta/bloccata del sistema freno	Sostituire il kit freno e/o guarnizioni
<b>L'IRRIGATORE NON INVERTE</b> 1, 2, 4, 5, 6, 7, 9	<b>4</b> Pressione d'esercizio insufficiente	Controllare pressione, dislivello e pompa di rilancio
<b>LA GITTATA È RIDOTTA</b> 1, 4, 9	<b>5</b> Braccio oscillante legato nel suo movimento	Smontare e controllare per usura e/o corpi estranei
	<b>6</b> Molla scatto settore danneggiata	Sostituire il kit molla scatto settore
	<b>7</b> Anello settore posizionato fuori dalla sua sede	Posizionare correttamente l'anello settore
	<b>8</b> Selettore velocità regolato in posizione non corretta	Regolare correttamente la velocità
	<b>9</b> Irrigatore parzialmente/totamente otturato	Liberare l'interno dell'irrigatore da possibili detriti
	<b>10</b> Terreno con pendenza	Installare un contrappeso
Aide au Dépannage	Cause possible	Remède
<b>L'ARROSEUR NE DÉMARRE PAR</b> 1, 2, 4, 5, 9	<b>1</b> Buse endommagée	Remplacer la buse
<b>L'ARROSEUR S'ARRÊTE</b> 1, 2, 3, 4, 5, 6, 9, 10	<b>2</b> Déflecteur endommagé	Remplacer le kit déflecteur
<b>L'ARROSEUR TOURNE LENTEMENT</b> 1, 2, 3, 4, 5, 8, 9, 10	<b>3</b> La rotation du système de frein est bloquée/dure	Remplacer le kit frein/joints
<b>L'ARROSEUR NE S'INVERSE PAS</b> 1, 2, 4, 5, 6, 7, 9	<b>4</b> Pression système insuffisante	Vérifier la pression du système, le dénivelé, le surpresseur
<b>LA PORTÉE EST RÉDUITE</b> 1, 4, 9	<b>5</b> Le bras oscillant est entravé dans son mouvement	Démonter et rechercher pièces usées et/ou débris
	<b>6</b> Ressort inversion endommagé	Remplacer le kit ressort inversion
	<b>7</b> Anneau secteur hors de son siège	Positionner correctement l'anneau secteur
	<b>8</b> Régulateur vitesse mal positionné	Régler correctement la vitesse
	<b>9</b> Arroseur partiellement/complètement bouché	Vérifier que l'intérieur du canon ne contient aucun débris
	<b>10</b> Terrain en pente	Installer un contrepoids
Detección de Fallos	Posibles causas	Corrección
<b>EL ASPERSOR NO ARRANCA</b> 1, 2, 4, 5, 9	<b>1</b> Boquilla dañada	Sustituir la boquilla
<b>EL ASPERSOR SE DETIENE</b> 1, 2, 3, 4, 5, 6, 9, 10	<b>2</b> Deflector dañado	Sustituir el kit deflector
<b>EL ASPERSOR ROTA LENTAMENTE</b> 1, 2, 3, 4, 5, 8, 9, 10	<b>3</b> Rotación del sistema del freno lenta/bloqueado	Sustituir el kit de freno/guarnición
<b>EL ASPERSOR NO INVIERTE</b> 1, 2, 4, 5, 6, 7, 9	<b>4</b> Presión de servicio insuficiente	Controlar presión, diferencia de nivel, rebombeo
<b>ALCANCE REDUCIDO</b> 1, 4, 9	<b>5</b> Brazo oscilante obstaculizado en su movimiento	Desmontar y controlar si hay desgaste o suciedad
	<b>6</b> Muelle sector dañado	Sustituir el kit muelle sector
	<b>7</b> Anillo sector fuera de su ranura	Posicionar el muelle sector en su ranura
	<b>8</b> Selector de velocidad en posición incorrecta	Regular correctamente la velocidad
	<b>9</b> Aspersor parcialmente/totamente obstruido	Comprobar que el interior del aspersor esté libre de residuos
	<b>10</b> Terreno en pendiente	Instalar contrapeso
Identificação de Defeitos	Causa possível	Solução
<b>O ASPERSOR NÃO ARRANCA</b> 1, 2, 4, 5, 9	<b>1</b> Bocal danificado	Substituir o bocal
<b>O ASPERSOR PÁRA</b> 1, 2, 3, 4, 5, 6, 9, 10	<b>2</b> Defletor danificado	Substituir o kit defletor
<b>O ASPERSOR GIRA LENTAMENTE</b> 1, 2, 3, 4, 5, 8, 9, 10	<b>3</b> Rotação sistema do freio endurecido/agarrado	Substituir kit de freio/guarnição
<b>O ASPERSOR NÃO INVERTE</b> 1, 2, 4, 5, 6, 7, 9	<b>4</b> Pressão do sistema insuficiente	Verificar o pressão do sistema, elevação e bomba de reforço
<b>O ASPERSOR COM JATO REDUZIDO</b> 1, 4, 9	<b>5</b> Braço oscilante travado em seu movimento	Desmontar e verificar se há peças desgastadas e/ou detritos
	<b>6</b> Mola de setor danificado	Substituir kit mola de setor
	<b>7</b> Anel de setor fora de seu alojamento	Posicionar corretamente o anel nos sulcos
	<b>8</b> Seletor de velocidade na posição errada	Ajuste o seletor de velocidade corretamente
	<b>9</b> Aspersor parcialmente/totamente entupido	Verificar que ao interno do canhão esteja livre de detritos
	<b>10</b> Terrenos inclinados	Instale contrapeso



Never service the gun while in operation.

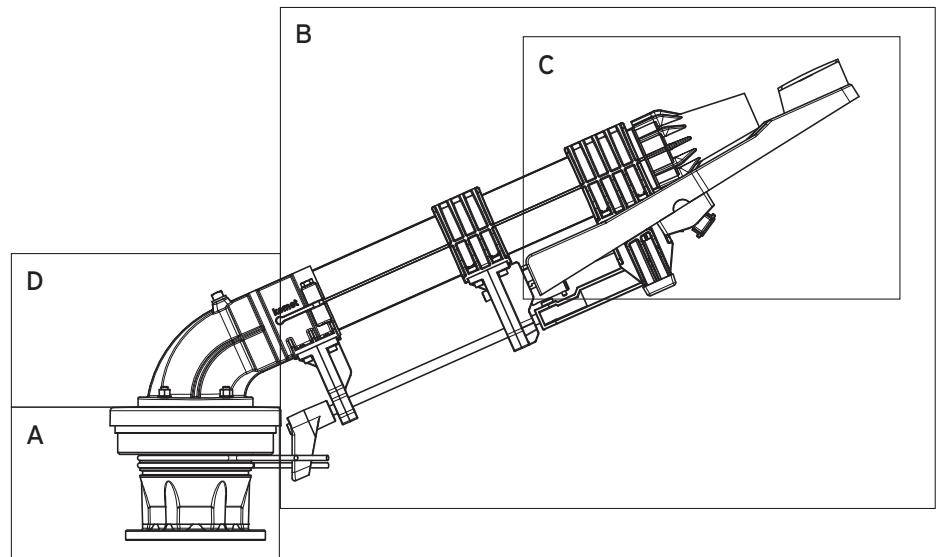
Niemals während des Betriebes Einstellungen/Wartungen am Regner durchführen.

Non eseguire operazioni sull'apparecchio in funzione.

Ne pas faire d'interventions sur le canon en marche.

Nunca efectuar trabajos sobre el cañon en marcha.

Nunca execute operações com o canhão em marcha.



#### INSTRUCTIONS:

1. All moving parts have to be free.
2. When greasing, use a soft, water resistant quality grease brand.
3. The brake surfaces should never come in contact with grease.
4. If parts have to be replaced, use the Assemblies or Kits as shown in the spare parts list, this assures a simple and complete service. For replacement follow the sequence as shown hereafter.
5. For trouble shooting it is advantageous to have the spare parts list on hand.

#### ANLEITUNG:

1. Alle Bewegungen müssen frei und leichtgängig sein.
2. Zum Fetten, ein weiches, wasserfestes Fett verwenden.
3. Die Bremsscheiben dürfen niemals mit Fett in Berührung kommen.
4. Beim Austauschen von Teilen sich der Teile-Sätze wie aus der Ersatzteil-Liste hervorgeht (fett gedruckt) bedienen, dadurch ist eine einfache und umfassende Erneuerung gewährleistet. Für den Zusammenbau, die abgebildeten Sequenzen zur Demontage in umgekehrter Reihenfolge ausführen.
5. Bei der Fehlersuche ist es vorteilhaft, die dem Regner beigelegte Ersatzteil-Liste zur Hand zu haben.

#### ISTRUZIONI:

1. Tutti i movimenti devono essere liberi.
2. Per ingrassare usare un grasso di marca, morbido e resistente all'acqua.
3. Le pastiglie freno non devono venire assolutamente a contatto con grasso.
4. Nella sostituzione di particolari, servirsi dei Kit ricambio preconfezionati come indicati nella lista ricambi (neretto), questo assicura un semplice e completo ripristino. Per il montaggio seguire a ritroso le sequenze di smontaggio illustrate.
5. Per la ricerca guasti è utile avere a disposizione la lista ricambi in dotazione all'apparecchio.

#### INSTRUCTIONS:

1. Toutes les parties articulées doivent se mouvoir librement.
2. Pour graisser, utiliser une bonne graisse molle, résistante à l'eau.
3. Les pastilles frein ne doivent jamais entrer en contact avec la graisse.
4. S'il faut remplacer des pièces, utiliser les kits de rechange, indiqués en gras sur la liste des pièces de rechange, ceci garantit une manutention complète et simple. Pour le montage, suivre à rebours les séquences de démontage illustrées.
5. Pour la recherche des pannes, nous conseillons d'avoir à portée de la main la liste des pièces de rechange fournie avec l'arroseur.

#### INSTRUCCIONES:

1. Todos los movimientos deben ser libres.
2. Para un correcto mantenimiento, usar grasa de calidad de poca densidad (fluida).
3. Las pastillas de freno no deben estar nunca en contacto con grasa.
4. Si debe cambiarse alguna pieza, utilizar los kits de recambios confeccionados que figuran en el catálogo piezas, lo cual garantiza una sencilla y completa reparación. Para el montaje, ver esquemas adjuntos.
5. Para la busca de los desperfectos, aconsejase de tener al alcance de la mano la lista de recambios facilitada con el aspersor.

#### INSTRUÇÕES:

1. Todos os movimentos devem estar livres.
2. Para lubrificação, usar somente graxa de baixa densidade (fluida) e resistente à água.
3. As pastilhas do freio jamais deverão entrar em contacto com a graxa.
4. Se houver necessidade de reposição de peças, utilizar os conjuntos apresentados no catálogo de peças, esse procedimento garante uma manutenção simples e completa. Seguir os procedimentos de montagem e desmontagem apresentados a seguir.
5. Para a identificação de defeitos, é recomendável manter-se a lista de peças de reposição à mão.



Tools

Werkzeuge

Utensili

Outils

Herramientas

Ferramentas

6 mm



5 mm



Hex wrench / Sechskantschlüssel  
Chiave per brugola / Clé allen  
Llave hexagonal / Chave allen

13 mm



Open end wrench / Gabelschlüssel  
Chiave a forchetta / Clé plate  
Llave de boca / Chave inglesa

8 mm



Nut driver / Steckschlüssel  
Chiave per bussola / Clé à pipe  
Llave de enchufe / Chave soquete



Flat screwdriver, small  
Kleiner Schraubenzieher, flach  
Cacciavite piccolo, piatto  
Petit tournevis plat  
Destornillador plano, pequeño  
Chave de fenda pequena



Nozzle wrench  
Düsen Schlüssel  
Chiave bocaglio  
Clé pour buse  
Llave-boquilla  
Chave para bocal

A

Bearing

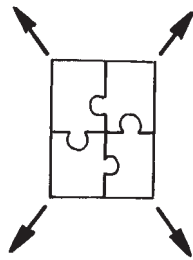
Hauptlager

Corpo Cuscinetto

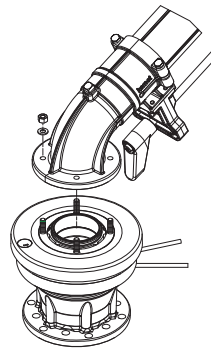
Corps Roulement

Cuerpo Cojinete

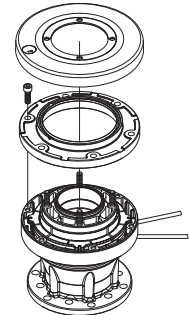
Conjunto Rolamento



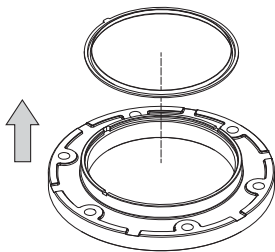
01



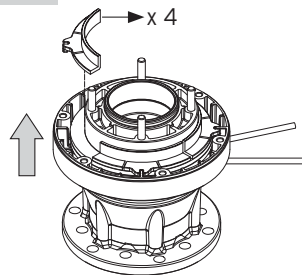
02



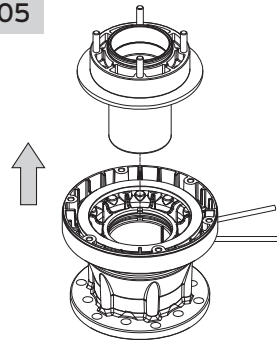
03



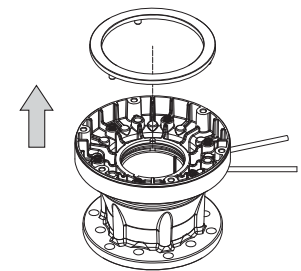
04



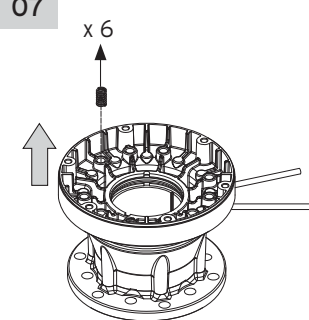
05



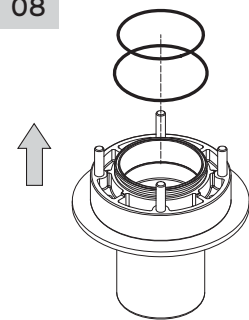
06



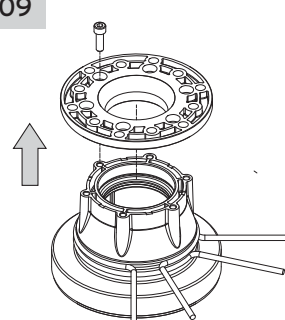
07



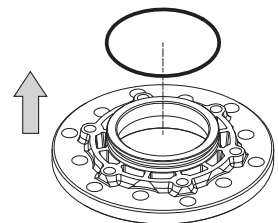
08



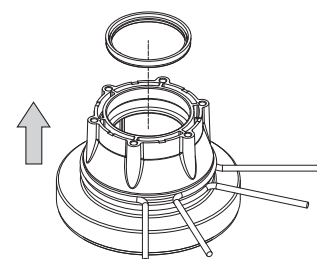
09



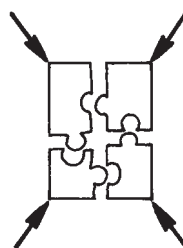
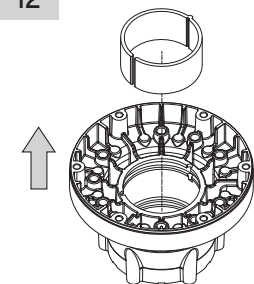
10



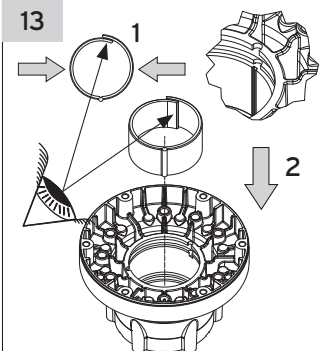
11

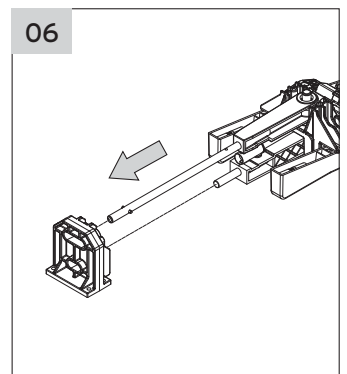
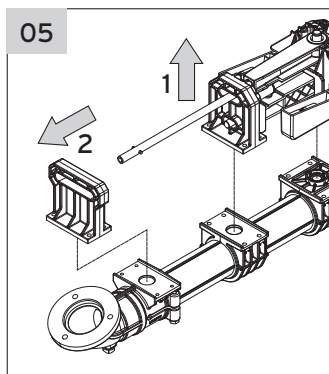
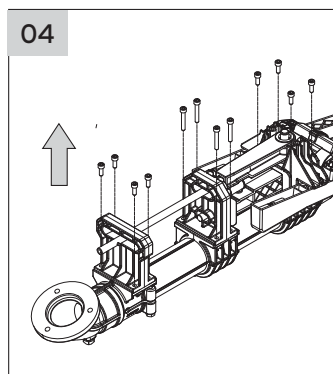
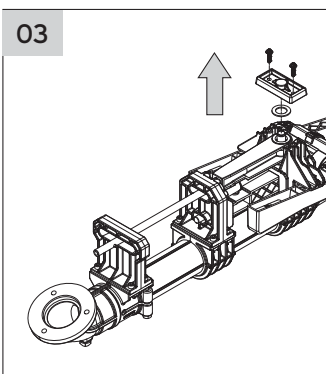
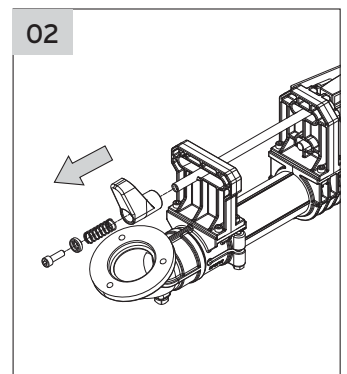
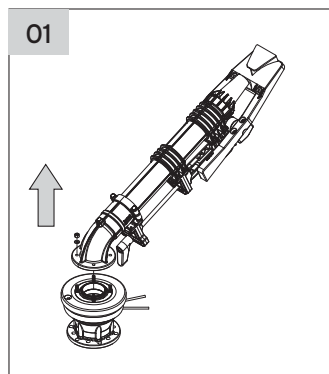
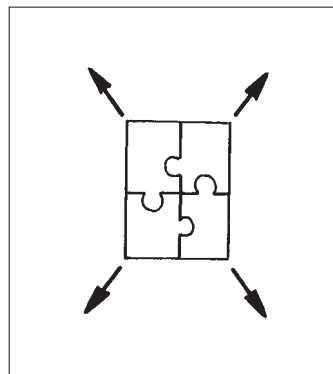
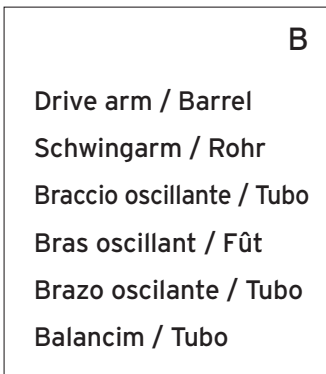
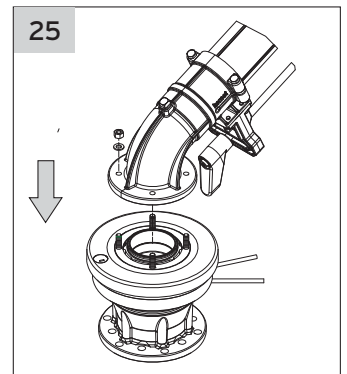
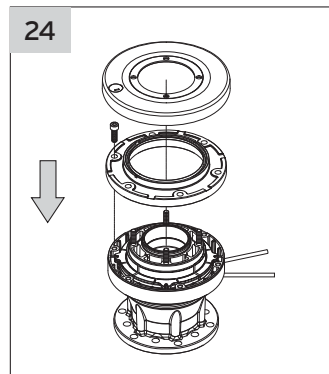
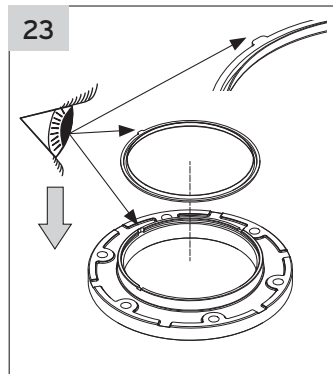
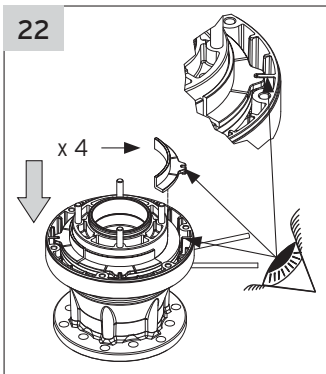
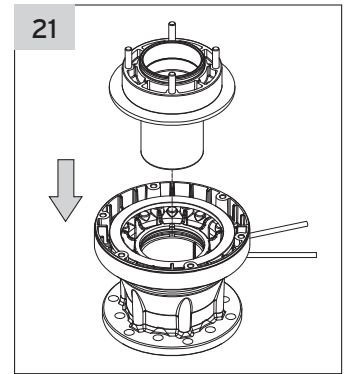
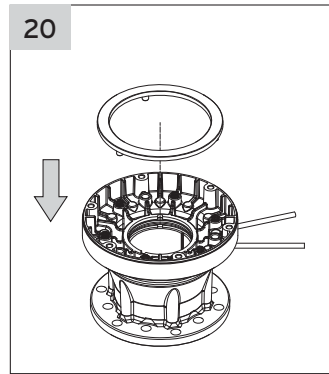
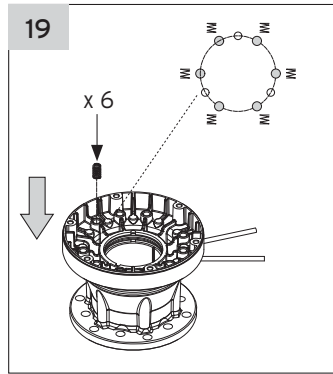
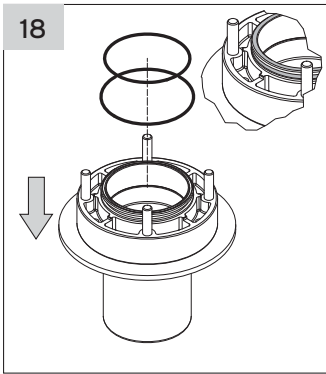
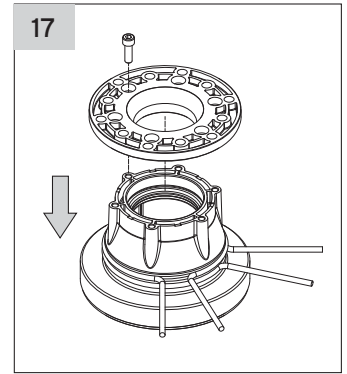
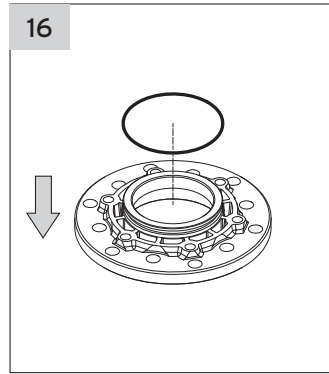
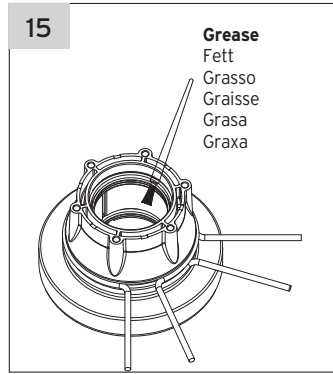
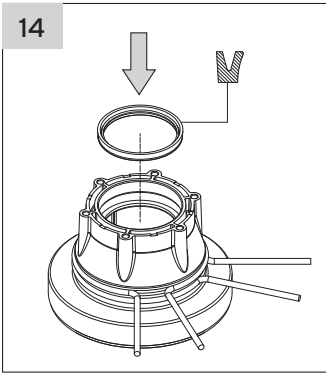


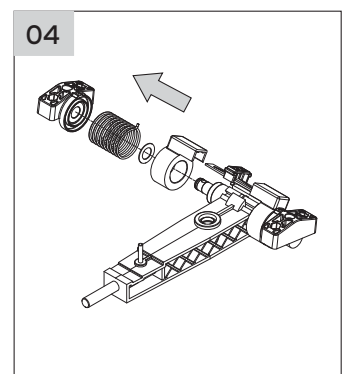
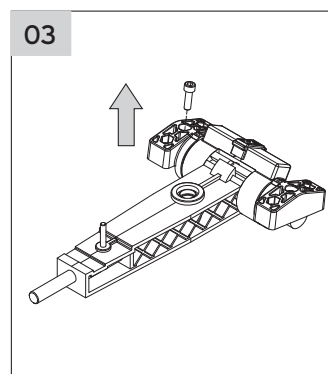
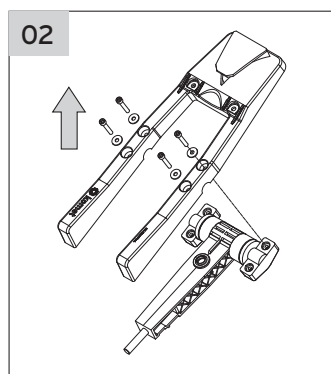
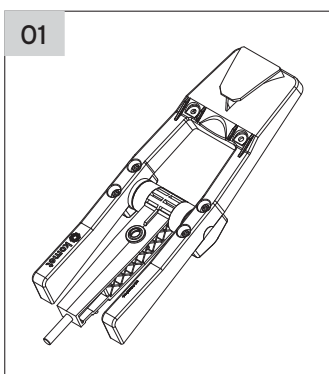
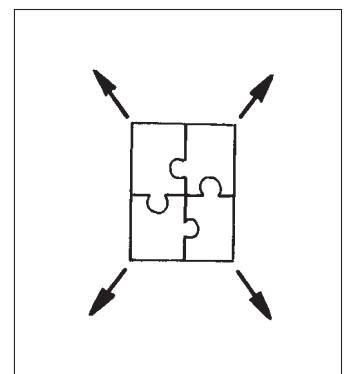
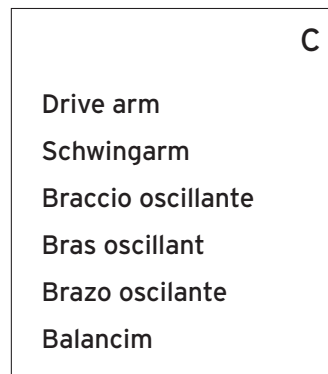
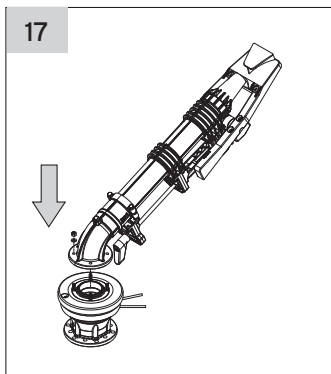
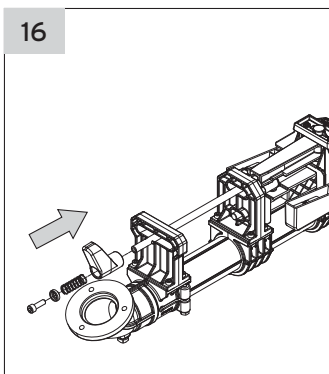
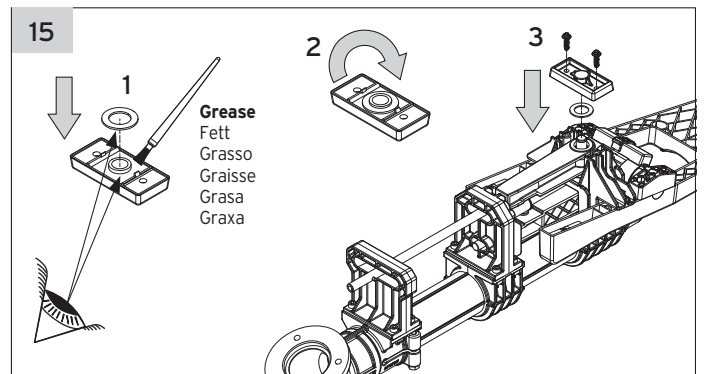
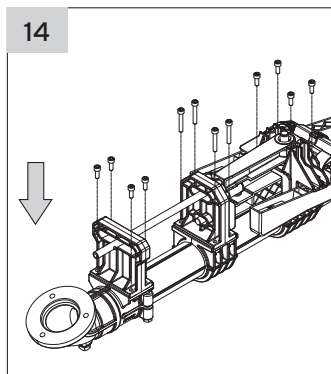
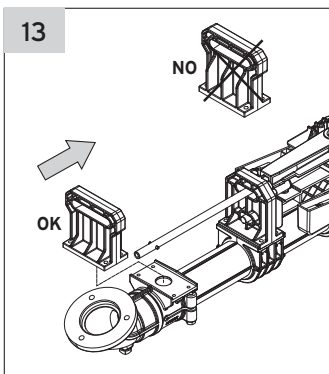
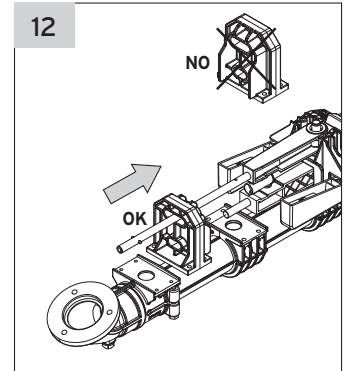
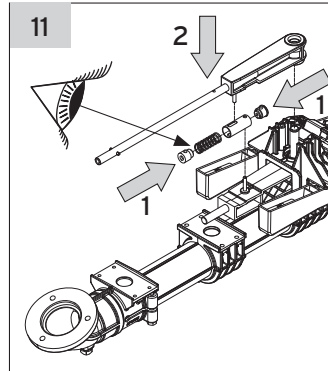
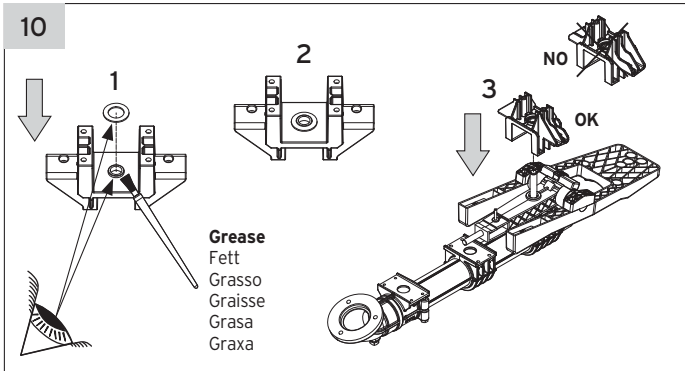
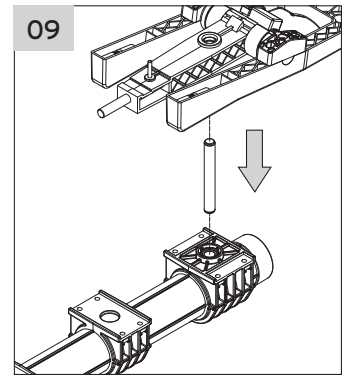
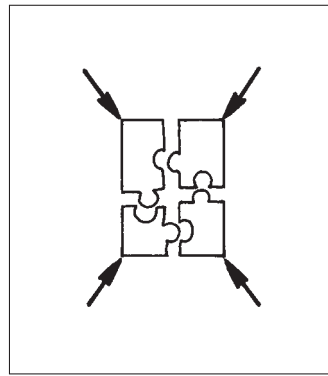
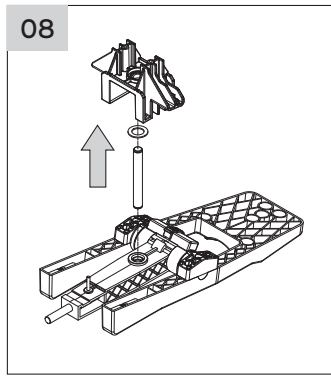
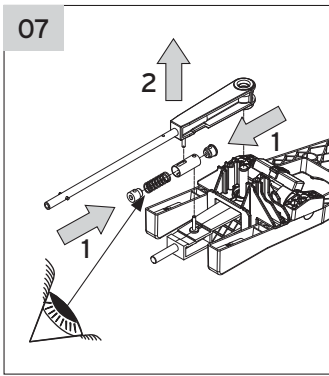
12



13

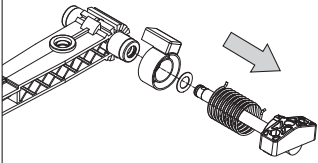




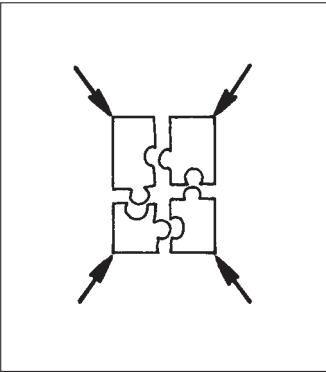
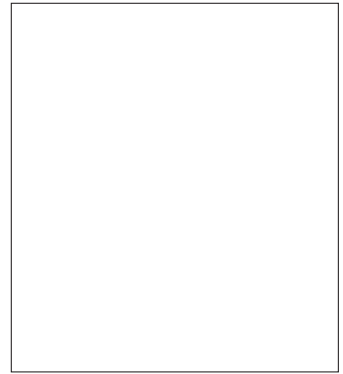
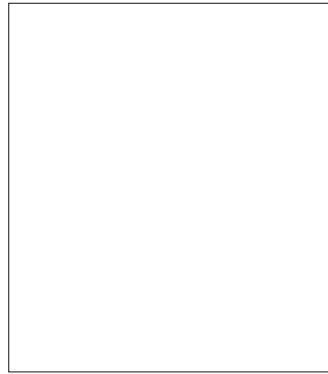
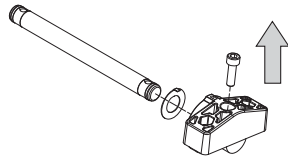




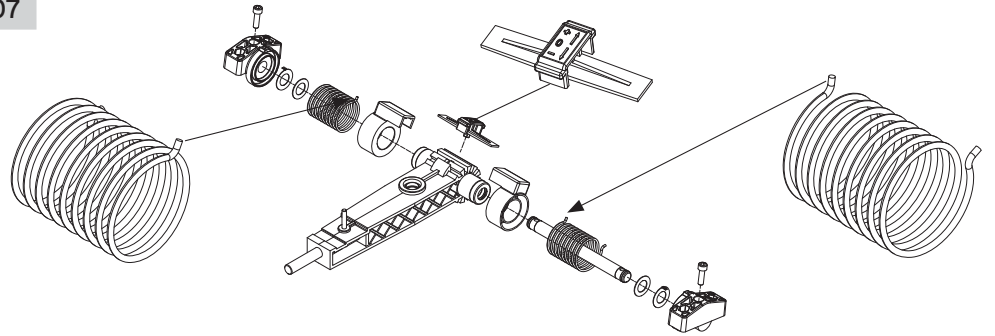
05



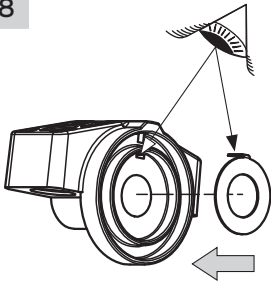
06



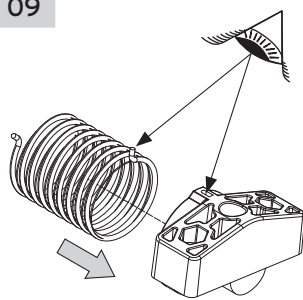
07



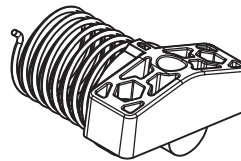
08



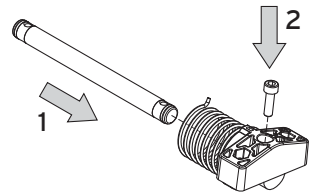
09



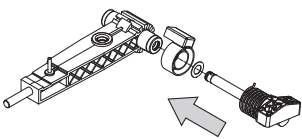
10



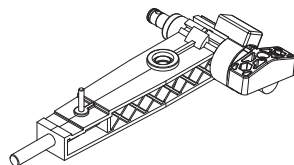
11



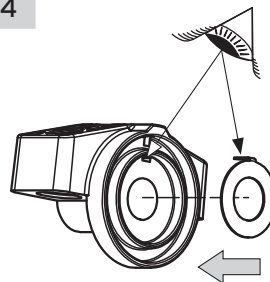
12



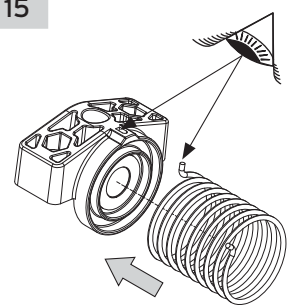
13



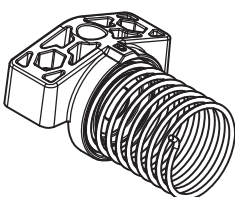
14



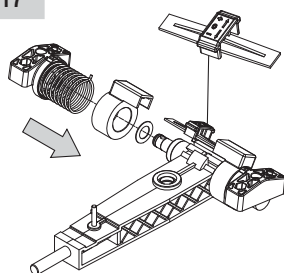
15



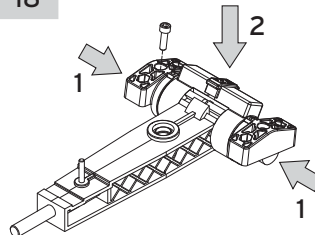
16



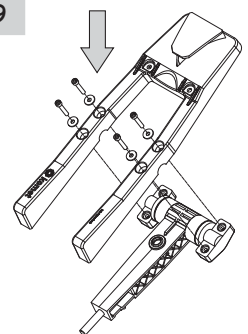
17

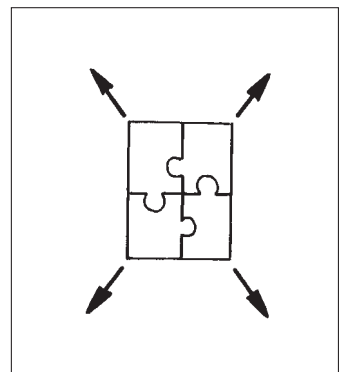
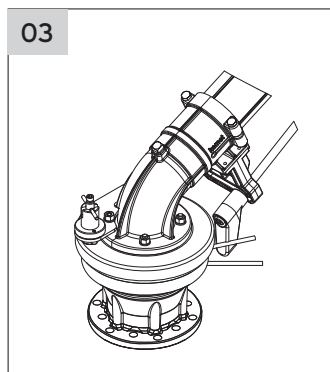
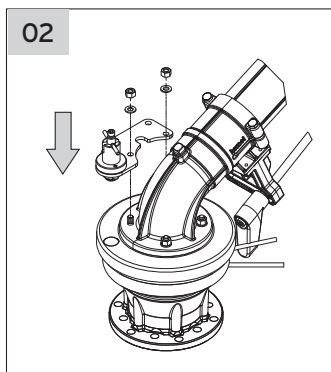
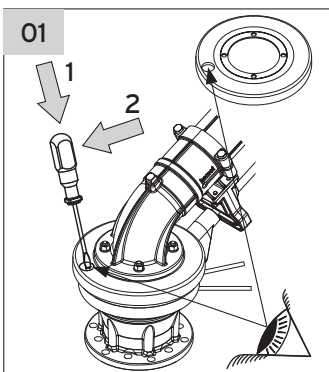
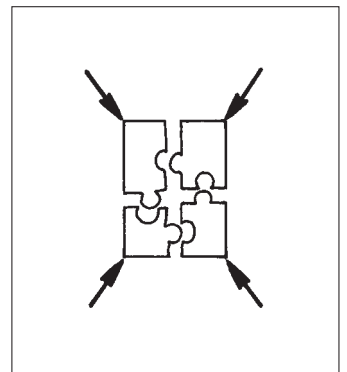
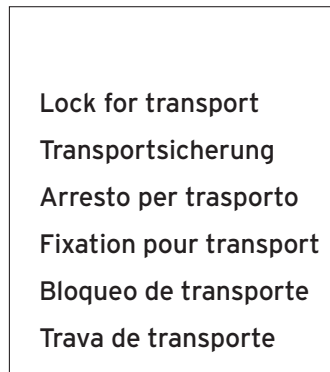
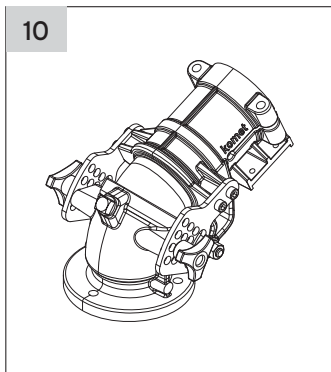
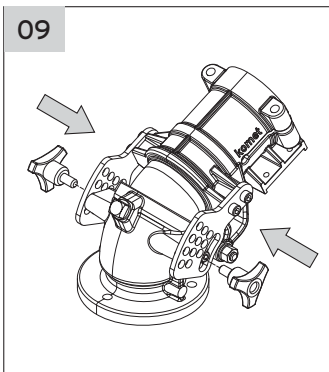
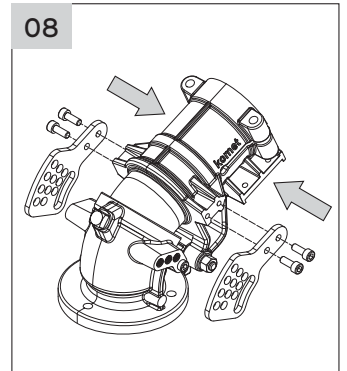
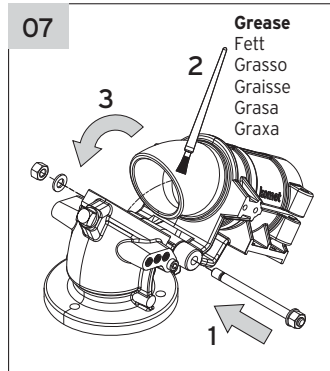
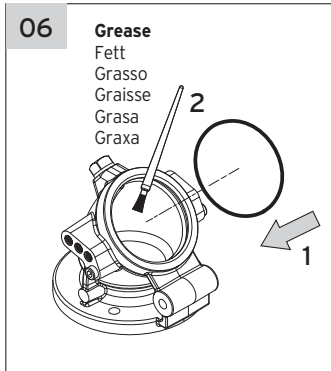
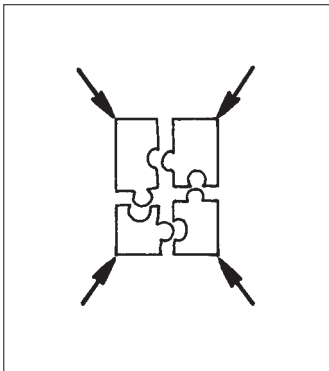
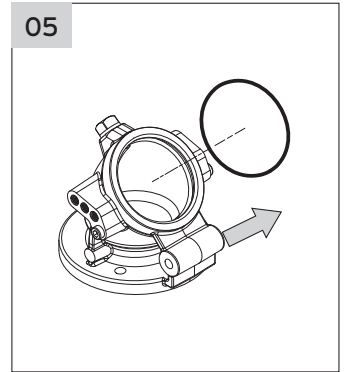
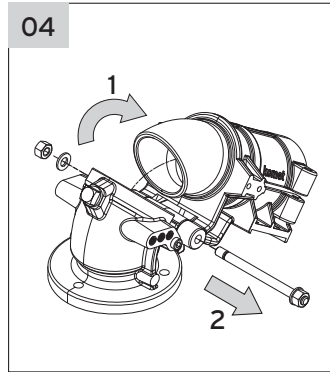
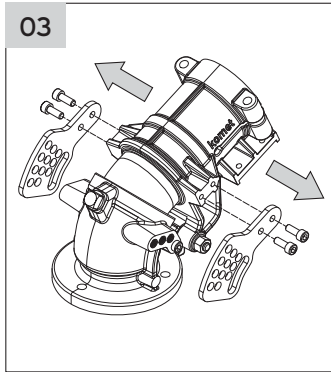
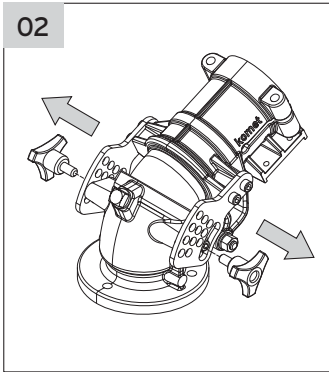
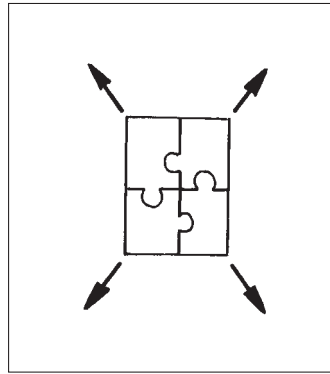
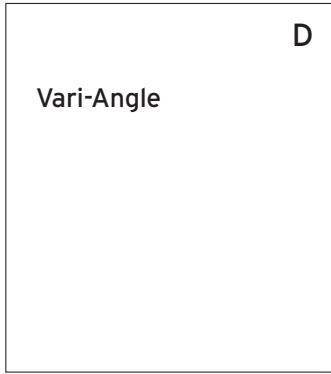
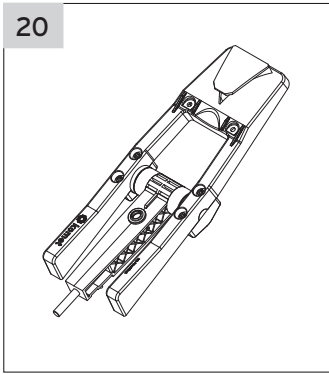


18



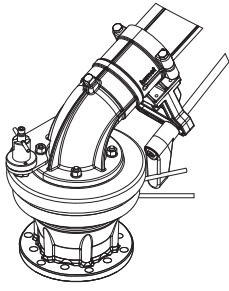
19



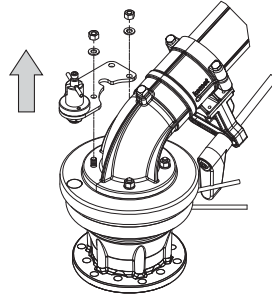




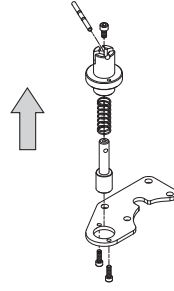
04

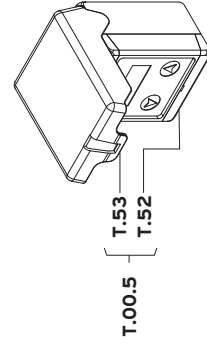
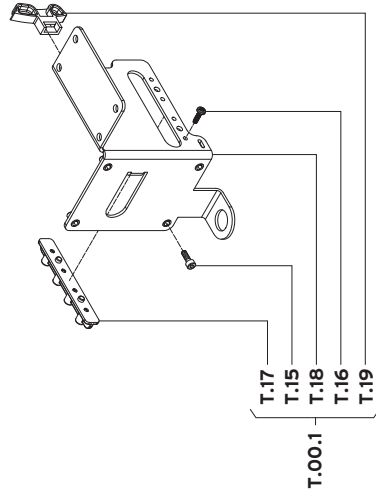
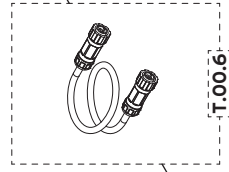
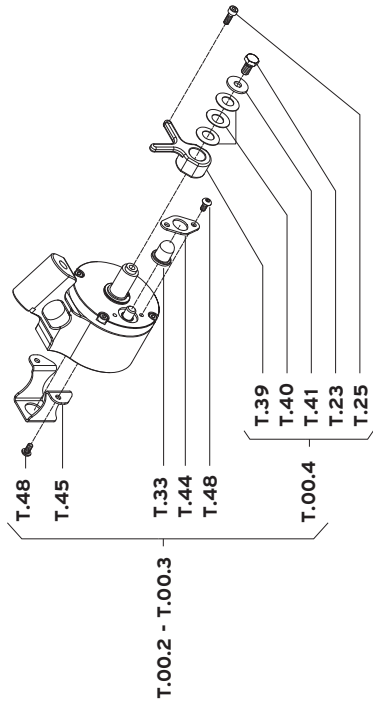
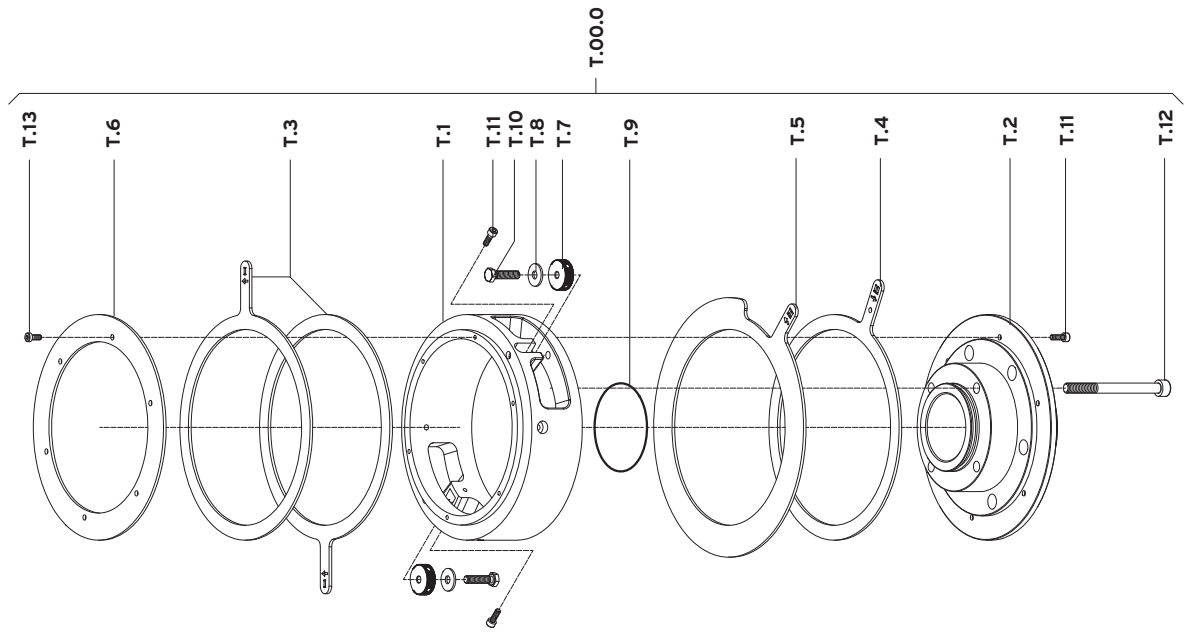


05



06



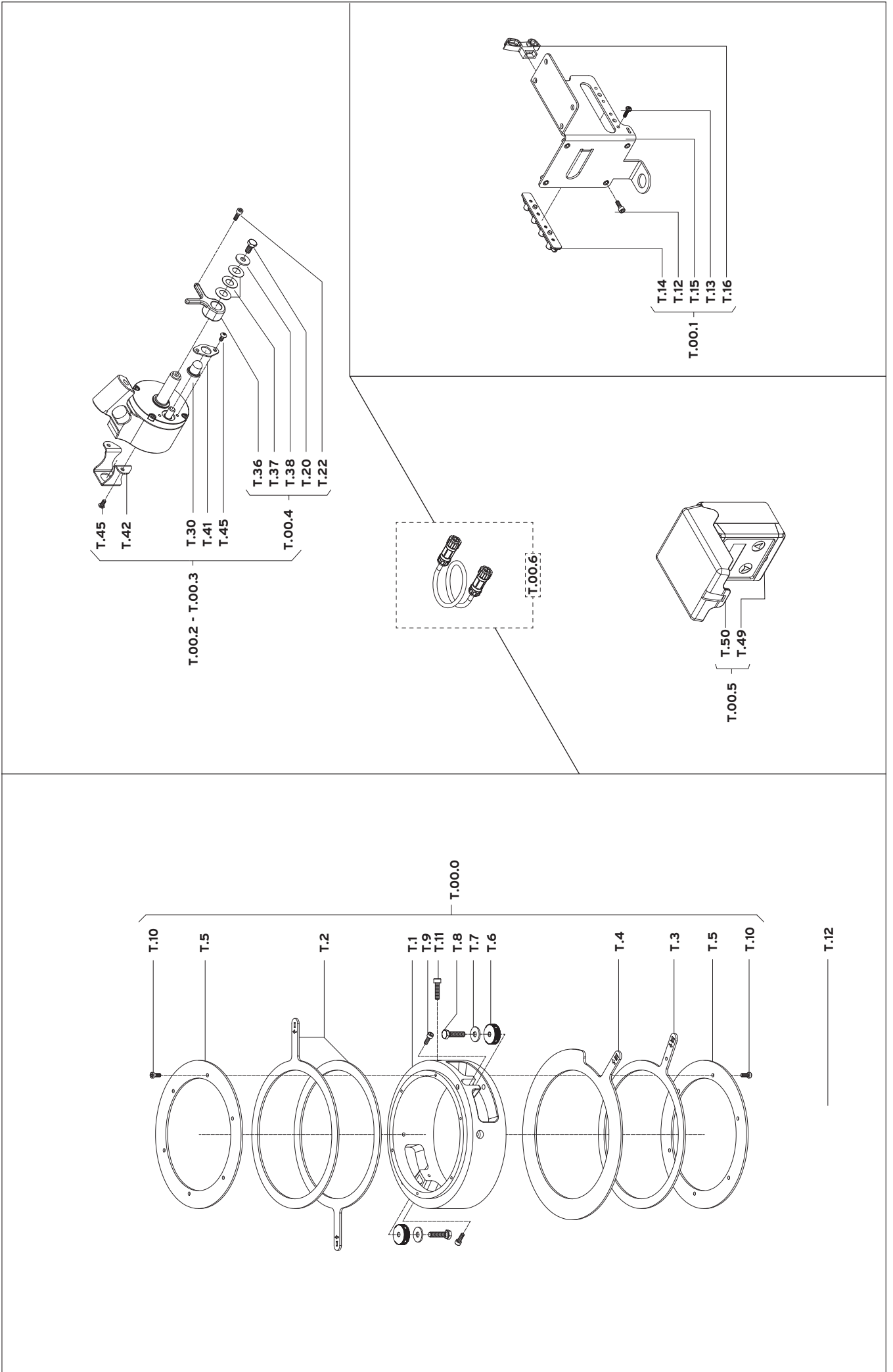


# Spare Parts | Inverter 140

	<b>ENGLISH</b> Description	<b>DEUTSCH</b> Bezeichnung	<b>ITALIANO</b> Denominazione	<b>FRANCAIS</b> Désignation	<b>Q.ty</b> <b>Stk.</b> <b>Q.tà</b> <b>Q.té</b>	<b>Part Number</b> <b>Artikel-Nummer</b> <b>Codice Articolo</b> <b>Référence Pièce</b>
T.00.0	<b>Kit</b> Trip Stop Ring	<b>Kit</b> Sektorring	<b>Kit</b> Anello Settore	<b>Kit</b> Anneau Secteur	1	07010844
T.1	Ring with Clamping Screws CP	Ring mit Klemmschrauben CP	Anello con Viti di Fissaggio CP	Bague avec Vis de Serrage CP	1	04010822
T.2	Spacer Ring Inverter CP	Distanzring Inverter CP	Anello Distanziatore Inverter CP	Bague D'écart. Inverter CP	1	04010821
T.3	Sector Ring	Sektorring	Settore Anello	Anneau Secteur	2	02010633
T.4	Sector Ring	Sektorring	Settore Anello	Anneau Secteur	1	02010685
T.5	Sector Ring	Sektorring	Settore Anello	Anneau Secteur	1	02010624
T.6	Retaining Ring	Haltering	Anello di Ritegno	Anneau de Retenue	1	02010660
T.7	Knurled Nut M6/Ø24 with Hole	Rändelmutter M6/Ø24 mit Loch	Dado Zigrinato M6/Ø24 con Foro	Ecrou Moleté M6/Ø24 avec Trou	2	04010814
T.8	Washer 6.5	Scheibe 6.5	Rondella 6.5	Rondelle 6.5	2	02010160
T.9	O-Ring 64x3	O-Ring 64x3	O-Ring 64x3	O-Ring 64x3	1	02010542
T.10	Bolt M6x25	Schraube M6x25	Vite M6x25	Vis M6x25	2	02010230
T.11	Bolt M4x12	Schraube M4x12	Vite M4x12	Vis M4x12	8	02010631
T.12	Bolt M8x90	Schraube M8x90	Vite M8x90	Vis M8x90	4	02010666
T.13	Bolt M4x10	Schraube M4x10	Vite M4x10	Vis M4x10	6	02010665
T.00.1	<b>Kit</b> Stopper for Rod	<b>Kit</b> Anschlag Sektorwelle	<b>Kit</b> Arreto Asta Settore	<b>Kit</b> Buttee Tige Secteur	1	07010845
T.15	Bolt M4x12	Schraube M4x12	Vite M4x12	Vis M4x12	4	02010631
T.16	Screw EJ-PT 35x12	Schraube EJ-PT 35x12	Vite EJ-PT 35x12	Vis EJ-PT 35x12	4	02010659
T.17	Slide for Sector Shaft	Gleitstück Sektorstange	Scorrimonto per Perno Settore	Glissière pour Pivot Secteur	1	04010813
T.18	Sector Stop Plate with Nut	Sektoranschlagblech mit Mutter	Piastra Arresto Sett. con Dado	Plaque D'arrêt Secteur a/Écrou	1	02010661
T.19	Insert for Full Circle Function	Einsatz für Kreisfunktion	Inserto per Funz.to Circolare	Insert pour Fonction Circulaire	1	04010812
T.00.2	<b>Kit</b> Trip Lever	<b>Kit</b> Schalthebel	<b>Kit</b> Leva Scatto Settore	<b>Kit</b> Levier Declenchement	1	07010846
T.00.3	<b>Kit</b> Trip Lever Factory Rebuild	<b>Kit</b> Schalthebel Generalsaniert	<b>Kit</b> Leva Scatto Sett. Revisionata	<b>Kit</b> Levier Decl. Reconstruit	1	07010852
T.00.4	<b>Kit</b> Fork for Trip Lever	<b>Kit</b> Gabel Sektorfinger	<b>Kit</b> Forcella Leva Scatto Settore	<b>Kit</b> Embranchement pour Levier	1	07010854
T.20	Housing for Sector Lever CP	Sektorfinger Gehäuse CP	Corpo Leva Settore CP	Corps de Levier Declench. CP	1	04010819
T.21	Cover Sector Lever Housing CP	Deckel Sektorfinger Gehäuse CP	Coperchio Corpo Leva Sett. CP	Couvercle Corps Lev. Decl. CP	1	04010823
T.22	Shaft with Cam Disc	Welle mit Kurvenscheibe	Perno con Disco a Camma	Pivot avec Disque a Cames	1	04010784
T.23	Bolt M6x12	Schraube M6x12	Vite M6x12	Vis M6x12	1	02010382
T.24	Permanent Electromagnet	Permanentelektromagnet	Elettromagnete Permanente	Électroaimant Permanent	1	02010612
T.25	Bolt M4x12	Schraube M4x12	Vite M4x12	Vis M4x12	5	02010631
T.26	Tension Spring	Zugfeder	Molla a Trazione	Ressort de Traction	1	02010627
T.27	Magnetic Head	Magnet Kopf	Magnete	Tête Magnétique	1	04010820
T.28	Slotted Screw M4x8	Schraube mit Schlitz M4x8	Vite Taglio Cacciavite M4x8	Vis Fendue M4x8	2	02010663
T.29	Circlip	Sicherungsring	Anello di Sicurezza	Circlip	1	02010668
T.30	Retaining Strap	Halteflasche	Linguetta di Fissaggio	Langnette de Maintien	1	04010834
T.31	Bushing	Gleitlager	Boccola	Roulement	1	02010626
T.32	O-Ring 59X1.5	O-Ring 59X1.5	O-Ring 59X1.5	O-Ring 59X1.5	1	02010629
T.33	Rubber Cap	Gummiabdeckung	Cappuccio in Gomma	Capuchon en Caoutchouc	1	04010811
T.34	Pin	Zylinderstift	Pernetto	Cheville	1	02010669
T.35	Compression Spring	Druckfeder	Molla a Compressione	Ressort de Compression	2	02010620
T.36	O-Ring 11x1.5	O-Ring 11x1.5	O-Ring 11x1.5	O-Ring 11x1.5	2	02010630
T.37	Bushing	Gleitlager	Boccola	Roulement	1	02010628
T.38	Bolt M4x10	Schraube M4x10	Vite M4x10	Vis M4x10	1	02010665
T.39	Sector Lever	Sektorfinger	Leva Settore	Levier Declenchement	1	04010782
T.40	Washer Spring	Tellerfeder	Molla a Tazza	Rondelle Belleville	3	02010662
T.41	Washer 6.5	Scheibe 6.5	Rondella 6.5	Rondelle 6.5	1	02010160
T.42	Pin	Zylinderstift	Pernetto Cilindrico	Cheville	1	02010670
T.43	Countersunk Screw M4x8	Senkkopfschraube M4x8	Vite Testa Svasata M4x8	Vis A Tete Noyee M4x8	2	02010697
T.44	Support Plate for Rubber Cap	Halteblech für Gummiabdeckung	Piastra di Supporto Cappuccio	Plaque de Support Caoutchouc	1	02010625
T.45	Plug Protection Plate	Steckerschutzblech	Piastra di Protezione Spina	Plaque de Protection du Bouchon	1	02010704
T.46	O-Ring 3x1.5	O-Ring 3x1.5	O-Ring 3x1.5	O-Ring 3x1.5	1	02010705
T.47	Bolt With Washer M3x12	Schraube mit Scheibe M3x12	Vite con Rondella M3x12	Vis avec Rondelle M3x12	1	02010706
T.48	Panhead Screw M4x8	Linsenkopfschraube M4x8	Vite a Testa Tonda M4x8	Vis a Tête Fraisée M4x8	4	02010707
T.49	M12 2-Pin Female Connector	M12 2-Polige Buchse	M12 Connettore 2-Pin	M12 2-Pin Connecteur Femelle	1	02010709
T.50	Silicagel Bag	Silicagel Säckchen	Sacchetto Silicagel	Sachet Silicagel	1	02010711
T.51	Bolt M12x1	Mutter M12x1	Dado M12x1	Ecrou M12x1	1	02010713
T.00.5	<b>Kit</b> Control Unit with Cover	<b>Kit</b> Steuerung mit Abdeckung	<b>Kit</b> Centralina con Coperchio	<b>Kit</b> Unite Comm. a/Couvercle	1	07010847
T.52	Control Unit	Steuerung	Centralina	Unite de Commande	1	02010671
T.53	Cover for Control Unit	Klappe für Steuerung	Coperchio per Centralina	Couvercle pour Unite Commande	1	04010839
T.54	Silicagel Bag	Silicagel Säckchen	Sacchetto Silicagel	Sachet Silicagel	1	02010711

## Spare Parts | Inverter 140

	ENGLISH Description	DEUTSCH Bezeichnung	ITALIANO Denominazione	FRANCAIS Désignation	Q.ty Stk. Q.tà Q.té	Part Number Artikel-Nummer Codice Articolo Référence Pièce
T.55	Bolt M12x1	Mutter M12x1	Dado M12x1	Ecou M12x1	1	02010713
T.00.6	<b>Kit</b> Cable w/Connectors	<b>Kit</b> Kabel mit Stecker	<b>Kit</b> Cavo Spina su ambo i lati	<b>Kit</b> Câble avec Connecteurs	1	07010848
F.56	M12 2 Pin Male Connector	M12 2 Poliger Stecker	M12 Spina a 2 Poli	Connecteur M12 2 Pôles	2	02010710
F.57	Silicone Cable 2 Poles	Silikonkabel 2 Polig	Cavo in Silicone a 2 Poli	Câble Silicone 2 Pôles	1	02010712



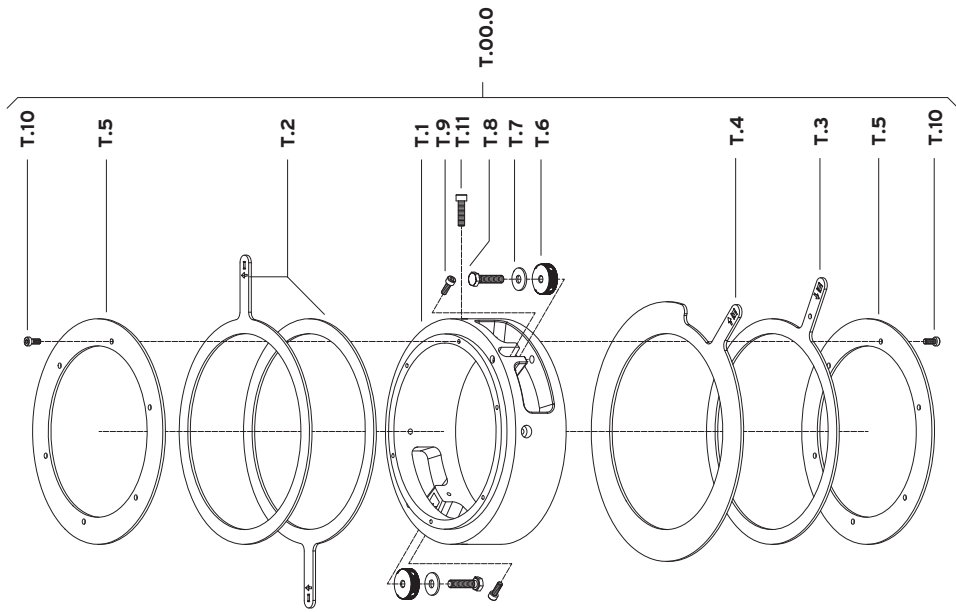
## Spare Parts | Inverter 160

	<b>ENGLISH</b>	<b>DEUTSCH</b>	<b>ITALIANO</b>	<b>FRANCAIS</b>	<b>Q.ty</b>	<b>Part Number</b>
	<b>Description</b>	<b>Bezeichnung</b>	<b>Denominazione</b>	<b>Désignation</b>	<b>Stk.</b> <b>Q.tà</b> <b>Q.té</b>	<b>Artikel-Nummer</b> <b>Codice Articolo</b> <b>Référence Pièce</b>
T.00.0	<b>Kit</b> Trip Stop Ring	<b>Kit</b> Sektoring	<b>Kit</b> Anello Settore	<b>Kit</b> Anneau Secteur	1	07010849
T.1	Ring with Clamping Screws CP	Ring mit Klemmschrauben CP	Anello con Viti Di Fissaggio CP	Bague avec Vis de Serrage CP	1	04010822
T.2	Sector Ring	Sektoring	Anello Settore	Anneau Secteur	2	02010681
T.3	Sector Ring	Sektoring	Anello Settore	Anneau Secteur	1	02010686
T.4	Sector Ring	Sektoring	Anello Settore	Anneau de Secteur	1	02010682
T.5	Retaining Ring	Haltering	Anello di Ritegno	Anneau de Retenue	2	02010660
T.6	Knurled Nut M6/Ø24 with Hole	Rändelmutter M6/Ø24 mit Loch	Dado Zigrinato M6/Ø24 con Foro	Ecrou Moleté M6/Ø24 avec Trou	2	04010814
T.7	Washer 6.5	Scheibe 6.5	Rondella 6.5	Rondelle 6.5	2	02010160
T.8	Bolt M6x25	Schraube M6x25	Vite M6x25	Vis M6x25	2	02010230
T.9	Bolt M4x12	Schraube M4x12	Vite M4x12	Vis M4x12	2	02010631
T.10	Bolt M4x10	Schraube M4x10	Vite M4x10	Vis M4x10	12	02010665
T.11	Bolt M5x20	Schraube M5x20	Vite M5x20	Vis M5x20	4	02010326
T.00.1	<b>Kit</b> Stopper for Rod	<b>Kit</b> Anschlag Sektorwelle	<b>Kit</b> Arreto Asta Settore	<b>Kit</b> Buttee Tige Secteur	1	07010845
T.12	Bolt M4x12	Schraube M4x12	Vite M4x12	Vis M4x12	4	02010631
T.13	Screw E.J-PT 35x12	Schraube E.J-PT 35x12	Vite E.J-PT 35x12	Vis E.J-PT 35x12	4	02010659
T.14	Slide for Sector Shaft	Gleitstück Sektorstange	Scorrimento Per Perno Settore	Glissière pour Pivot Secteur	1	04010813
T.15	Sector Stop Plate with Nut	Sektoranschlagblech mit Mutter	Piastra Arresto Sett. con Dado	Plaque D'arrêt Secteur a/Écrou	1	02010661
T.16	Insert for Full Circle Function	Einsatz für Kreisfunktion	Inserto per Funz.to Circolare	Insert pour Fonction Circulaire	1	04010812
T.00.2	<b>Kit</b> Trip Lever	<b>Kit</b> Schalthebel	<b>Kit</b> Leva Scatto Settore	<b>Kit</b> Levier Declenchement	1	07010850
T.00.3	<b>Kit</b> Trip Lever Factory Rebuild	<b>Kit</b> Schalthebel Generalsaniert	<b>Kit</b> Leva Scatto Sett. Revisionata	<b>Kit</b> Levier Decl. Reconstruit	1	07010853
T.00.4	<b>Kit</b> Fork for Trip Lever	<b>Kit</b> Gabel Sektorfinger	<b>Kit</b> Forcella Leva Scatto Settore	<b>Kit</b> Embranchement pour Levier	1	07010854
T.17	Housing for Sector Lever CP	Sektorfinger Gehäuse CP	Corpo Leva Settore CP	Corps de Levier Declench. CP	1	04010819
T.18	Cover Sector Lever Housing CP	Deckel Sektorfinger Gehäuse CP	Coperchio Corpo Leva Sett. CP	Couvercle Corps Lev. Decl. CP	1	04010823
T.19	Shaft with Cam Disc	Welle mit Kurvenscheibe	Perno con Disco a Camma	Pivot avec Disque à Cames	1	04010815
T.20	Bolt M6x12	Schraube M6x12	Vite M6x12	Vis M6x12	1	02010382
T.21	Permanent Electromagnet	Permanentelektromagnet	Elettromagnete Permanente	Électroaimant Permanent	1	02010612
T.22	Bolt M4x12	Schraube M4x12	Vite M4x12	Vis M4x12	5	02010631
T.23	Tension Spring	Zugfeder	Molla a Trazione	Ressort de Traction	1	02010627
T.24	Magnetic Head	Magnet Kopf	Magnete	Tête Magnétique	1	04010820
T.25	Slotted Screw M4x8	Schraube mit Schlitz M4x8	Vite Taglio Cacciavite M4x8	Vis Fendue M4x8	2	02010663
T.26	Circlip	Sicherungsring	Anello di Sicurezza	Circlip	1	02010668
T.27	Retaining Strap	Halteflasche	Linguetta Di Fissaggio	Languette de Maintien	1	04010834
T.28	Bushing	Gleitlager	Boccola	Roulement	1	02010626
T.29	O-Ring 59X1.5	O-Ring 59X1.5	O-Ring 59X1.5	O-Ring 59X1.5	1	02010629
T.30	Rubber Cap	Gummiabdeckung	Cappuccio in Gomma	Capuchon en Caoutchouc	1	04010811
T.31	Pin	Zylinderstift	Pernetto Cilindrico	Cheville	1	02010669
T.32	Compression Spring	Druckfeder	Molla a Compressione	Ressort de Compression	2	02010620
T.33	O-Ring 11X1.5	O-Ring 11X1.5	O-Ring 11X1.5	O-Ring 11X1.5	2	02010630
T.34	Bushing	Gleitlager	Boccola	Roulement	1	02010628
T.35	Bolt M4x10	Schraube M4x10	Vite M4x10	Vis M4x10	1	02010665
T.36	Sector Lever	Sektorfinger	Leva Settore	Levier Declenchement	1	04010782
T.37	Washer Spring	Tellerfeder	Molla a Tazza	Rondelle Belleville	3	02010662
T.38	Washer 6.5	Scheibe 6.5	Rondella 6.5	Rondelle 6.5	1	02010160
T.39	Pin	Zylinderstift	Pernetto Cilindrico	Cheville	1	02010670
T.40	Countersunk Screw M4x8	Senkkopfschraube M4x8	Vite Testa Svasata M4x8	Vis a Tete Noyee M4x8	2	02010697
T.41	Support Plate for Rubber Cap	Halteblech Gummiabdeckung	Piastra Supporto per Cappuccio	Plaque Support pour Capuchon	1	02010625
T.42	Plug Protection Plate	Steckerschutzblech	Piastra di Protezione Spina	Plaque Protection du Bouchon	1	02010704
T.43	O-Ring 3X1.5	O-Ring 3X1.5	O-Ring 3X1.5	O-Ring 3X1.5	1	02010705
T.44	Bolt with Washer M3x12	Schraube mit Scheibe M3x12	Vite con Rondella M3x12	Vis avec Rondelle M3x12	1	02010706
T.45	Panhead Screw M4x8	Linsenkopfschraube M4x8	Vite a Testa Tonda M4x8	Vis à Tête Fraisée M4x8	4	02010707
T.46	M12 2-Pin Female Connector	M12 2-Polige Buchse	M12 Connettore 2-Pin	M12 2-Pin Connecteur Femelle	1	02010709
T.47	Silicagel Bag	Silicagel Säckchen	Sacchetto Silicagel	Sachet Silicagel	1	02010711
T.48	Bolt M12x1	Mutter M12x1	Dado M12x1	Ecou M12x1	1	02010713
T.00.5	<b>Kit</b> Control Unit with Cover	<b>Kit</b> Steuerung mit Abdeckung	<b>Kit</b> Centralina con Coperchio	<b>Kit</b> Unite de Comm. a/Couvercle	1	07010847
T.49	Control Unit	Steuerung	Centralina	Unite de Commande	1	02010671
T.50	Cover for Control Unit	Klappe für Steuerung	Coperchio per Centralina	Couvercle pour Unite Commande	1	04010839
T.51	Silicagel Bag	Silicagel Säckchen	Sacchetto Silicagel	Sachet Silicagel	1	02010711
T.00.6	<b>Kit</b> Cable w/Connector	<b>Kit</b> Kabel mit Stecker	<b>Kit</b> Cavo Spina su Ambo i Lati	<b>Kit</b> Câble avec Connectuer	1	07010848
T.52	Bolt M12x1	Mutter M12x1	Dado M12x1	Ecou M12x1	1	02010713

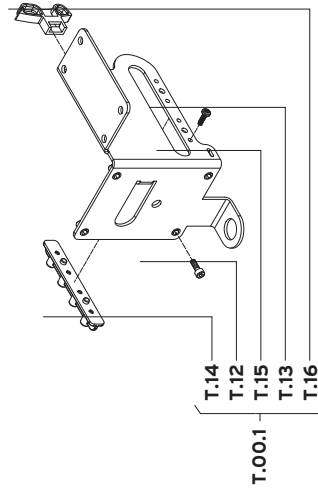
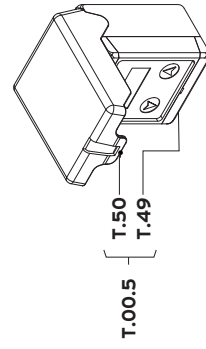
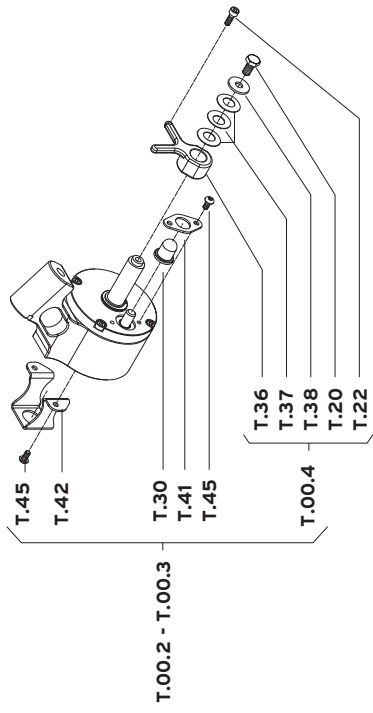


## Spare Parts | Inverter 160

	<b>ENGLISH</b> Description	<b>DEUTSCH</b> Bezeichnung	<b>ITALIANO</b> Denominazione	<b>FRANCAIS</b> Désignation	<b>Q.ty</b> <b>Stk.</b> <b>Q.tà</b> <b>Q.té</b>	<b>Part Number</b> <b>Artikel-Nummer</b> <b>Codice Articolo</b> <b>Référence Pièce</b>
T.53	M12 2 Pin Male Connector	M12 2 Poliger Stecker	M12 Spina a 2 Poli	Connecteur M12 2 Pôles	2	02010710
T.54	Silicone Cable 2 Poles	Silikonkabel 2 Polig	Cavo in Silicone a 2 Poli	Câble Silicone 2 Pôles	1	02010712



\_\_\_\_\_ T.12



## Spare Parts | Inverter 202

	<b>ENGLISH</b> Description	<b>DEUTSCH</b> Bezeichnung	<b>ITALIANO</b> Denominazione	<b>FRANCAIS</b> Désignation	<b>Q.ty</b> <b>Stk.</b> <b>Q.tà</b> <b>Q.té</b>	<b>Part Number</b> <b>Artikel-Nummer</b> <b>Codice Articolo</b> <b>Référence Pièce</b>
T.00.0	<b>Kit</b> Trip Stop Ring	<b>Kit</b> Sektorring	Kit Anello Settore	<b>Kit</b> Anneau Secteur	1	07010849
T.1	Ring with Clamping Screws CP	Ring mit Klemmschrauben CP	Anello con Viti di Fissaggio CP	Bague avec Vis de Serrage CP	1	04010822
T.2	Sector Ring	Sektorring	Anello Settore	Anneau Secteur	2	02010681
T.3	Sector Ring	Sektorring	Anello Settore	Anneau Secteur	1	02010686
T.4	Sector Ring	Sektorring	Anello Settore	Anneau de Secteur	1	02010682
T.5	Retaining Ring	Haltering	Anello di Ritegno	Anneau de Retenue	2	02010660
T.6	Knurled Nut M6/Ø24 with Hole	Rändelmutter M6/Ø24 m/Loch	Dado Zigrinato M6/Ø24 con Foro	Ecrou Moleté M6/Ø24 avec Trou	2	04010814
T.7	Washer 6.5	Scheibe 6.5	Rondella 6.5	Rondelle 6.5	2	02010160
T.8	Bolt M6x25	Schraube M6x25	Vite M6x25	Vis M6x25	2	02010230
T.9	Bolt M4x12	Schraube M4x12	Vite M4x12	Vis M4x12	2	02010631
T.10	Bolt M4x10	Schraube M4x10	Vite M4x10	Vis M4x10	12	02010665
T.11	Bolt M5x20	Schraube M5x20	Vite M5x20	Vis M5x20	4	02010326
T.00.1	<b>Kit</b> Stopper for Rod	<b>Kit</b> Anschlag Sektorwelle	<b>Kit</b> Arreto Asta Settore	<b>Kit</b> Buttee Tige Secteur	1	07010851
T.12	Bolt M4x12	Schraube M4x12	Vite M4x12	Vis M4x12	4	02010631
T.13	Screw EJ-PT 35x12	Schraube EJ-PT 35x12	Vite EJ-PT 35x12	Vis EJ-PT 35x12	4	02010659
T.14	Slide for Sector Shaft	Gleitstück Sektorstange	Scorrimento per Perno Settore	Glissière pour Pivot Secteur	1	04010813
T.15	Sector Stop Plate with Nut	Sektoranschlagblech mit Mutter	Piastra Arresto Settore con Dado	Plaque D'arrêt Secteur a/Écrou	1	02010683
T.16	Insert for Full Circle Function	Einsatz für Kreisfunktion	Inserto per Funz.to Circolare	Insert pour Fonction Circulaire	1	04010812
T.00.2	<b>Kit</b> Trip Lever	<b>Kit</b> Schalthebel	<b>Kit</b> Leva Scatto Settore	<b>Kit</b> Levier Declenchement	1	07010850
T.00.3	<b>Kit</b> Trip Lever Factory Rebuild	<b>Kit</b> Schalthebel Generalsaniert	<b>Kit</b> Leva Scatto Sett. Revisionata	<b>Kit</b> Levier Decl. Reconstruit	1	07010853
T.00.4	<b>Kit</b> Fork for Trip Lever	<b>Kit</b> Gabel Sektorfinger	<b>Kit</b> Forcella Leva Scatto Settore	<b>Kit</b> Embranchement pour Levier	1	07010854
T.17	Housing for Sector Lever CP	Sektorfinger Gehäuse CP	Corpo Leva Settore CP	Corps de Levier Declench. CP	1	04010819
T.18	Cover Sector Lever Housing CP	Deckel Sektorfinger Gehäuse CP	Coperchio Corpo Leva Sett. CP	Couvercle Corps Lev. Declench. CP	1	04010823
T.19	Shaft with Cam Disc	Welle mit Kurvenscheibe	Perno con Disco a Camma	Pivot avec Disque à Cames	1	04010815
T.20	Bolt M6x12	Schraube M6x12	Vite M6x12	Vis M6x12	1	02010382
T.21	Permanent Electromagnet	Permanentelektromagnet	Elettromagnete Permanente	Électroaimant Permanent	1	02010612
T.22	Bolt M4x12	Schraube M4x12	Vite M4x12	Vis M4x12	5	02010631
T.23	Tension Spring	Zugfeder	Molla a Trazione	Ressort de Traction	1	02010627
T.24	Magnetic Head	Magnet Kopf	Magnete	Tête Magnétique	1	04010820
T.25	Slotted Screw M4x8	Schraube mit Schlitz M4x8	Vite Taglio Cacciavite M4x8	Vis Fendue M4x8	2	02010663
T.26	Circlip	Sicherungsring	Anello di Sicurezza	Circlip	1	02010668
T.27	Retaining Strap	Halteflasche	Linguetta di Fissaggio	Languette de Maintien	1	04010834
T.28	Bushing	Gleitlager	Boccola	Roulement	1	02010626
T.29	O-Ring 59x1.5	O-Ring 59x1.5	O-Ring 59x1.5	O-Ring 59x1.5	1	02010629
T.30	Rubber Cap	Gummiabdeckung	Cappuccio in Gomma	Capuchon en Caoutchouc	1	04010811
T.31	Pin	Zylinderstift	Pernetto Cilindrico	Chevile	1	02010669
T.32	Compression Spring	Druckfeder	Molla a Compressione	Ressort de Compression	2	02010620
T.33	O-Ring 11x1.5	O-Ring 11x1.5	O-Ring 11x1.5	O-Ring 11x1.5	2	02010630
T.34	Bushing	Gleitlager	Boccola	Roulement	1	02010628
T.35	Bolt M4x10	Schraube M4x10	Vite M4x10	Vis M4x10	1	02010665
T.36	Sector Lever	Sektorfinger	Leva Settore	Levier Declenchement	1	04010782
T.37	Washer Spring	Tellerfeder	Molla a Tazza	Rondelle Belleville	3	02010662
T.38	Washer 6.5	Scheibe 6.5	Rondella 6.5	Rondelle 6.5	1	02010160
T.39	Pin	Zylinderstift	Pernetto Cilindrico	Chevile	1	02010670
T.40	Countersunk Screw M4x8	Senkkopfschraube M4x8	Vite Testa Svasata M4x8	Vis A Tete Noyee M4x8	2	02010697
T.41	Support Plate Rubber Cap	Halteblech Gummiabdeckung	Piastra Supporto per Cappuccio	Plaque de Support	1	02010625
T.42	Plug Protection Plate	Steckerschutzblech	Piastra di Protezione Spina	Plaque Protection du Bouchon	1	02010704
T.43	O-Ring 3x1.5	O-Ring 3x1.5	O-Ring 3x1.5	O-Ring 3x1.5	1	02010705
T.44	Bolt with Washer M3x12	Schraube mit Scheibe M3x12	Vite con Rondella M3x12	Vis avec Rondelle M3x12	1	02010706
T.45	Panhead Screw M4x8	Linsenkopfschraube M4x8	Vite a Testa Tonda M4x8	Vis à Tête Fraisée M4x8	4	02010707
T.46	M12 2-Pin Female Connector	M12 2-Polige Buchse	M12 Connettore 2 Pin	M12 2 Pin Connecteur Femelle	1	02010709
T.47	Silicagel Bag	Silicagel Säckchen	Sacchetto Silicagel	Sachet Silicagel	1	02010711
T.48	Bolt M12x1	Mutter M12x1	Dado M12x1	Ecou M12x1	1	02010713
T.00.5	<b>Kit</b> Control Unit with Cover	<b>Kit</b> Steuerung mit Abdeckung	<b>Kit</b> Centralina con Coperchio	<b>Kit</b> Unite Comm. a/Couvercle	1	07010847
T.49	Control Unit	Steuerung	Centralina	Unite De Commande	1	02010671
T.50	Cover for Control Unit	Klappe für Steuerung	Coperchio per Centralina	Couvercle pour Unite Commande	1	04010839
T.51	Silicagel Bag	Silicagel Säckchen	Sacchetto Silicagel	Sachet Silicagel	1	02010711
T.00.6	<b>Kit</b> Cable with Connector	<b>Kit</b> Kabel mit Stecker	<b>Kit</b> Cavo Spina su ambo i Lati	<b>Kit</b> Câble avec Connectuer	1	07010848
T.52	Bolt M12x1	Mutter M12x1	Dado M12x1	Ecou M12x1	1	02010713

## Spare Parts | Inverter 202

	<b>ENGLISH</b> Description	<b>DEUTSCH</b> Bezeichnung	<b>ITALIANO</b> Denominazione	<b>FRANCAIS</b> Désignation	<b>Q.ty</b> <b>Stk.</b> <b>Q.tà</b> <b>Q.té</b>	<b>Part Number</b> <b>Artikel-Nummer</b> <b>Codice Articolo</b> <b>Référence Pièce</b>
T.53	M12 2 Pin Male Connector	M12 2 Poliger Stecker	M12 Spina a 2 Poli	Connecteur M12 2 Pôles	2	02010710
T.54	Silicone Cable 2 Poles	Silikonkabel 2 Polig	Cavo in Silicone a 2 Poli	Câble Silicone 2 Pôles	1	02010712

# Technical Manual

## komet | *Twin Max*

### Operating instructions

Gebrauchsanweisung  
Istruzioni d'uso  
Instructions d'utilisation  
Instrucciones de uso  
Instruções de utilização  
Gebruikers instructies  
Betjeningsvejledning  
Handhavande instruktioner  
Brukerveiledning  
Руководство по эксплуатации  
Kezelési útmutató  
Οδηγίες λειτουργίας

### Spare parts

Ersatzteile  
Ricambi  
Pièces de rechange  
Piezas de recambio  
Peças de reposição  
Onderdelen  
Reservedele  
Reservdelar  
Reservedeler  
Запасные части  
Alkatrészek  
Ανταλλακτικά

### Trouble shooting

Fehlersuche  
Ricerca guasti  
Recherche des pannes  
Busca de los desperfectos  
Identificação de defeitos  
Probleem oplossing  
Problemlösning  
Felsökning  
Feilsøking  
Диагностика неисправностей  
Hibakeresés  
Οδηγίες επιλυσης προβλημάτων

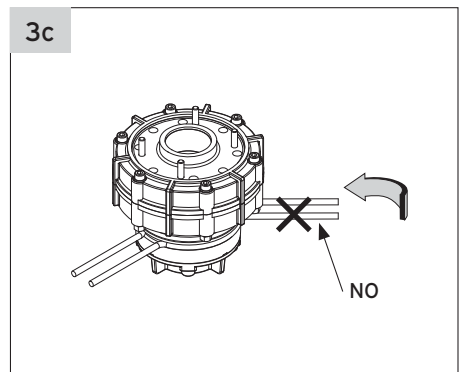
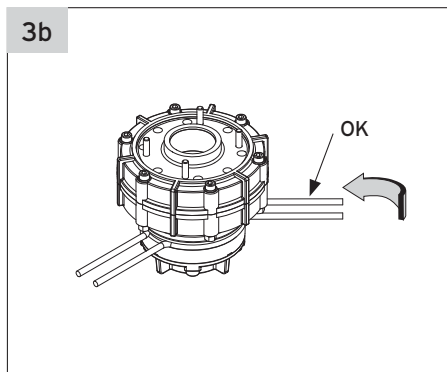
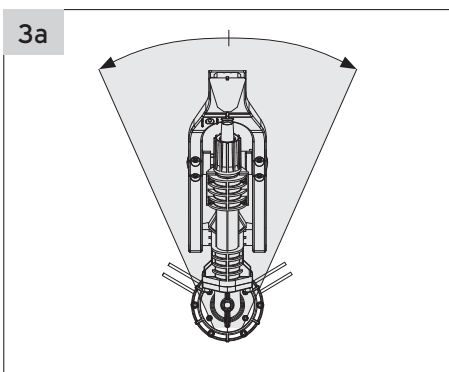
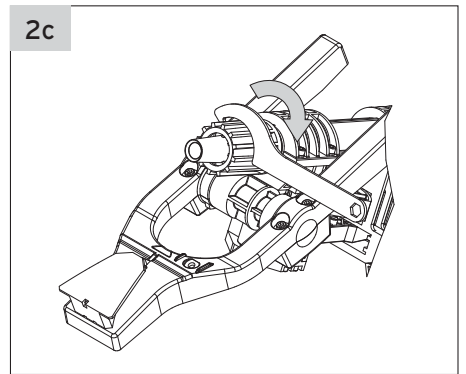
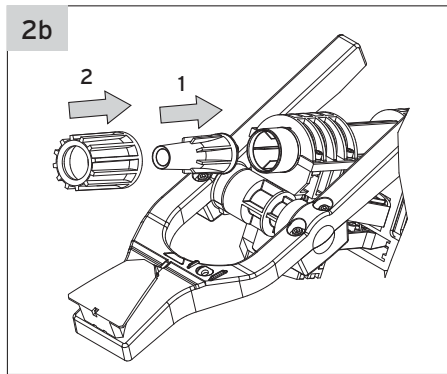
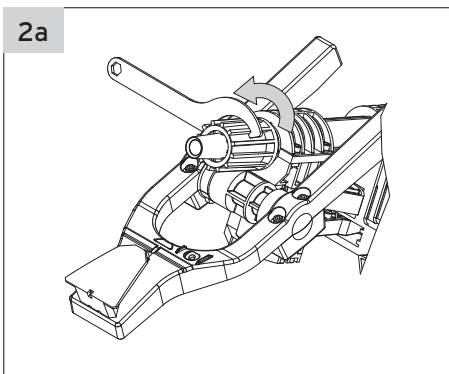
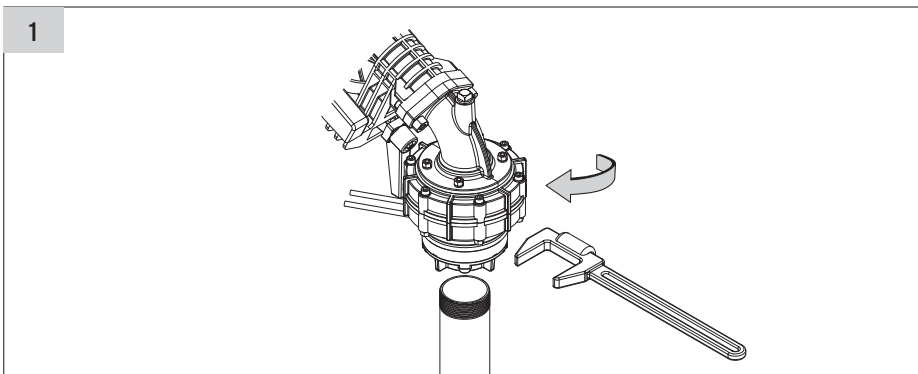
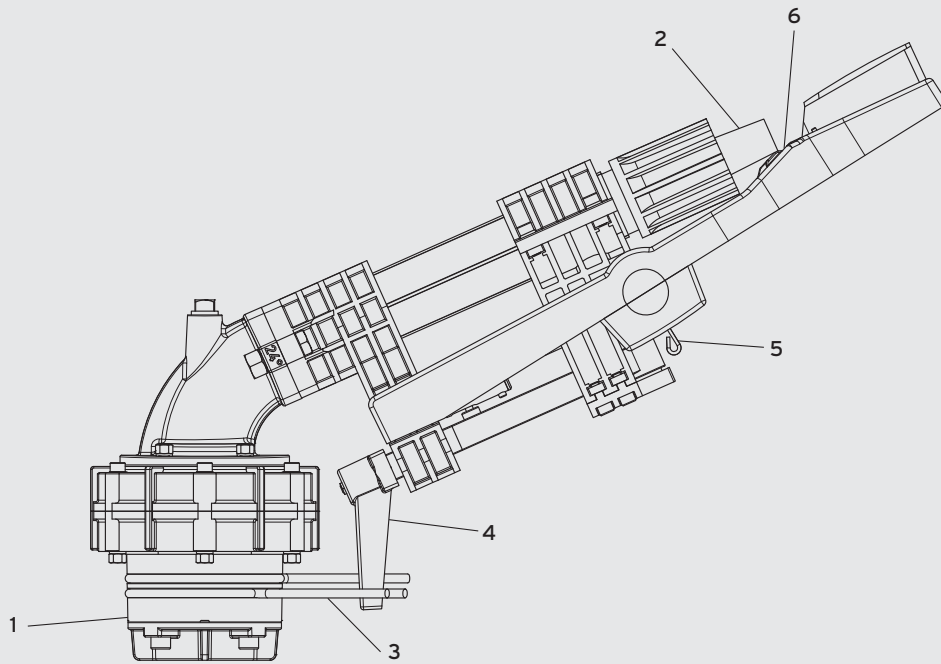
### Service instructions

Service Anleitungen  
Istruzioni di servizio  
Instructions de service  
Instrucciones de servicio  
Instruções de serviço  
Service instructies  
Vedligeholdelsesinstruktioner  
Service instruktioner  
Serviceveiledning  
Руководство по техническому обслуживанию  
Szerviz útmutató  
Οδηγίες συντήρησης



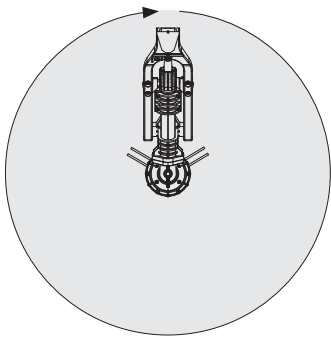
English, Deutsch, Italiano, Français, Español, Português,  
Nederlands, Dansk, Svenska, Norsk, Русский, Magyar, Ελληνικά

**THE KOMET ADVANTAGE:**  
INNOVATION WITH IMPACT

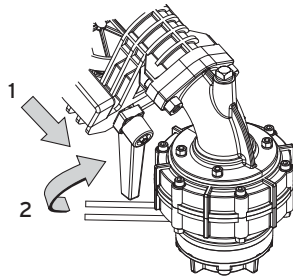




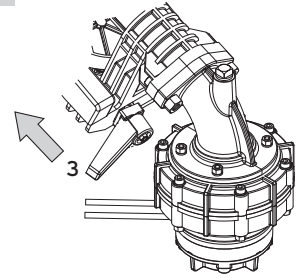
4a



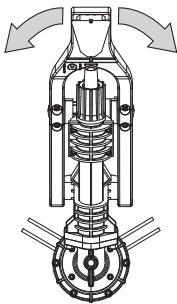
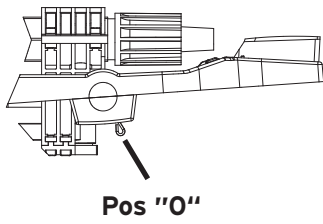
4b



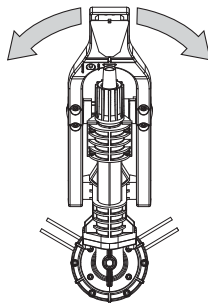
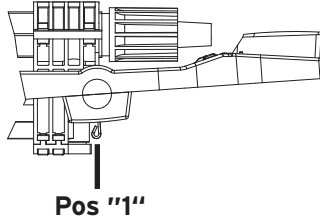
4c



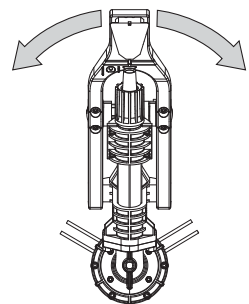
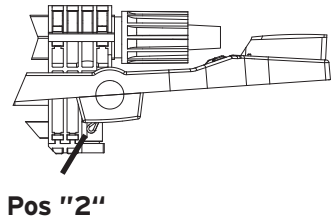
5a



5b



5c



## IMPORTANT

These instructions must be given to the operator. Before operating the TWIN big volume sprinkler, read these instructions carefully. Keep instructions for future reference.



## DANGER

- Do not perform any adjustments or controls while the sprinkler is in operation.
- Stand clear of the action area of the sprinkler.
- Stand clear of the high pressure water jet.
- Insure water jet is not directed toward people, powerlines, roads, buildings or any other objects.
- Before operating the sprinkler, insure no people are standing in its action area.

## START-UP PROCEDURES

(refer to drawings)

### 1. Mounting the sprinkler:

If the sprinkler is provided with a flange, use the provided gasket and bolts to securely attach it to its stand. Tighten the bolts securely. If the sprinkler is equipped with a threaded adaptor, screw it onto its stand and tighten it securely with a wrench.

### 2. Nozzle:

Replace nozzle with desired one. Before retightening the nozzle cap, be sure the nozzle is properly fit into the barrel to avoid damage of the barrel and of the nozzle. Tighten the nozzle cap securely.

**Important:** Nozzles should be handled carefully. They should not be stored in a tool box or strung on a wire or rope to prevent damage.

### 3. Part circle operation:

To set the desired part circle, bring the trip stop rings into position by pulling each of them at one end only or by pushing on one end from the inside. Do not push on the ends from the outside as the rings will block.

### 4. Full circle operation:

Pull the trip stop lever backwards, then rotate lever a 1/4 turn up and push it forwards again. The trip stop lever will now pass above the trip stop rings.

### 5. Rotation speed:

The rotation speed selector on the side of the drive arm allows to select from three rotation speeds. The brake operates automatically. No adjustments are required.

## PERIODIC CONTROLS:

- All moving parts must move freely.
- Check deflector for damage, replace if necessary.
- Check nozzle. A damaged nozzle may result in a not round and compact jet which could cause malfunction of the sprinkler.
- A malfunctioning sprinkler due to repeated tip overs of the sprinkler mount should be inspected by your dealer.

# Gebrauchsanweisung

# Deutsch

## WICHTIG

Diese Gebrauchsanweisung muss dem Bediener ausgehändigt werden. Vor Inbetriebnahme des TWIN Regners diese Anleitung aufmerksam lesen. Die Gebrauchsanweisung ist aufzubewahren.



## GEFAHR

- Niemals Einstellungen oder Kontrollen am funktionierenden Regner ausführen.
- Sich nicht im Arbeitsbereich des Regners aufhalten.
- Sich nicht in die Wurfparabel des Hochdruckstrahles stellen.
- Den Wasserstrahl nicht auf Personen, elektrische Leitungen, Straßen, Gebäude oder andere Gegenstände richten.
- Bevor der Regner unter Druck gesetzt wird, sich vergewissern, dass sich niemand in seinem Arbeitsbereich aufhält.

## INBETRIEBNAHME

(siehe Zeichnungen)

### 1. Aufsetzen des Regners:

Ist der Regner mit einem Flansch versehen, ihn mittels der mitgelieferten Dichtung und Schrauben auf dem vorgesehenen Regnerstand befestigen. Die Schrauben sorgfältig anziehen. Ist der Regner mit einem Gewindeanschluss versehen, ihn auf das Standrohr schrauben und mit einer Rohrzanze fest anziehen.

### 2. Düse:

Gewünschte Düse wählen und austauschen. Vor dem Anziehen der Überwurfmutter darauf achten, dass die Düse richtig im Strahlrohr sitzt, um Schäden sowohl am Strahlrohr als auch an der Düse zu vermeiden.

**Wichtig:** Düsen sorgfältig hantieren und aufbewahren. Die Düsen nicht mit einem Spagat oder Draht aufhängen, da sie sonst beschädigt werden.

### 3. Sektorberegnung:

Sektorenringe einzeln an einem Bügelende, in die gewünschte Position ziehen oder die Sektorenringe an

einem Bügelende von innen schieben. Die Bügelenden nicht von außen schieben, da sie sonst verklemmen.

### 4. Kreisberegnung:

Wendehebel nach hinten ziehen und seitlich um 90° hochklappen, dann wieder nach vorne schieben. Der Wendehebel streicht jetzt über die Sektorenringe.

### 5. Drehgeschwindigkeit:

Mittels des Schalthhebels seitlich am Schwingarm kann zwischen drei Vorschubgeschwindigkeiten gewählt werden. Die Bremse arbeitet immer automatisch und bedarf keiner Regulierung.

## PERIODISCHE KONTROLLEN:

- Alle beweglichen Teile müssen leichtgängig sein.
- Ablenker auf Beschädigung prüfen, gegebenenfalls austauschen.
- Düse auf Beschädigung prüfen. Ein nicht gebündelter, kompakter Strahl kann die Ursache für Funktionsstörungen sein.
- Bei Funktionsstörungen die durch wiederholtes Umkippen des Regnerstandes hervorgerufen wurden, den Regner vom Händler kontrollieren lassen.

# Istruzioni d'uso

# Italiano

## IMPORTANTE

Queste istruzioni devono essere consegnate all'operatore. Prima di mettere in funzione l'irrigatore TWIN leggere attentamente queste istruzioni e quindi conservarle con cura.



## PERICOLO

- Non eseguire mai regolazioni e controlli sull'irrigatore in funzione.
- Non sostare nel raggio d'azione dell'irrigatore.
- Non sostare nella parabola di lancio del getto ad alta pressione.
- Non dirigere il getto d'acqua su persone, linee elettriche, strade, edifici ed altri oggetti.
- Prima di mettere sotto pressione l'irrigatore, accertarsi che non vi siano persone nel suo raggio d'azione.

## OPERAZIONI PRELIMINARI

(vedi disegni)

### 1. Montaggio dell'irrigatore:

Se l'irrigatore è dotato di attacco a flangia, usare la guarnizione e le viti in dotazione per montarlo sul suo supporto. Assicurarsi di serrare bene le viti di fissaggio. Se l'irrigatore è dotato di attacco filettato, avvitarlo sul suo supporto e fissarlo bene con un giratubi.

### 2. Boccaglio:

Sostituire il boccaglio con quello desiderato. Prima di riavvitare il bocchettone, assicurarsi che il boccaglio sia alloggiato correttamente nella sua sede nel tubo, altrimenti possono essere danneggiati sia il tubo che anche il boccaglio.

**Importante:** maneggiare con cura i boccagli.

Non appenderli mai con fili di ferro o spago. Essi vengono danneggiati e possono essere causa di malfunzionamento dell'irrigatore.

### 3. Irrigazione a settore:

Regolare l'ampiezza settore tirando gli anelli arresto settore dall'esterno oppure spingendo sui gambi dall'interno portandoli nella posizione desiderata.

Non spingere gli anelli dall'esterno, si bloccano e possono essere danneggiati.

### 4. Irrigazione circolare:

Tirare indietro la leva scatto settore, girarla lateralmente verso l'alto di 90° e poi spingerla di nuovo in avanti. La leva passerà ora sopra gli anelli arresto settore.

### 5. Velocità di rotazione:

Tramite la leva selettore posta sul lato del braccio oscillante, si può scegliere tra tre velocità di rotazione. Il freno si regola automaticamente. Non richiede nessuna regolazione.

## CONTROLLI PERIODICI:

- Tutti i movimenti devono essere liberi.
- Controllare il deviatore, se danneggiato sostituirlo.
- Controllare il boccaglio. Un boccaglio danneggiato non produce un getto rotondo e compatto e può essere causa di malfunzionamento dell'irrigatore.
- Se ripetuti rovesciamenti del supporto causano un malfunzionamento dell'irrigatore, farlo controllare dal vostro rivenditore.

**IMPORTANT**

Ces instructions doivent être remises à l'opérateur. Bien lire ces instructions avant de mettre l'arroseur TWIN en service et les conserver soigneusement.



**DANGER**

- Ne pas faire de réglages ou contrôles sur l'arroseur en marche.
- Stationner hors du rayon d'action du canon.
- Stationner hors de la portée du jet d'eau sous haute pression.
- S'assurer que le jet d'eau ne soit pas dirigé sur des personnes, lignes électriques, voies publiques, bâtiments et autres objets.
- Avant de mettre en marche, s'assurer que personne ne stationne dans le rayon d'action du canon.

**INSTRUCTIONS DE MISE EN SERVICE**

(voir croquis)

**1. Montage du canon d'arrosage:**

Si le canon est pourvu de bride, utiliser le joint et les vis en dotation pour le fixer à son support. Serrer soigneusement les vis. Si le canon est pourvu d'un raccord fileté, le visser sur son support et bien le fixer avec une clé.

**2. Buse:**

Monter la buse désirée. Avant de fixer la goulotte, s'assurer que la buse soit correctement placée dans le fût pour éviter d'endommager fût et buse. Bien serrer la goulotte.

**Important:** les buses doivent être manipulées avec précaution. Celles de réserve ne doivent pas être suspendues à une ficelle, car elles pourraient être endommagées et causer des ennuis de fonctionnement.

**3. Arrosage à secteur:**

Pour régler l'ampleur du secteur, déplacer les anneaux secteur dans la position voulue en poussant ou en tirant de l'intérieur sur une seule tige à la fois. Ne pas pousser sur les tiges de l'extérieur, les

anneaux se bloqueraient.

**4. Arrosage circulaire:**

Tirer la tige d'inversion du secteur vers l'arrière et la faire pivoter de 90° vers le haut. Puis la pousser à nouveau en avant. La tige d'inversion passera maintenant au-dessus des anneaux secteur.

**5. Vitesse de rotation:**

Le cliquet de réglage, placé latéralement sur le bras oscillant, permet de choisir trois vitesses de rotation. Le frein travaille en mode automatique. Il ne nécessite pas de réglages.

**CONTRÔLES PÉRIODIQUES:**

- Toutes les parties mobiles doivent se mouvoir librement.
- Contrôler l'intégrité du déflecteur, le remplacer si nécessaire.
- Contrôler la buse. Une buse endommagée pourrait compromettre la compacité du jet et causer des ennuis de fonctionnement.
- Si les ennuis de fonctionnement sont dus à des chutes répétées du support du canon, demander l'intervention de votre revendeur.

Instrucciones de uso

Español

**IMPORTANTE**

Estas instrucciones deben ser entregadas al usuario. Antes de poner en marcha el aspersor TWIN, leer atentamente estas instrucciones y guardarlas para el futuro.



**PELIGRO**

- No realizar ningún control o reajuste mientras el aspersor está trabajando.
- No permanecer en el área de acción del aspersor.
- No permanecer en el área del chorro a alta presión.
- Compruebe que el chorro no pueda llegar a personas, líneas eléctricas, carreteras, edificios o cualquier otro objeto.
- Antes de poner en funcionamiento el aspersor, asegurarse de que ninguna persona este en su radio de acción.

**PROCESO PRELIMINAR**

(ver dibujo)

**1. Montaje del aspersor:**

Si el aspersor está provisto de una brida, utilizar la junta y los tornillos de seguridad facilitados para fijarlo en el soporte. Asegurarse de apretar bien los tornillos de fijación. Si el aspersor está equipado con rosca, atornillarlo en su soporte y apretarlo fuertemente con una llave gira-tubos.

**2. Boquilla:**

Sustituir la boquilla con otra del tamaño seleccionado. Antes de volver a apretarla, asegurarse que está correctamente alojada en la base del tubo, para evitar cualquier daño en el tubo y en la boquilla. Apretar fuertemente.

**Importante:** manipular cuidadosamente la boquilla. No utilizar nunca alambres o cuerdas. Esto puede dañar y puede ser motivo de un mal funcionamiento del aspersor.

**3. Aspersión sectorial:**

Regular la amplitud del sector tirando del anillo freno sector, apretando desde la parte interna de las

patillas y posicionarlo en el lugar deseado. No empujar desde la parte externa, los anillos podrían bloquearse.

**4. Aspersión circular:**

Tirar hacia atrás el tope inversor sector, levantarlo de 90° lateralmente y volver a empujarlo hacia adelante. El tope inversor sector pasará por encima del paro sector.

**5. Velocidad de rotación:**

Operar en la leva selectora, situada al lado del brazo oscilante permite seleccionar tres velocidades. El freno se regula automáticamente. No precisa ninguna regulación.

**CONTROLES PERIODICOS:**

- Todas las partes móviles deben estar libres.
- Comprobar el deflector, si está averiado sustituirlo.
- Comprobar la boquilla. Una boquilla defectuosa no proporciona un chorro redondo ni compacto, y puede ser causa de un mal funcionamiento del aspersor.
- Si el soporte aspersor vuelca, puede causar un mal funcionamiento del aspersor. Hacer una revisión con el suministrador.

Instruções de uso

Português

**IMPORTANTE**

Estas instruções devem ser dadas para o operador. Antes de colocar o canhão TWIN em operação, leia cuidadosamente estas instruções e guarde-as para referência futura.



**PERIGO**

- Não realizar quaisquer ajustes ou controle com o canhão em operação.
- Afaste-se da área de operação do canhão.
- Não fique na área do jato de água de alta pressão.
- Certifique-se que o jato de água não seja dirigido a pessoas, rede elétrica, estradas, prédios ou quaisquer outros objetos.
- Antes de acionar o canhão, certifique-se que não há pessoas na área de operação.

**COMO COLOCAR EM OPERAÇÃO**

(veja desenhos)

**1. Montagem do canhão:**

Se o canhão for fornecido com flange, use a junta e os parafusos fornecidos para fixá-lo ao seu suporte. Aperte cuidadosamente os parafusos. Se o canhão for fornecido com rosca, parafuse-o sobre o suporte e aperte bem com uma chave.

**2. Bocal:**

Substituir pelo bocal desejado. Antes de rosquear, certifique-se que o bocal esteja corretamente encaixado no tubo do canhão, para evitar qualquer dano ao bocal ou tubo. Aperte bem a rosca do bocal.

**Importante:** Os bocais devem ser manuseados com cuidado. Nunca armazená-los em caixa de ferramentas ou amarrá-los em fios ou cabo, isto poderá danificá-los

**3. Irrigação setorial:**

Para regular a amplitude do setor de irrigação, coloque os anéis setor na posição desejada puxando para fora uma só uma das alavancas dos anéis ou

empurrando-a do lado interno. Não empurre-a do lado externo, pois os anéis ficariam bloqueados.

**4. Irrigação circular:**

Puxe para trás a alavanca de reversão do setor, levante-a 90° do lado e puxe-a novamente para frente. Agora a alavanca de reversão passará sobre os batentes setor. Não é preciso remover nenhuma peça.

**5. Velocidade de rotação:**

O seletor de velocidade de rotação posto no lado do braço oscilante permite escolher entre três velocidades de rotação. O freio se ajusta automaticamente, não precisa de regulagem.

**MANUTENÇÃO PERIÓDICA**

- Todas as partes móveis devem girar livremente.
- Verifique o defletor, substitua-o se necessário.
- Verifique o bocal. Um bocal desgastado pode resultar em um jato não redondo e compacto, o qual pode causar mau funcionamento do canhão.
- Um mau funcionamento do canhão devido a repetidas inclinações do suporte do canhão deve ser inspecionado pelo seu distribuidor.

**BELANGRIJK**

Deze instructies dienen in het bezit te zijn van de gebruiker. Voor het in gebruik nemen van de TWIN hoog volume sproeier, eerst deze instructies zorgvuldig doornemen. Bewaar deze instructies voor toekomstig gebruik.

**GEVAAR**

- Voer geen werkzaamheden of controles uit terwijl de sproeier in werking is.
- Blijf uit het gebied waar de sproeier werkzaam is.
- Pas op met de hogedruk waterstraal.
- Zorg ervoor dat de waterstraal niet gericht is op personen, elektriciteitslijnen, wegen gebouwen of andere objecten.
- Hou er rekening mee dat er voor het in gebruik nemen van de sproeier geen personen in het straalgebied aanwezig zijn.

**START PROCEDURE** (Zie Tekeningen)**1. Montage van de sproeier:**

De sproeier is voorzien van een flens. Gebruik de bijgesloten pakking en bouten om de sproeier zo nauwkeurig mogelijk op te bouwen. Draai de bouten overhoeks stevig aan.

**2. Sproeimond:**

Om een sproeimond te wisselen dient u de speciale bijgesloten sleutel te gebruiken, voordat u de sproeimond bevestigt, dient u er zeker van te kunnen zijn dat de sproeimond goed in het gat past om schade van het gat of de sproeimond te voorkomen. Draai deze goed aan d.m.v de bijgesloten sleutel.

**Belangrijk:** U dient voorzichtig met de sproeimonden om te gaan.

**3. Sector instelling.**

Om de gewenste sector in te stellen, zet de sectorringen in de juiste positie d.m.v. het trekken aan de binnenzijde van de sector-ring. Duw niet tegen de buitenkant van de sector-ring, de sector-ring zal dan blokkeren.

**4. Hele cirkel:**

Draai de bout van de sector-arm losser, draai de afslag 1/4 slag door en zet de bout vast. De afslag komt nu boven de sector-ringen uit. Er hoeven geen onderdelen verwijderd te worden.

**5. Draaisnelheid.**

D.m.v de draaisnelheid selectie knop aan de zijkant van de bedieningsarrn kunt u kiezen uit drie draaisnelheden. De rem werkt automatisch. Afstelling is niet nodig.

**REGELMATIGE CONTROLES:**

- Alle bewegende onderdelen moeten vrij kunnen bewegen.
- Controleer de straalbreker op schade, indien nodig vervangen
- Controleer de sproeimond. Een beschadigde sproeimond kan een slechte of kleine straal veroorzaken welke zou kunnen leiden tot het slecht functioneren van de sproeier.
- Een sproeier welke slecht functioneert dient nagekeken te worden door uw dealer.

## Betjeningsvejledning

## Dansk

**VIGTIGT**

Disse instruktioner skal gives til brugeren. Før TWIN sprederen tages i brug skal denne betjeningsvejledning læses grundigt.

Gem betjeningsvejledningen til fremtidig brug.

**ADVARSEL**

- Udfør ikke nogen kontrol eller justeringer når sprederen er i drift.
- Bliv uden for sprederens arbejdsområde.
- Pas på vandstrålen med højt tryk.
- Vær sikker på, at vandstrålen ikke har retning mod personer, højspændingsledninger, veje, bygninger eller andre genstande.
- Før sprederen sættes i drift må det sikres, at der ikke er andre personer i dens arbejdsområde.

**OPSTARTSPROCEDURE**

(ref. til tegninger)

**1. Montering af sprederen:**

Hvis sprederen er udstyret med en flange, bruges vedlagte pakning og bolte til at fastgøre den sikkert. Spænd boltene omhyggeligt. Hvis sprederen er udstyret med gevind, påskrues og spændes den omhyggeligt med en nøgle.

**2. Dyser:**

Før at skifte dyse bruges den vedlagte specialnøgle. Før dysen spændes må det sikres, at dysen sidder rigtigt i sprederens rør for at undgå beskadigelse af sprederen og dysen. Spænd omhyggeligt med specialnøglen.

**Vigtigt:** Dyserne skal behandles forsigtigt. De må ikke opbevares i en værktøjskasse eller hænges op på ståltråd og snore, da dette vil ødelægge dem.

**3. Sektorvanding:**

Før at justere den ønskede sektorvinkel bringes stopanslagene i position ved at skubbe dem fra indersiden. Skub ikke fra ydersiden, da ringene derved låses.

**4. Vanding i fuld cirkel:**

Vendemekanismens fastspændingsbolt løsnes og vendemekanismens arm drejes 1/4 omgang, hvorefter boltene spændes igen. Vendemekanismens arm vil nu passere over stopanslagene. Ingen dele behøver at blive afmonteret.

**5. Hastighed:**

På siden af drivarmen kan vælges tre hastigheder for sprederen. Bremsen justeres automatisk. Ingen justeringer er påkrævet.

**PERIODISK KONTROL:**

- Alle bevægelige dele skal kunne bevæges frit.
- Kontroller deflektoren (drivske) for beskadigelser, skift om nødvendigt.
- Kontroller dysen. En beskadiget dyse kan resultere i en deformeret stråle, og forårsage at sprederen ikke fungerer korrekt.
- Hvis en spreder har gentagne funktionsfejl, bør den efterses af Deres forhandler.

## Handhavande instruktioner

## Svenska

**VIKTIGT**

Denna Handhavande instruktion måste ges till operatören. Före användande av TWIN storspridare läs noga genom dessa instruktioner. Spara dessa instruktioner för framtida bruk.

**VARNING**

- Gör inga justeringar eller kontroller när spridaren är i drift.
- Stå ej inom spridarens aktionsradie.
- Stå ej så att ni kan träffas av vattenstrålen från spridaren.
- Försäkra er att vattenstrålen inte riktnas mot personer, kraftledningar, vägar, hus eller andra föremål.
- Före driftstagande skall operatören förvisa sig om att ingen obehörig står inom spridarens aktionsradie.

**HANDHAVANDE INSTRUKTIONER** (se ritning)**1. Montera spridaren:**

Om spridaren är försedd med fläns anslutning använd medsämd packning och bultar vid monteringen. Se till att bultarna blir ordentligt dragna. Om spridaren är försedd med gånganslutning, använd gängtätning och drag åt. Använd nyckel eller rörtång för att späna åt.

**2. Munstycke:**

För att byta munstycke använd medsämda munstycksnyckel för att lossa munstycksmuttern. Byt munstycke och kontrollera att nya munstycket ej är skadat, slitet och sätts i rätt. Spänn muttern först försiktigt för hand så att muttern tar rätt gäng. Spänn efter med munstycks nyckel.

**Varning:** Behandla munstyckena försiktigt, trä inte munstyckena på ståltråd då innerytan kan skadas. Munstycken är en förslitningsdel och ska bytas med jämna mellanrum.

**3. Inställning av sektor spridning:**

För att ställa in sektorn, vrid ena inställningsringen genom att skjuta på armen från insidan till ena

ändläget. Vrid därefter den andra ringen till andra ändläget. Kontrollera genom att vrida kanonen från ändläge till ändläge och kontrollera när pendelarmen skiftar läge.

**4. Inställning av full cirkel spridning:**

Lossa låsbulten på ändlägesarmen och vrid armen 1/4 varv späna åter låsbulten. Ändlägesarmen kommer nu att gå fri över klackarna. Inga delar behöver monteras bort.

**5. Vridhastighet:**

Vridhastighetens regel sitter på drivarmens ena sida och har tre lägen. Bromsen funktion är automatisk och behöver ej justeras

**PERIODISKA KONTROLLER:**

- Alla rörliga delar skall löpa lätt.
- Att strålskeden ej är skadad eller sliten.
- Kontrollera munstycket. Ett skadat munstycke resulterar att strålen ej centreras och kan påverka funktionen på spridaren
- Kontakta din säljare om spridaren inte fungerar ordentligt.

**VIKTIG**

Denne instruksjon må overleveres til brukeren. Før Twin vannkanon settes i drift, må driftsinstruksjonen leses nøye. Ta vare på instruksjonen for framtidige spørsmål.

**ADVARSEL**

- Foreta ingen justeringer eller kontroll mens kanonen er i drift.
- Stå ikke i kanonens sektorområde.
- Stå ikke i vannstrålen.
- Vannstrålen må ikke rettes inn mot personer, kraftlinjer, veier, bygninger eller andre objekter.
- Før vannkanonen settes i drift, pass på at ingen personer står i kanonens arbeidsområde.

**IGANGSETTING**

(se skisse)

**1. Montering:**

Dersom vannkanonen har flens, bruk den medleverte pakning og boltene for montering til stativ og trekk muttrene godt til. Er vannkanonen levert med et gjenget adapter - må dette skrues godt til med en nøkkel.

**2. Dyse:**

For montering/skifte av dyse - bruk spesiell dysenøkkel. For stramming av hettemutteren - kontroller at dysen sitter riktig i hettemutteren for å unngå skade på dyse eller hettemutter. Trekk til med dysenøkkel.

**Viktig:** Dysen må behandles forsiktig. De bør ikke lagres tredd inn på en streng eller lignende som kan ripe opp innvendige vannflater.

**3. Drift i sektor:**

For innstilling i sektor - trekk stoppringen til ønsket sektor. Press ikke mot stoppringen ved innstilling - den vil kun låse seg.

**4. Drift i full sirkel:**

Trekk skaltestangen bakover, drei den 1/4 omdreining opp og skyv den framover. Skaltestangen vil nå passere over stoppeklakkene ved drift. Ingen deler skal fjernes.

**5. Rotasjons hastighet:**

Hastighetsvelgeren på siden av drivpendelen kan innstilles for 3 forskjellige rotasjons hastigheter. Bremsen arbeider alltid automatisk og trenger ingen justering.

**PERIODISK VEDLIKEHOLD:**

- Alle bevegelige deler må kunne beveges fritt.
- Kontroller skjeen på drivpendelen - skift skjeen dersom skade.
- Kontroller dysen. En skadet dyse gir ikke en rund og kompakt stråle som igjen kan forårsake funksjonsfeil på vannkanon.
- Feilfunksjon som oppstår ved at drivpendelen tipper over fra side til side bør kontrolleres av forhandler eller annen kvalifisert service.

## Инструкция по эксплуатации

## Русский язык

**Важно**

Эта инструкция по эксплуатации должна быть передана пользователю. Перед началом использования разбрызгивателя TWIN внимательно прочтите всю инструкцию. Храните её должным образом.

**ОПАСНОСТЬ**

- Никогда не проводите проверку или регулировку при работающем разбрызгивателе.
- Не разрешается находиться в зоне действия разбрызгивателя.
- Не стойте на траектории высоконапорной струи.
- Не допускается направлять струю воды на людей, электрические провода, дороги, здания и другие предметы.
- Перед подачей давления в разбрызгиватель убедитесь, что никто из людей не находится в рабочей зоне разбрызгивателя.

**ВВОД В ЭКСПЛУАТАЦИЮ**

(см. рисунки)

**1. Установка разбрызгивателя:**

Если для разбрызгивателя предусмотрен фланец, установите его с помощью прилагаемого уплотнения и болтов на основание разбрызгивателя. Тщательно затяните болты. Если для разбрызгивателя предусмотрено резьбовое соединение, то прикрутите его к стойку и крепко затяните трубным ключом.

**2. Форсунка:**

Выберите желаемый размер форсунки и замените. Перед затягиванием накидной гайки обратите внимание, чтобы форсунка была правильно посажена на ствол во избежание повреждений, как самого ствола, так и форсунки. **Важно:** Обращайтесь и храните форсунку бережно. Не подвешивайте форсунку шпагатом или проволокой, это может повредить ее.

**3. Секторный полив:**

Для установки сектора разведите в стороны по одному секторные кольца до желаемого угла сектора или продвиньте их изнутри, но не снаружи, т.к. это может привести к заклиниванию.

**4. Круговой полив:**

Потяните поворотный рычаг назад и откиньте вверх в сторону на 90°, затем снова продвиньте его вперед. Поворотный рычаг теперь проходит над секторными кольцами.

**5. Скорость поворота:**

С помощью рычага переключения сбоку на балансире можно выбрать одну из трех скоростей подачи. Тормоз всегда работает автоматически и не требует регулировки.

**ПЕРИОДИЧЕСКИЙ КОНТРОЛЬ:**

- Все движущиеся части должны быть легко подвижны.
- Проверьте отражатель струи на предмет повреждений, при необходимости замените его.
- Проверьте целостность форсунки. Ненаправленная, некомпактная струя может стать причиной неисправностей.
- При неполадках в работе, вызванных неоднократным опрокидыванием стойки разбрызгивателя, проверьте разбрызгиватель у дилера.

## Kezelési útmutató

## Magyar

**FONTOS!**

Ezt a kezelési útmutatót át kell adni a kezelnek. A TWIN sugárágyú üzembehelyezése előtt ezt az útmutatót figyelmesen olvassa el és rizzze meg.

**VESZÉLYHELYZET!**

- Soha ne végezzen beállítást vagy ellenőrzést, ha a sugárágyú üzemel.
- Ne tartózkodjon a sugárágyú hatósugarában.
- Ne álljon a nagynyomású vízsugár irányvonalában.
- Ne irányítsa a vízsugarat személyre, elektromos vezetékre, útra, épületre vagy más tárgyra
- Mieltt a sugárágyút nyomás alá helyezné, győződjön meg arról, hogy senki nem tartózkodik a hatótávolságon belül.

**ÜZEMBEHELYEZÉS**

(lásd az ábrákat)

**1. A sugárágyú felszerelése:**

Ha a sugárágyú rendelkezik peremes csővéggel, akkor azt a tömítés behelyezése után csavarozza fel a sugárágyú tartócsővére. A csavarokat gondosan húzza meg. Ha a sugárágyú menetes csatlakozású, akkor csavarozza fel a tartócsőre és csőfogóval rögzítse.

**2. Fúvóka:**

Válassza és cserélje ki a kívánt fúvókát. A hollandi anya meghúzása előtt ügyeljen arra, hogy a fúvóka jól fektüdjön az acélcsőre, hogy az acéles és a fúvóka sérülését elkerüljük.

**Fontos:** A fúvókákat gondosan kezelje és tárolja. Ne kösse fel madzaggal vagy dróttal, mert funkciózavart okozhat.

**3. Szektoros öntözés:**

A határoló gyűrket egyenként a végüknél fogva húzza el a kívánt helyzetbe. Állításkor a gyűr végét kifelé húzza és ne befele tolja, mert akkor a gyűr szorul.

**4. Körbeforgós öntözés:**

A fordító kart húzza hátra és oldalra 90°-kal hajtsa fel, majd ismét tolja előre. A fordító kar most a szektorozó gyűr felett fog haladni.

**5. Forgássebesség:**

A lengkar oldalánál a kapcsolókar segítségével három sebességet lehet beállítani. A fék mindig automatikusan dolgozik és nem kíván utánállítás.

**IDSZAKOS ELLENRZÉSEK:**

- Minden mozgó rész könnyen járjon
- A sugáritköztet lemez ép legyen, szűkség esetén cserélje ki.
- A fúvóka ép legyen. A nem gömböly és tömör vízsugár mködési zavart okozhat.
- Ha a mködési zavar a sugárágyútartó ismételt eldlését okozza, forduljon szakemberhez.



**ΠΡΟΣΟΧΗ**

Οι οδηγίες αυτές πρέπει να δίνονται στο χειριστή. Πριν χρησιμοποιήσετε το κανόνι TWIN MAX, διαβάστε προσεκτικά τις οδηγίες. Κρατήστε τις οδηγίες για μελλοντική χρήση.

**ΚΙΝΔΥΝΟΣ**

- Μην κάνετε καμιά ρύθμιση ή έλεγχο όταν ο εκτοξευτήρας είναι σε λειτουργία
- Απομακρυνθείτε από την ακτίνα δράσης του εκτοξευτήρα.
- Απομακρυνθείτε από την υψηλής πίεσης δέσμη του νερού.
- Βεβαιωθείτε ότι η δέσμη του νερού δεν κατευθύνεται σε ανθρώπους, ηλεκτρικές γραμμές, δρόμους, κτίρια ή άλλα αντικείμενα.
- Πριν θέσετε σε λειτουργία τον εκτοξευτήρα, βεβαιωθείτε ότι δεν υπάρχουν άνθρωποι στην περιοχή ακτίνας δράσης του.

**ΔΙΑΔΙΚΑΣΙΕΣ ΕΚΚΙΝΗΣΗΣ** (βλέπε σχέδιο)**1. Τοποθέτηση του εκτοξευτήρα:**

Εάν ο εκτοξευτήρας διαθέτει φλάντζα, χρησιμοποιήστε τα παρεχόμενα παξιμάδια και βίδες για να τον συνδέσετε στο σταντ του. Βιδώστε τις βίδες προσεκτικά. Εάν ο εκτοξευτήρας διαθέτει σπείρωμα στην είσοδό του, βιδώστε τον πάνω στο σταντ του και σφίξτε γερά με ένα γαλλικό κλειδί.

**2. Στόμιο:**

Αλλάξτε το στόμιο με αυτό που θέλετε. Πριν ξανασφίξετε το καπάκι του ακροφυσίου βεβαιωθείτε ότι το στόμιο είναι σωστά στερεωμένο πάνω στο σωλήνα για την αποφυγή ζημιάς στο σωλήνα ή στο ακροφύσιο. Βιδώστε προσεκτικά με το κλειδί της συσκευασίας.

**Προσοχή:** Είναι απαραίτητη η σωστή μεταχείριση των στομιών. Δεν πρέπει να σφίγγονται με σύρμα ή σχοινί πάνω στο σωλήνα γιατί μπορεί να φθαρούν.

**3. Λειτουργία μεριζού κύκλου:**

Για να επιτευχθεί η λειτουργία μεριζού κύκλου, φέρτε τους μογλούς (στοπ) στην κατάλληλη θέση τραβώντας τους από το ένα τους άκρο μόνον ή σπρώχνοντας το ένα άκρο τους μόνον προς τα μέσα. Μην σπρώχνετε τους μογλούς προς το εσωτερικό από την εξωτερική μεριά γιατί θα μπλοκάρουν.

**4. Λειτουργία πλήρους κύκλου:**

Τραβήξτε τη λαβή της βέργας αντιστροφής προς τα πίσω, στη συνέχεια περιστρέψτε τη προς τα πάνω κατά  $\frac{1}{4}$  και μετά σπρώξτε προς τα εμπρός. Τώρα η λαβή δεν θα βρισκεί στις λαβές των στοπ και ο εκτοξευτήρας θα εκτελεί πλήρη κύκλο περιστροφής.

**5. Ταχύτητα περιστροφής:**

Ο ρυθμιστής της ταχύτητας περιστροφής στη μεριά του βραχίονα επιτρέπει την επιλογή τριών διαφορετικών ταχυτήτων περιστροφής. Το φρένο λειτουργεί αυτόματα. Δεν χρειάζονται επιπλέον ρυθμίσεις.

**ΠΕΡΙΟΔΙΚΟΙ ΕΛΕΓΧΟΙ**

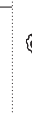
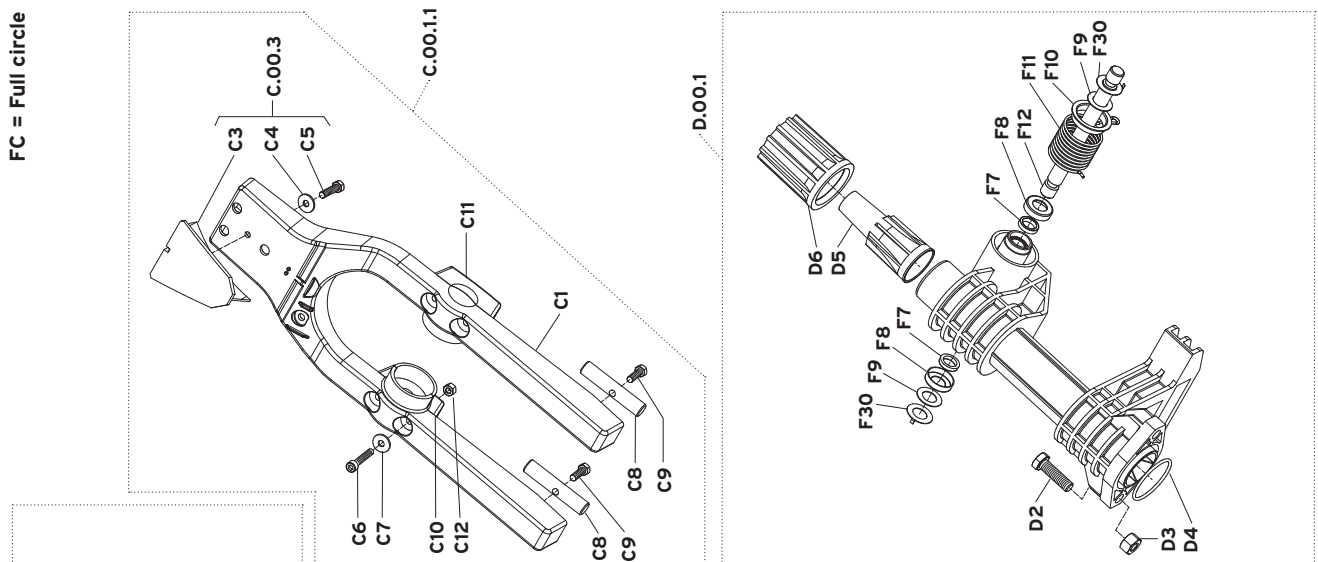
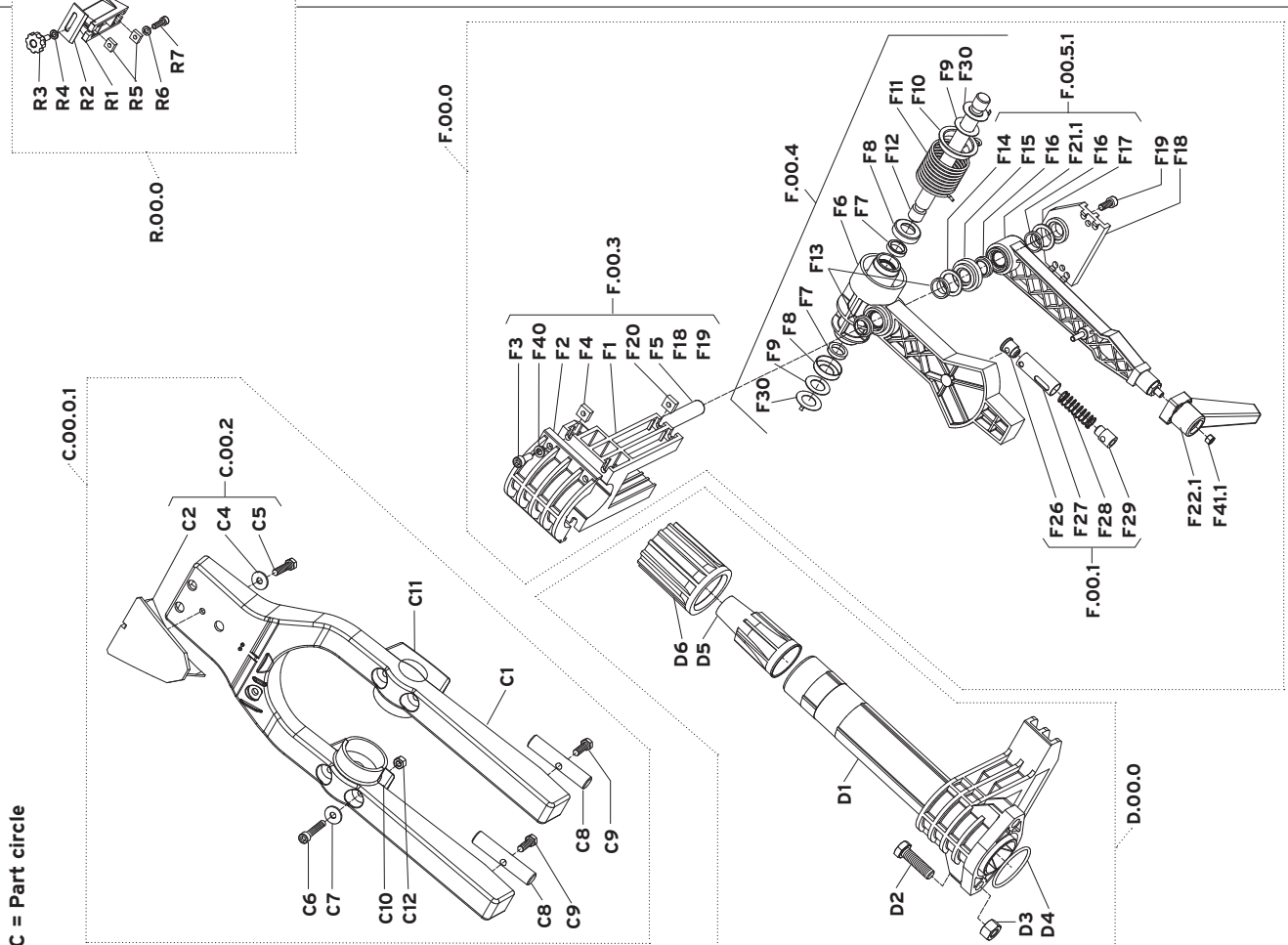
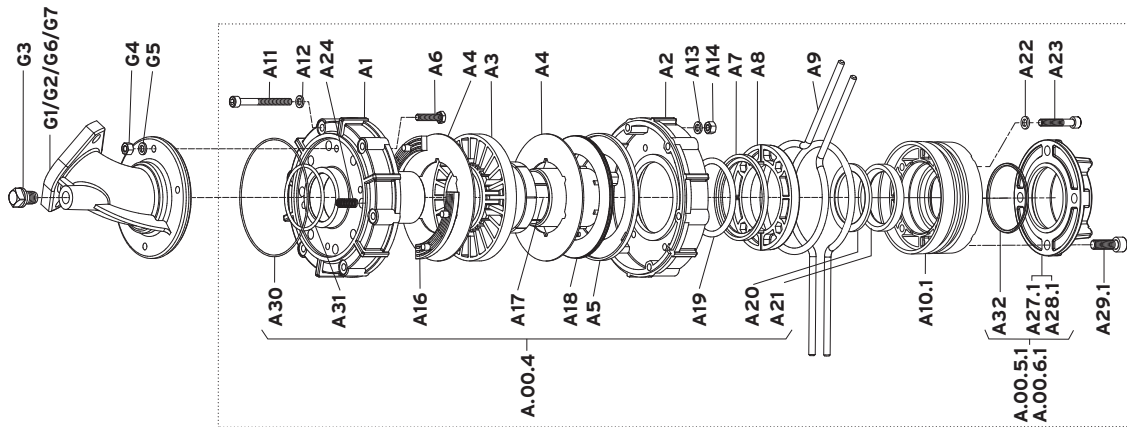
- Όλα τα κινούμενα μέρη πρέπει να κινούνται ελεύθερα.
- Ελέγξτε τη λεπίδα διασποράς για τυχόν φθορές και αντικαταστήστε τη εάν είναι απαραίτητο.
- Ελέγξτε το στόμιο. Ένα φθαμένο στόμιο μπορεί να προκαλέσει μη κυκλική και ανομοιογενή δέσμη εκτόξευσης νερού, η οποία θα μπορούσε να προκαλέσει κακή λειτουργία του εκτοξευτήρα.
- Ένας ελαττωματικός εκτοξευτήρας, εξαιτίας συνεχών πτώσεων από το καρούλι ή τον τρίποδα θα πρέπει να ελεγχθεί από τον αντιπρόσωπό σας.



# Spare Parts | Twin Max

PC = Part circle

FC = Full circle



## Spare Parts | Twin Max

	ENGLISH Description	DEUTSCH Bezeichnung	ITALIANO Denominazione	FRANCAIS Désignation	Q.ty Stk. Q.tà Q.té	Part Number Artikel-Nummer Codice Articolo Référence Pièce
A.00.0	<b>Kit</b> Housing/2"NPT PC	<b>Kit</b> Körper/2"NPT PC	<b>Kit</b> Corpo/2"NPT PC	<b>Kit</b> Corps/2"NPT PC	1	07010249
A.00.1	<b>Kit</b> Housing/2"BSP PC	<b>Kit</b> Körper/2"BSP PC	<b>Kit</b> Corpo/2"BSP PC	<b>Kit</b> Corps/2"BSP PC	1	07010250
A.00.2	<b>Kit</b> Housing/2"NPT FC	<b>Kit</b> Körper/2"NPT FC	<b>Kit</b> Corpo/2"NPT FC	<b>Kit</b> Corps/2"NPT FC	1	07010251
A.00.3	<b>Kit</b> Housing/2"BSP FC	<b>Kit</b> Körper/2"BSP FC	<b>Kit</b> Corpo/2"BSP FC	<b>Kit</b> Corps/2"BSP FC	1	07010252
A1	Housing cover	Deckel für Körper	Coperchio cuscinetto	Couvercle corps	1	04010275
A2	Housing bearing	Lagergehäuse	Corpo cuscinetto	Corps roulement	1	04010274
A3	Collar bearing	Stützlager	Cuscinetto reggispinta	Collier roulement	1	04010485
A4	Brake disk	Stahlscheibe für Bremse	Disco freno	Disque frein	2	02010332
A5	Support ring	Stützring	Anello sostegno disco	Anneau soutien	1	04010351
A6	Bolt M6x25	Schraube M6x25	Vite M6x25	Vis M6x25	4	02010230
A7	Retaining ring	Distanzring	Anello ritegno	Anneau de distance	1	04010277
A8	Collar for bearing	Haltesegment für Bremslager	Ghiera per cuscinetto	Collier pour roulement	2	03010073
A9	Trip stop ring	Sektorring	Anello settore	Anneau secteur	2	02010114
A10.1	Base	Socket	Base	Base	1	03010134
A11	Bolt M6x60	Schraube M6x60	Vite M6x60	Vis M6x60	6	02010229
A12	Washer 6	Scheibe 6	Rondella 6	Rondelle 6	6	02010042
A13	Washer 6	Scheibe 6	Rondella 6	Rondelle 6	6	02010042
A14	Nut M6	Mutter M6	Dado M6	Ecrou M6	6	02010128
A16	Brake pad upper	Bremsegment oben	Pastiglia freno superiore	Pastille frein supérieure	2	04010378
A17	Bearing	Lager	Cuscinetto	Roulement	1	04010276
A18	Brake lining	Bremsscheibe	Pastiglia freno	Pastille frein	1	02010250
A19	O-Ring 6237	O-Ring 6237	O-Ring 6237	O-Ring 6237	1	02010205
A20	Retaining ring	Stützring	Anello sostegno	Anneau de distance	1	04010352
A21	Lip seal	Lippen-Dichtung	Guarnizione a labbro	Joint à levre	1	02010272
A22	Washer 6	Scheibe 6	Rondella 6	Rondelle 6	4	02010042
A23	Bolt M6x35	Schraube M6x35	Vite M6x35	Vis M6x35	4	02010138
A24	Brake spring	Bremfeder	Molla per freno	Ressort frein	4	02010113
A27.1	Adapter/2"BSP	Anschluss/2"BSP	Attacco/2"BSP	Raccord/2"BSP	1	03010183
A28.1	Adapter/2"NPT	Anschluss/2"NPT	Attacco/2"NPT	Raccord/2"NPT	1	03010182
A29.1	Bolt M8x25	Schraube M8x25	Vite M8x25	Vis M8x25	4	02010176
A30	O-Ring 2425	O-Ring 2425	O-Ring 2425	O-Ring 2425	1	02010206
A31	O-Ring 158	O-Ring 158	O-Ring 158	O-Ring 158	1	02010207
A32	O-Ring 3225	O-Ring 3225	O-Ring 3225	O-Ring 3225	1	02010111
A.00.4	<b>Kit</b> Brake	<b>Kit</b> Bremse	<b>Kit</b> Freno	<b>Kit</b> Frein	1	07010253
A.00.5.1	<b>Kit</b> Adapter thread 2"BSP	<b>Kit</b> Anschluss 2"BSP	<b>Kit</b> Attacco 2"BSP	<b>Kit</b> Raccord 2"BSP	1	07010808
A.00.6.1	<b>Kit</b> Adapter thread 2"NPT	<b>Kit</b> Anschluss 2"NPT	<b>Kit</b> Attacco 2"NPT	<b>Kit</b> Raccord 2"NPT	1	07010807
C.00.0.1	<b>Kit</b> Drive arm PC	<b>Kit</b> Schwingarm PC	<b>Kit</b> Braccio oscillante PC	<b>Kit</b> Bras oscillant PC	1	07010603
C.00.1.1	<b>Kit</b> Drive arm FC	<b>Kit</b> Schwingarm FC	<b>Kit</b> Braccio oscillante FC	<b>Kit</b> Bras oscillant FC	1	07010604
C.00.2	<b>Kit</b> Deflector PC	<b>Kit</b> Deflektor PC	<b>Kit</b> Deflettore PC	<b>Kit</b> Déflecteur PC	1	07010258
C.00.3	<b>Kit</b> Deflector FC	<b>Kit</b> Deflektor FC	<b>Kit</b> Deflettore FC	<b>Kit</b> Déflecteur FC	1	07010259
C1	Drive arm	Schwingarm	Braccio oscillante	Bras oscillant	1	04010357
C2	Deflector 36	Deflektor 36	Deflettore 36	Déflecteur 36	1	04010293
C3	Deflector 21	Deflektor 21	Deflettore 21	Déflecteur 21	1	04010373
C4	Washer 6.5	Scheibe 6.5	Rondella 6.5	Rondelle 6.5	3	02010160
C5	Screw E.J-K60x20	Schraube E.J-K60x20	Vite E.J-K60x20	Vis E.J-K60x20	1	02010166
C6	Bolt M6x35	Schraube M6x35	Vite M6x35	Vis M6x35	4	02010138
C7	Washer 6.5	Scheibe 6.5	Rondella 6.5	Rondelle 6.5	4	02010160
C8	Counterweight drive arm	Gegengewicht Schwingarm	Contrappeso braccio osc.	Contrepoids bras oscillant	2	04010358
C9	Screw E.J-K60x25 NI	Schraube E.J-K60x25 NI	Vite E.J-K60x25 NI	Vis E.J-K60x25 NI	2	02010651
C10	Drive arm bracket left	Schelle Schwingarm links	Cavalotto braccio sinistro	Étrier bras oscillant gauche	1	04010360
C11	Drive arm bracket right	Schelle Schwingarm rechts	Cavalotto braccio destro	Étrier bras oscillant droit	1	04010359
C12	Nut M6	Mutter M6	Dado M6	Ecrou M6	4	02010128
D.00.0	<b>Kit</b> Barrel PC	<b>Kit</b> Strahlrohr PC	<b>Kit</b> Tubo di lancio PC	<b>Kit</b> Fût PC	1	07010260
D.00.1	<b>Kit</b> Barrel FC	<b>Kit</b> Strahlrohr FC	<b>Kit</b> Tubo di lancio FC	<b>Kit</b> Fût FC	1	07010261
D1	Barrel	Strahlrohr	Tubo di lancio	Fût	1	04010368
D2	Bolt M10x35	Schraube M10x35	Vite M10x35	Vis M10x35	2	02010126
D3	Nut M10	Mutter M10	Dado M10	Ecrou M10	2	02010127
D4	O-Ring 147	O-Ring 147	O-Ring 147	O-Ring 147	1	02010254
D5.10	Taper bore nozzle 10 mm / 0.39"	Weitwurfdüse 10 mm / 0.39"	Ugello conico 10 mm / 0.39"	Buse lng portée 10 mm / 0.39"	1	04010094
D5.11	Taper bore nozzle 11 mm / 0.43"	Weitwurfdüse 11 mm / 0.43"	Ugello conico 11 mm / 0.43"	Buse lng portée 11 mm / 0.43"	1	04010379
D5.12	Taper bore nozzle 12 mm / 0.47"	Weitwurfdüse 12 mm / 0.47"	Ugello conico 12 mm / 0.47"	Buse lng portée 12 mm / 0.47"	1	04010380
D5.13	Taper bore nozzle 13 mm / 0.51"	Weitwurfdüse 13 mm / 0.51"	Ugello conico 13 mm / 0.51"	Buse lng portée 13 mm / 0.51"	1	04010381
D5.14	Taper bore nozzle 14 mm / 0.55"	Weitwurfdüse 14 mm / 0.55"	Ugello conico 14 mm / 0.55"	Buse lng portée 14 mm / 0.55"	1	04010382

## Spare Parts | Twin Max

	ENGLISH Description	DEUTSCH Bezeichnung	ITALIANO Denominazione	FRANCAIS Désignation	Q.ty Stk. Q.tà Q.té	Part Number Artikel-Nummer Codice Articolo Référence Pièce
D5.15	Taper bore nozzle 15 mm / 0.59"	Weitwurfdüse 15 mm / 0.59"	Ugello conico 15 mm / 0.59"	Buse lng portée 15 mm / 0.59"	1	04010383
D5.16	Taper bore nozzle 16 mm / 0.63"	Weitwurfdüse 16 mm / 0.63"	Ugello conico 16 mm / 0.63"	Buse lng portée 16 mm / 0.63"	1	04010384
D5.17	Taper bore nozzle 17 mm / 0.67"	Weitwurfdüse 17 mm / 0.67"	Ugello conico 17 mm / 0.67"	Buse lng portée 17 mm / 0.67"	1	04010385
D5.18	Taper bore nozzle 18 mm / 0.71"	Weitwurfdüse 18 mm / 0.71"	Ugello conico 18 mm / 0.71"	Buse lng portée 18 mm / 0.71"	1	04010386
D5.20	Taper bore nozzle 20 mm / 0.79"	Weitwurfdüse 20 mm / 0.79"	Ugello conico 20 mm / 0.79"	Buse lng portée 20 mm / 0.79"	1	04010387
D5.22	Taper bore nozzle 22 mm / 0.87"	Weitwurfdüse 22 mm / 0.87"	Ugello conico 22 mm / 0.87"	Buse lng portée 22 mm / 0.87"	1	04010388
D5.24	Taper bore nozzle 24 mm / 0.94"	Weitwurfdüse 24 mm / 0.94"	Ugello conico 24 mm / 0.94"	Buse lng portée 24 mm / 0.94"	1	04010389
D6	Nozzle holder	Überwurfmutter	Bocchettone	Ecrou buse	1	04010093
F.00.0	<b>Kit</b> Trip leverage	<b>Kit</b> Wendeschaltung	<b>Kit</b> Gruppo settore	<b>Kit</b> Groupe secteur	1	07010262
F.00.1	<b>Kit</b> Trip spring	<b>Kit</b> Sektorfeder	<b>Kit</b> Molla scatto settore	<b>Kit</b> Ressort inversion	1	07010263
F.00.3	<b>Kit</b> Bracket	<b>Kit</b> Lagerbock	<b>Kit</b> Staffa	<b>Kit</b> Étrier	1	07010265
F.00.4	<b>Kit</b> Upper shift lever	<b>Kit</b> Schalthebel oben	<b>Kit</b> Leve settore superiore	<b>Kit</b> Levier déclenchement sup.	1	07010266
F.00.5.1	<b>Kit</b> Lower shift lever	<b>Kit</b> Schalthebel unten	<b>Kit</b> Leva settore inferiore	<b>Kit</b> Levier déclenchement inf.	1	07010605
F1	Sector housing	Sektorkörper	Corpo settore	Corps secteur	1	04010362
F2	Cap for bracket	Deckel für Lagerbock	Calotta per staffa	Calotte pour étrier	1	04010369
F3	Bolt M6x16	Schraube M6x16	Vite M6x16	Vis M6x16	4	02010169
F4	Square nut M6	Mutter Vierkant M6	Dado quadro M6	Ecrou carré M6	4	02010240
F5	Shaft sector housing	Welle für Sektorkörper	Perno corpo settore	Pivot corps secteur	1	04010364
F6	Shift lever upper	Kreuzgelenk oben	Leva crociera superiore	Levier déclenchement sup.	1	04010353
F7	Labyrinth seal	Labyrinth Dichtung	Guarnizione labirinto	Joint labyrinthe	2	04010204
F8	Cover for hub	Deckel für Nabe	Coprinozzo	Couvercle pour moyeu	2	02010121
F9	Washer 0.5	Scheibe 0.5	Rondella 0.5	Rondelle 0.5	2	02010645
F10	Cap for drive arm spring	Deckel für Schwingarmfeder	Coperchio molla braccio	Couvercle p. ressort bras osc.	1	04010361
F11	Spring drive arm	Feder Schwingarm	Molla braccio oscillante	Ressort bras oscillant	1	02010251
F12	Shaft drive arm	Welle Schwingarm	Perno braccio oscillante	Pivot bras oscillant	1	04010327
F13	Dust seal	Abstreif-Dichtung	Guarnizione raschiatore	Joint antipoussière	2	02010119
F14	Spacer	Distanzring	Rondella distanziale	Entretoise	1	04010365
F15	Antidust ring	Staubring	Distanziale parapolvere	Anneau antipoussière	1	04010366
F16	Dust seal	Abstreif-Dichtung	Guarnizione raschiatore	Joint antipoussière	2	02010119
F17	Spacer	Distanzring	Rondella distanziale	Entretoise	1	04010365
F18	Cover trip levers housing	Deckel Sektorgehäuse	Coperchio corpo settore	Couvercle corps inversion	1	04010363
F19	Bolt M6x16	Schraube M6x16	Vite M6x16	Vis M6x16	4	02010169
F20	Square nut M6	Mutter Vierkant M6	Dado Quadro M6	Ecrou carré M6	4	02010240
F21.1	Shift lever lower	Schaltgelenk unten	Leva crociera inferiore	Levier déclenchement inf.	1	04010618
F22.1	Trip lever	Schalthebel	Leva scatto settore	Levier déclenchement inv.	1	04010616
F26	Plug sleeve	Kappe für Hülse	Tappo bussola	Bouchon douille	1	04010198
F27	Spring sleeve	Federhülse	Bussola scatto settore	Douille ressort	1	02010120
F28	Trip spring	Feder für Schaltung	Molla scatto settore	Ressort inversion	1	02010252
F29	Guide for sleeve	Gleitnuppe für Hülse	Nottolino per bussola	Taquet pour douille	1	04010197
F30	Washer W/Pin 0.5	Scheibe mit Stopper 0.5	Rondella antigiro 0.5	Rondelle avec cran d'arrêt 0.5	2	02010276
F40	Washer 6	Scheibe 6	Rondella 6	Rondelle 6	4	02010042
F41.1	Nut M6	Mutter M6	Dado M6	Ecrou M6	1	02010128
G1	Elbow 18'	Krümmer 18'	Curva 18'	Coude 18'	1	03010049
G2	Elbow 24'	Krümmer 24'	Curva 24'	Coude 24'	1	03010048
G3	Plug	Pfropfen	Tappo	Bouchon	1	04010523
G4	Nut M6	Mutter M6	Dado M6	Ecrou M6	4	02010128
G5	Washer 6	Scheibe 6	Rondella 6	Rondelle 6	4	02010042
G6	Elbow 12'	Krümmer 12'	Curva 12'	Coude 12'	1	03010050
G7	Elbow 44'	Krümmer 44'	Curva 44'	Coude 44'	1	03010072
R.00.0	<b>Kit</b> Dyn. Jet-breaker	<b>Kit</b> Dyn. Strahlstörer	<b>Kit</b> Spartiacqua	<b>Kit</b> Brise-jet dynamique	1	07010248

Grey shaded part numbers: not available as single parts, please select appropriate kit/assembly • Grau hinterlegte Ersatzteile: einzeln nicht erhältlich, sondern nur im entsprechenden Ersatzteil-Kit • Pezzi di ricambio su fondo grigio: non fornibili singolarmente, selezionare il kit ricambio desiderato • Pièces de rechange sur fond gris: ne sont pas disponibles séparément, sélectionner le kit pièces souhaité • Las referencias sombreadas en gris: no están disponibles como piezas solas, por favor seleccione el equipo/conjunto apropiado apropiado • Peças com números sombreados de cinza: não disponíveis como peças individuais, por favor, selecione o conjunto/montagem apropriado.

Trouble Shooting	Possible cause	Correction
<b>SPRINKLER DOES NOT START UP</b> 1, 2, 4, 5, 9 <b>SPRINKLER STOPS</b> 1, 2, 3, 4, 5, 6, 9 <b>SPRINKLER ROTATES SLOWLY</b> 1, 2, 3, 4, 5, 8, 9 <b>SPRINKLER DOES NOT INVERT</b> 1, 2, 4, 5, 6, 7, 9 <b>SPRINKLER THROW SHORTENED</b> 1, 4, 9	<b>1</b> Nozzle damaged <b>2</b> Deflector damaged <b>3</b> Brake System assembly rotation hard/seized <b>4</b> Poor system pressure <b>5</b> Drive arm hindered in its movement <b>6</b> Trip spring damaged <b>7</b> Trip stop ring out of its grooves <b>8</b> Speed selector in wrong position <b>9</b> Sprinkler partially/totally plugged	Replace nozzle Replace kit deflector Replace kit brake/seals Check pressure, elevation change, booster pump Disassemble and check for wear parts and debris Replace kit trip springs Position trip stop ring correctly Adjust speed selector correctly Check inside of gun to be free of debris
<b>Fehlersuche</b>	<b>Mögliche Ursachen</b>	<b>Abhilfe</b>
<b>REGNER STARTET NICHT</b> 1, 2, 4, 5, 9 <b>REGNER BLEIBT STEHEN</b> 1, 2, 3, 4, 5, 6, 9 <b>REGNER DREHT LANGSAM</b> 1, 2, 3, 4, 5, 8, 9 <b>REGNER WENDET NICHT</b> 1, 2, 4, 5, 6, 7, 9 <b>WURFWEITE VERKÜRZT</b> 1, 4, 9	<b>1</b> Düse beschädigt <b>2</b> Deflektor beschädigt <b>3</b> Bremssystem dreht nicht oder schwer <b>4</b> Betriebsdruck zu nieder <b>5</b> Schwingarm in seiner Bewegung nicht frei <b>6</b> Sektorfeder beschädigt <b>7</b> Sektoring nicht in seiner Nut positioniert <b>8</b> Geschwindigkeitsregulierung falsch <b>9</b> Regner teilweise oder zur Gänze verstopft	Düse erneuern Kit Deflektor erneuern Kit Bremse/Dichtungen erneuern Druck, Höhenunterschied, Druckerhöhungspumpe kontrollieren Abbauen und auf Verschleiss und Schmutz kontrollieren Kit Sektorfeder erneuern Sektoring in seine Nut geben Geschwindigkeitsregulierung richtig einstellen Regner innen auf freien Durchfluss kontrollieren
<b>Ricerca Guasti</b>	<b>Probabile causa</b>	<b>Rimedio</b>
<b>L'IRRIGATORE NON PARTE</b> 1, 2, 4, 5, 9 <b>L'IRRIGATORE SI FERMA</b> 1, 2, 3, 4, 5, 6, 9 <b>L'IRRIGATORE GIRA LENTO</b> 1, 2, 3, 4, 5, 8, 9 <b>L'IRRIGATORE NON INVERTE</b> 1, 2, 4, 5, 6, 7, 9 <b>LA GITTATA È RIDOTTA</b> 1, 4, 9	<b>1</b> Ugello danneggiato <b>2</b> Deflettore danneggiato <b>3</b> Rotazione lenta/bloccata del sistema freno <b>4</b> Pressione d'esercizio insufficiente <b>5</b> Braccio oscillante legato nel suo movimento <b>6</b> Molla scatto settore danneggiata <b>7</b> Anello settore posizionato fuori dalla sua sede <b>8</b> Selettore velocità regolato in posizione non corretta <b>9</b> Irrigatore parzialmente/totalmente otturato	Sostituire l'ugello Sostituire il kit deflettore Sostituire il kit freno e/o guarnizioni Controllare pressione, dislivello e pompa di rilancio Smontare e controllare per usura e/o corpi estranei Sostituire il kit molla scatto settore Posizionare correttamente l'anello settore Regolare correttamente la velocità Liberare l'interno dell'irrigatore da possibili detriti
<b>Aide au Dépannage</b>	<b>Cause possible</b>	<b>Remède</b>
<b>L'ARROSEUR NE DÉMARRE PAR</b> 1, 2, 4, 5, 9 <b>L'ARROSEUR S'ARRÊTE</b> 1, 2, 3, 4, 5, 6, 9 <b>L'ARROSEUR TOURNE LENTEMENT</b> 1, 2, 3, 4, 5, 8, 9 <b>L'ARROSEUR NE S'INVERSE PAS</b> 1, 2, 4, 5, 6, 7, 9 <b>LA PORTÉE EST RÉDUITE</b> 1, 4, 9	<b>1</b> Buse endommagée <b>2</b> Déflecteur endommagé <b>3</b> La rotation du système de frein est bloquée/dure <b>4</b> Pression système insuffisante <b>5</b> Le bras oscillant est entravé dans son mouvement <b>6</b> Ressort inversion endommagé <b>7</b> Anneau secteur hors de son siège <b>8</b> Régulateur vitesse mal positionné <b>9</b> Arroseur partiellement/complètement bouché	Remplacer la buse Remplacer le kit déflecteur Remplacer le kit frein/joints Vérifier la pression du système, le dénivelé, le surpresseur Démontez et recherchez pièces usées et/ou débris Remplacer le kit ressort inversion Positionner correctement l'anneau secteur Régler correctement la vitesse Vérifier que l'intérieur du canon ne contient aucun débris
<b>Detección de Fallos</b>	<b>Posibles causas</b>	<b>Corrección</b>
<b>EL ASPERSOR NO ARRANCA</b> 1, 2, 4, 5, 9 <b>EL ASPERSOR SE DETIENE</b> 1, 2, 3, 4, 5, 6, 9 <b>EL ASPERSOR ROTA LENTAMENTE</b> 1, 2, 3, 4, 5, 8, 9 <b>EL ASPERSOR NO INVIERTE</b> 1, 2, 4, 5, 6, 7, 9 <b>ALCANCE REDUCIDO</b> 1, 4, 9	<b>1</b> Boquilla dañada <b>2</b> Deflector dañado <b>3</b> Rotación del sistema del freno lenta/bloqueado <b>4</b> Presión de servicio insuficiente <b>5</b> Brazo oscilante obstaculizado en su movimiento <b>6</b> Muelle sector dañado <b>7</b> Anillo sector fuera de su ranura <b>8</b> Selector de velocidad en posición incorrecta <b>9</b> Aspersor parcialmente/totalmente obstruido	Sustituir la boquilla Sustituir el kit deflector Sustituir el kit de freno/guarnición Controlar presión, diferencia de nivel, rebombeo Desmontar y controlar si hay desgaste o suciedad Sustituir el kit muelle sector Posicionar el muelle sector en su ranura Regular correctamente la velocidad Comprobar que el interior del aspersor esté libre de residuos
<b>Identificação de Defeitos</b>	<b>Causa possível</b>	<b>Solução</b>
<b>O ASPERSOR NÃO ARRANCA</b> 1, 2, 4, 5, 9 <b>O ASPERSOR PÁRA</b> 1, 2, 3, 4, 5, 6, 9 <b>O ASPERSOR GIRA LENTAMENTE</b> 1, 2, 3, 4, 5, 8, 9 <b>O ASPERSOR NÃO INVERTE</b> 1, 2, 4, 5, 6, 7, 9 <b>O ASPERSOR COM JATO REDUZIDO</b> 1, 4, 9	<b>1</b> Bocal danificado <b>2</b> Defletor danificado <b>3</b> Rotação sistema do freio endurecido/agarrado <b>4</b> Pressão do sistema insuficiente <b>5</b> Braço oscilante travado em seu movimento <b>6</b> Mola de setor danificado <b>7</b> Anel de setor fora de seu alojamento <b>8</b> Seletor de velocidade na posição errada <b>9</b> Aspersor parcialmente/totalmente entupido	Substituir o bocal Substituir o kit defletor Substituir kit de freio/guarnição Verificar o pressão do sistema, elevação e bomba de reforço Desmontar e verificar se há peças desgastadas e/ou detritos Substituir kit mola de setor Posicionar corretamente o anel nos sulcos Ajuste o seletor de velocidade corretamente Verificar que ao interno do canhão esteja livre de detritos

Never service the gun while in operation.

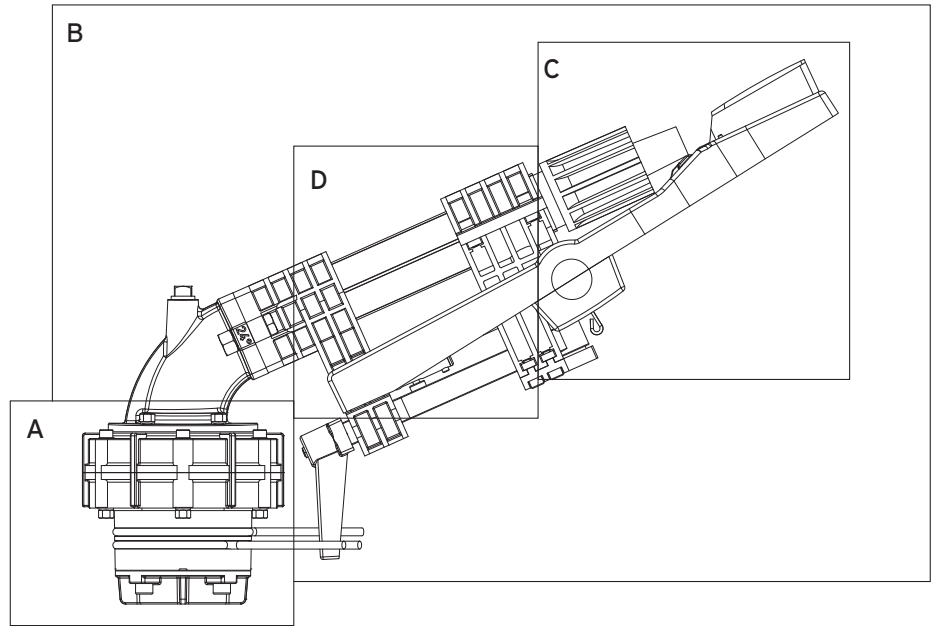
Niemals während des Betriebes Einstellungen/Wartungen am Regner durchführen.

Non eseguire operazioni sull'apparecchio in funzione.

Ne pas faire des interventions sur le canon en marche.

Nunca efectuar trabajos sobre el cañon en marcha.

Nunca execute operações com o canhão em marcha.



**INSTRUCTIONS:**

1. All moving parts have to be free.
2. When greasing, use a soft water resistant grease brand.
3. The brake surfaces should never come in contact with grease.
4. If parts have to be replaced, use the Assemblies or Kits as shown in the spare parts list, this assures a simple and complete service. For replacement follow the sequence as shown below.
5. For trouble shooting it is advantageous to have the spare parts list on hand.

**ANLEITUNG:**

1. Alle Bewegungen müssen frei und leichtgängig sein.
2. Zum Fetten, ein weiches, wasserfestes Fett verwenden.
3. Die Bremscheiben dürfen niemals mit Fett in Berührung kommen.
4. Beim Austauschen von Teilen sich der Teile-Sätze wie aus der Ersatzteil-Liste hervorgeht (fett gedruckt) bedienen, dadurch ist eine einfache und umfassende Erneuerung gewährleistet. Für den Zusammenbau, die abgebildeten Sequenzen zur Demontage in umgekehrter Reihenfolge ausführen.
5. Bei der Fehlersuche ist es vorteilhaft, die dem Regner beigelegte Ersatzteil-Liste zur Hand zu haben.

**ISTRUZIONI:**

1. Tutti i movimenti devono essere liberi.
2. Per ingrassare usare un grasso di marca, morbido e resistente all'acqua.
3. Le pastiglie freno non devono venire assolutamente a contatto con grasso.
4. Nella sostituzione di particolari, servirsi dei Kit ricambio preconfezionati come indicati nella lista ricambi (neretto), questo assicura una semplice e completo ripristino. Per il montaggio seguire a ritroso le sequenze di smontaggio illustrate.
5. Per la ricerca guasti è utile avere a disposizione la lista ricambi in dotazione all'apparecchio.

**INSTRUCTIONS:**

1. Toutes les parties articulées doivent se mouvoir librement.
2. Pour graisser, utiliser une bonne graisse molle, résistante à l'eau.
3. Les pastilles frein ne doivent jamais entrer en contact avec la graisse.
4. S'il faut remplacer des pièces, utiliser les kits de rechange tout prêts, indiqués en gras sur la liste des pièces de rechange, ceci garantit une manutention complète et simple. Pour le montage, suivre à rebours les séquences de démontage illustrées.
5. Pour la recherche des pannes, nous conseillons d'avoir à portée de la main la liste des pièces de rechange fournie avec l'arroseur.

**INSTRUCCIONES:**

1. Todos los movimientos deben ser libres.
2. Para un correcto mantenimiento, usar grasa de calidad de poca densidad (fluida).
3. Las pastillas de freno no deben estar nunca en contacto con grasa.
4. Si debe cambiarse alguna pieza, utilizar los kits de cambios confeccionados que figuran en el catálogo piezas, lo cual garantiza una sencilla y completa reparación. Para el montaje, ver esquemas adjuntos.
5. Para la busca de los desperfectos, aconsejase de tener al alcance de la mano la lista de recambios facilitada con el aspersor.

**INSTRUÇÕES:**

1. Todos os movimentos devem estar livres.
2. Para lubrificação, usar somente graxa de baixa densidade (fluida) e resistente à água.
3. As pastilhas do freio jamais deverão entrar em contacto com a graxa.
4. Se houver necessidade de reposição de peças, utilizar os conjuntos apresentados no catálogo de peças, esse procedimento garante uma manutenção simples e completa. Seguir os procedimentos de montagem e desmontagem apresentados a seguir.
5. Para a identificação de defeitos, é recomendável manter-se a lista de peças de reposição à mão.





Tools

Werkzeuge

Utensili

Outils

Herramientas

Ferramentas

6 mm  
5 mm  
Hex wrench / Sechskantschlüssel  
Chiave per brugola / Clé allen  
Llave hexagonal / Chave allen

17 mm  
13 mm  
10 mm  
Open end wrench / Gabelschlüssel  
Chiave a forchetta / Clé plate  
Llave de boca / Chave inglesa

8 mm  
Nut driver / Steckschlüssel  
Chiave per bussola / Clé à pipe  
Llave de enchufe / Chave soquete

Flat screwdriver, small  
Kleiner Schraubenzieher, flach  
Cacciavite piccolo, piatto  
Petit tournevis plat  
Destornillador plano, pequeño  
Chave de fenda pequena

Nozzle wrench  
Düsen Schlüssel  
Chiave bocaglio  
Clé pour buse  
Llave-boquilla  
Chave para bocal

A

Bearing

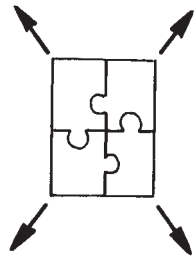
Hauptlager

Corpo Cuscinetto

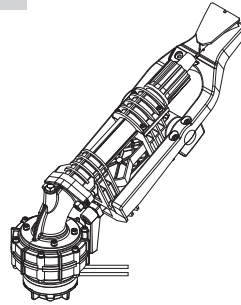
Corps Roulement

Cuerpo Cojinete

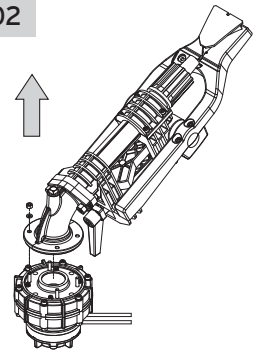
Conjunto Rolamento



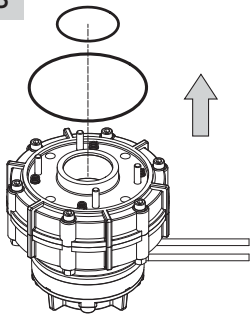
01



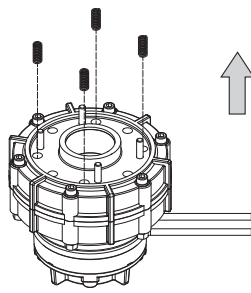
02



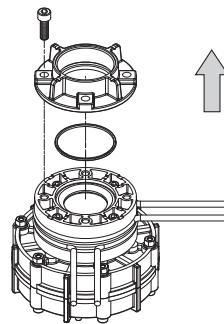
03



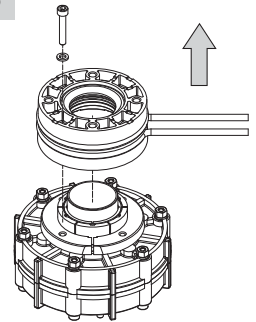
04



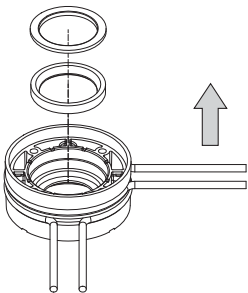
05



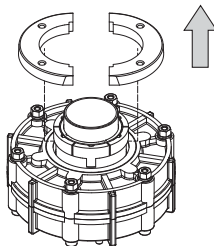
06



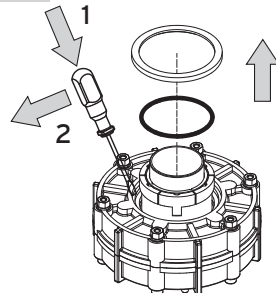
07



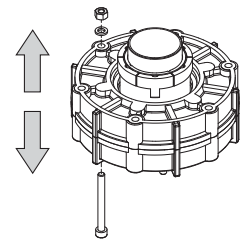
08



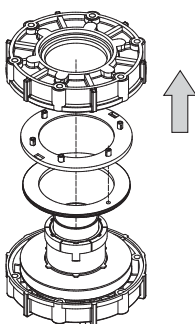
09



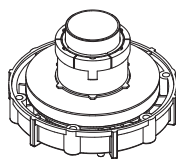
10



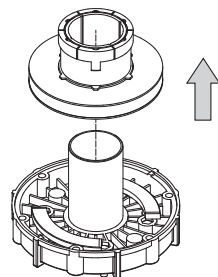
11



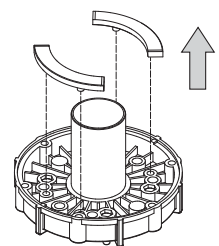
12



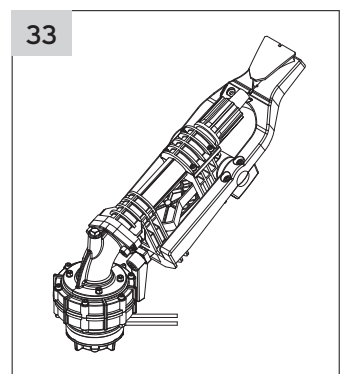
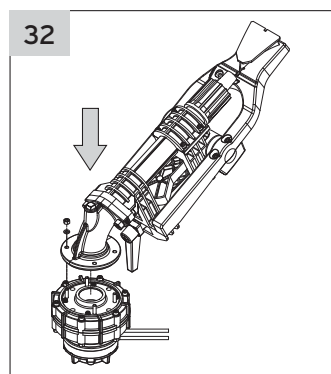
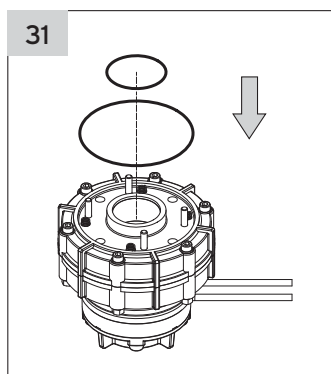
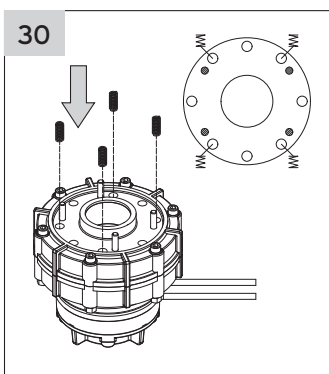
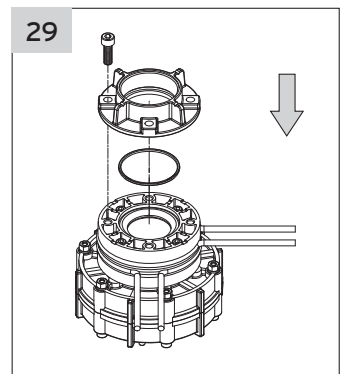
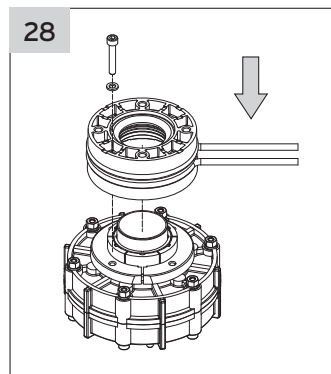
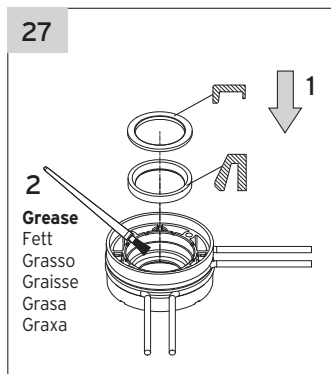
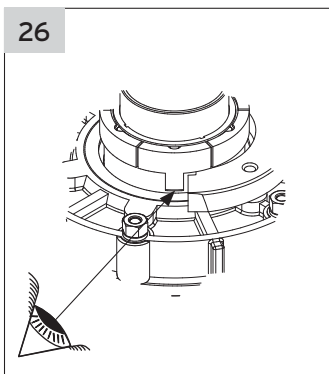
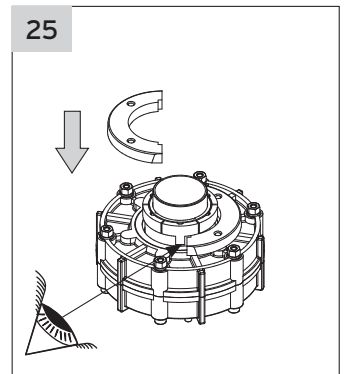
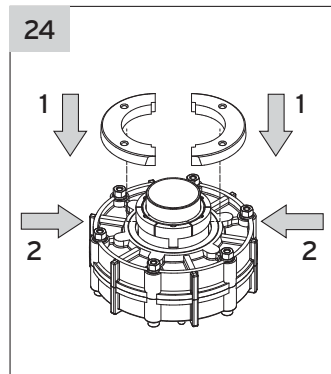
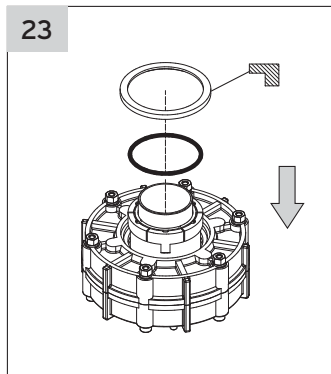
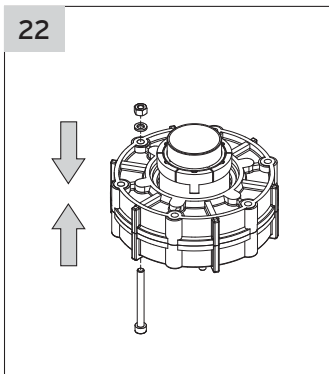
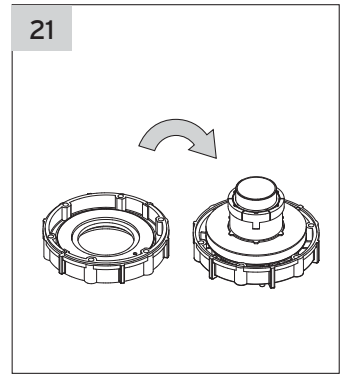
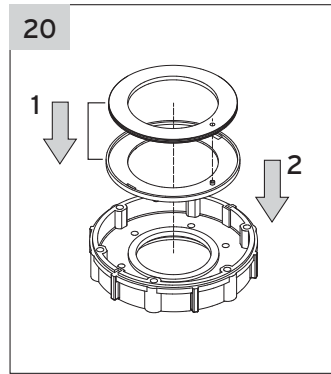
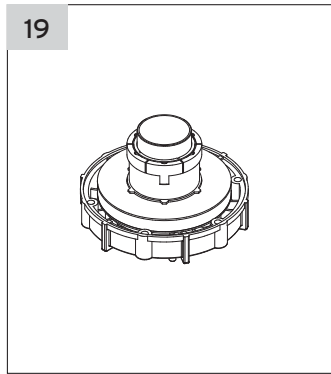
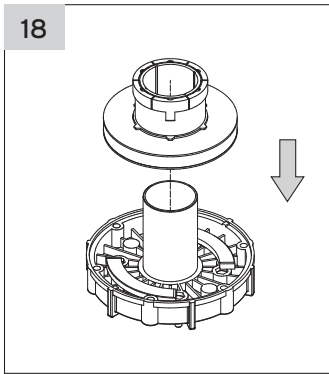
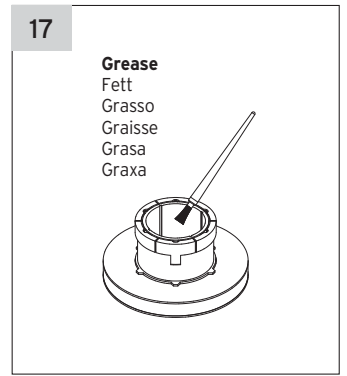
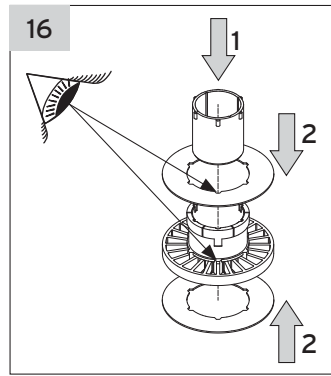
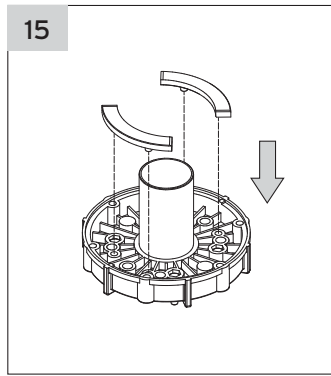
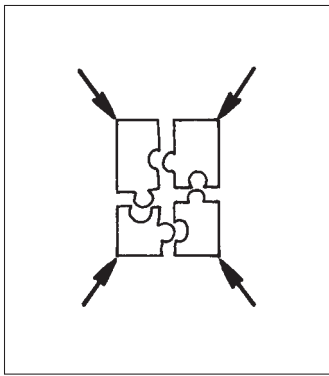
13



14

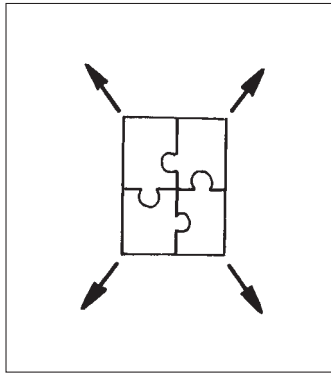




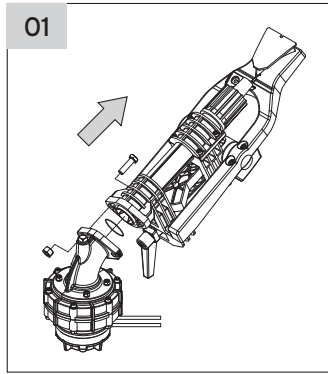


B

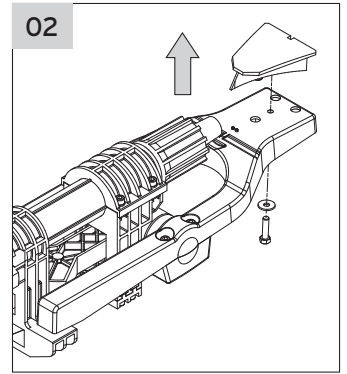
Drive arm  
Schwingarm  
Braccio oscillante  
Bras oscillant  
Brazo oscilante  
Balancim



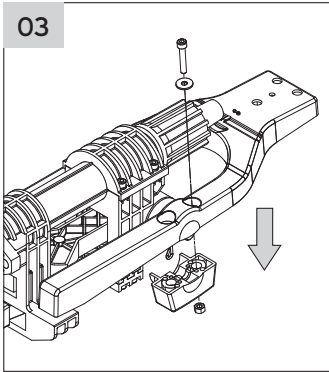
01



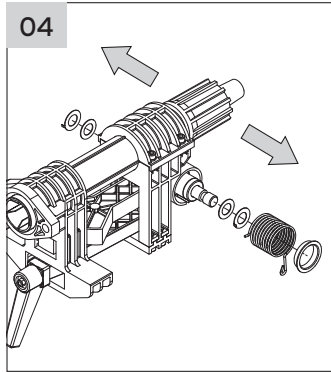
02



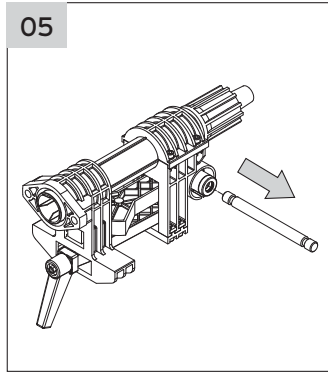
03



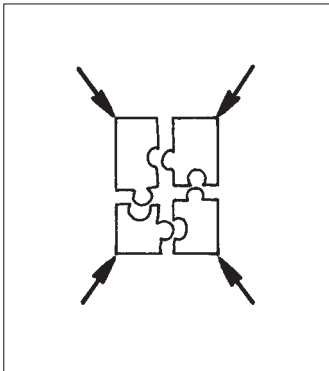
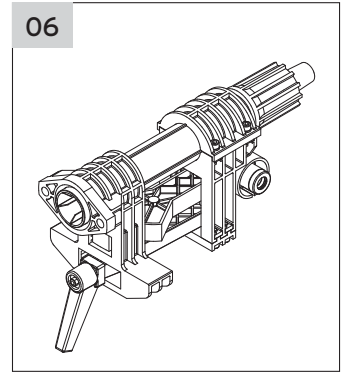
04



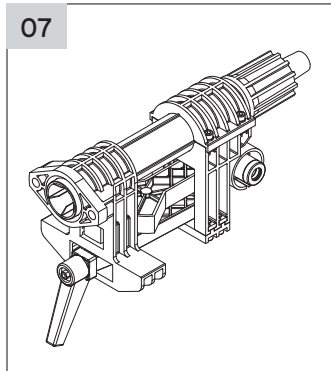
05



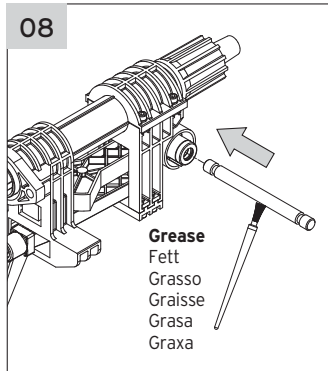
06



07

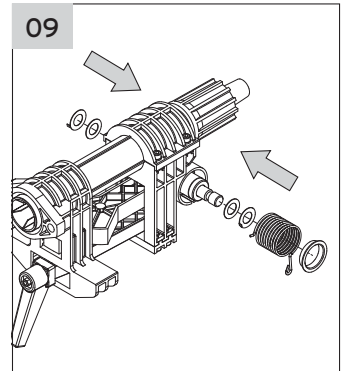


08

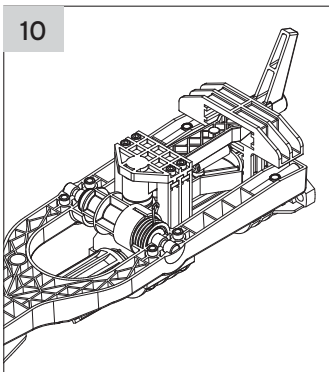


Grease  
Fett  
Grasso  
Graisse  
Grasa  
Graxa

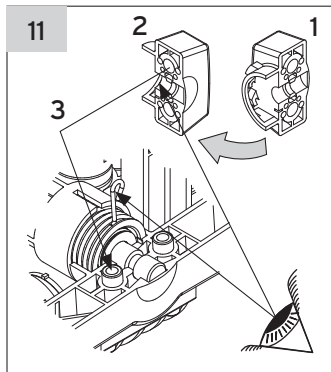
09



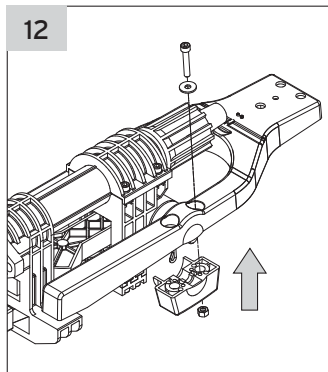
10



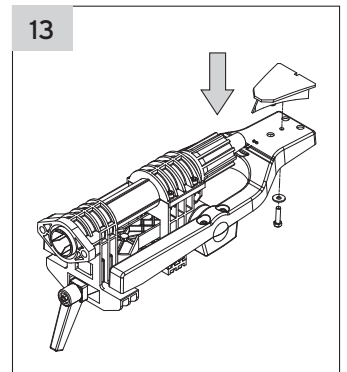
11



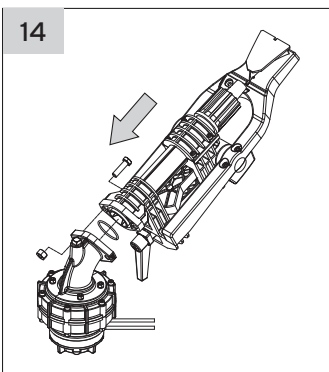
12



13

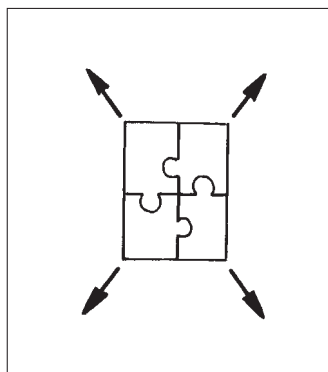


14

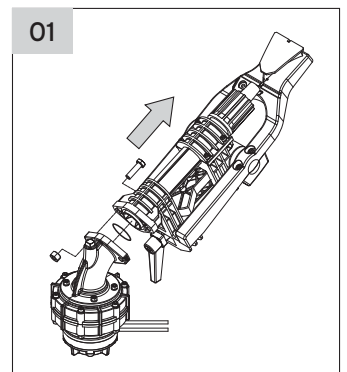


C

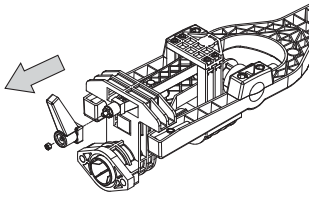
Barrel  
Strahlrohr  
Tubo di lancio  
Fût  
Tubo  
Tubo



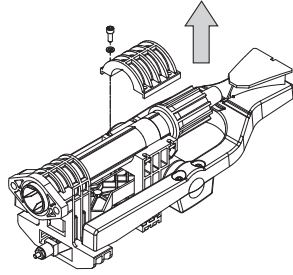
01



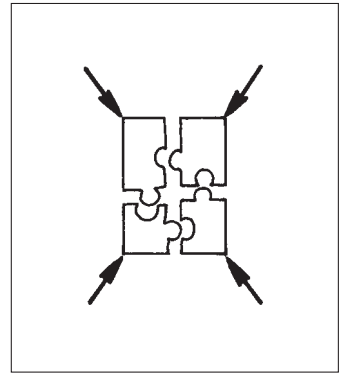
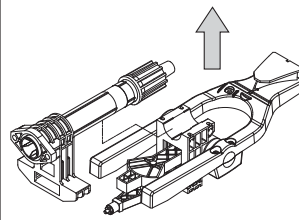
02



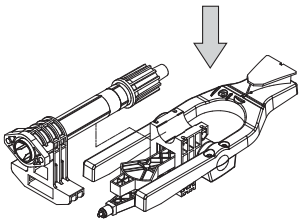
03



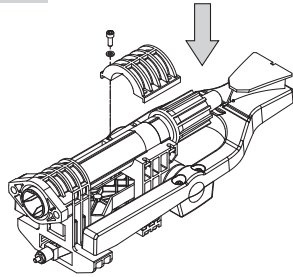
04



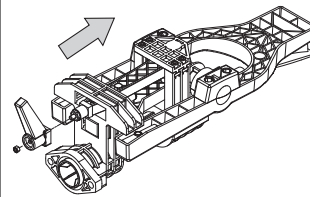
05



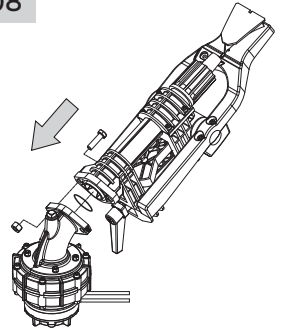
06



07

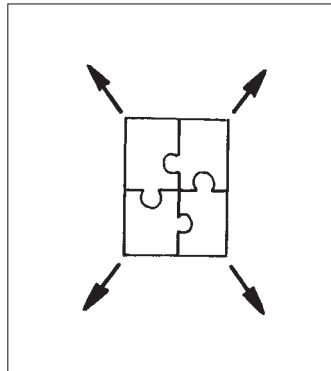


08

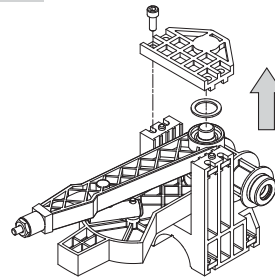


D

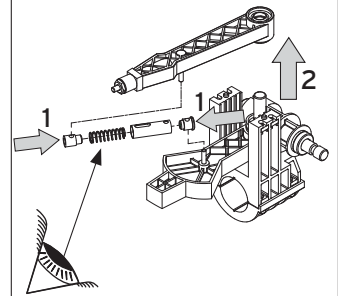
Sector  
 Sektor  
 Settore  
 Secteur  
 Sector  
 Setor



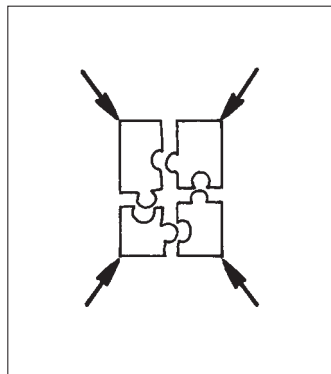
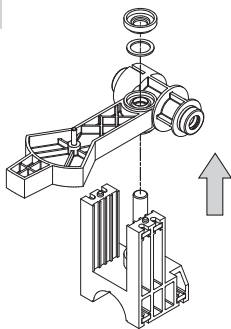
01



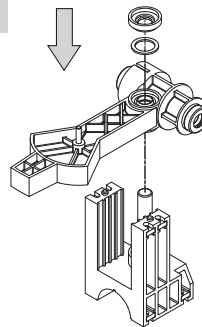
02



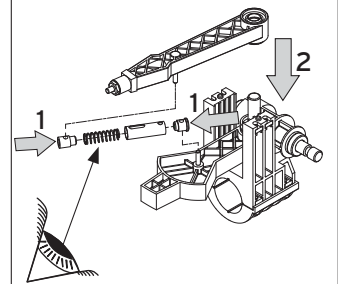
03



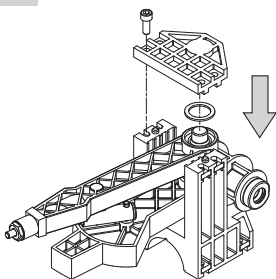
04



05



06





# Technical Manual

**komet** | *Trigon*

Trigon 105  
Trigon 112

## Operating instructions

Gebrauchsanweisung  
Istruzioni d'uso  
Instructions d'utilisation  
Instrucciones de uso  
Instruções de utilização  
Gebruikers instructies  
Betjeningsvejledning  
Handhavande instruktioner  
Brukerveiledning  
Руководство по эксплуатации  
Kezelési útmutató  
Οδηγίες λειτουργίας

## Spare parts

Ersatzteile  
Ricambi  
Pièces de rechange  
Piezas de recambio  
Peças de reposição  
Onderdelen  
Reservedele  
Reservdelar  
Reservedeler  
Запасные части  
Alkatrészek  
Ανταλλακτικά

## Trouble shooting

Fehlersuche  
Ricerca guasti  
Recherche des pannes  
Busca de los desperfectos  
Identificação de defeitos  
Probleem oplossing  
Problemlösning  
Felsökning  
Feilsøking  
Диагностика неисправностей  
Hibakeresés  
Οδηγίες επιλυσης προβλημάτων

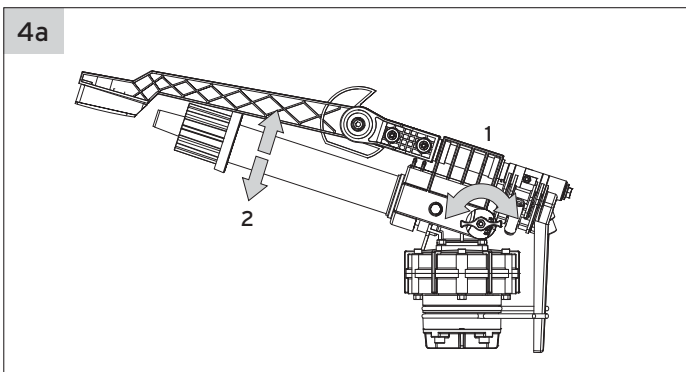
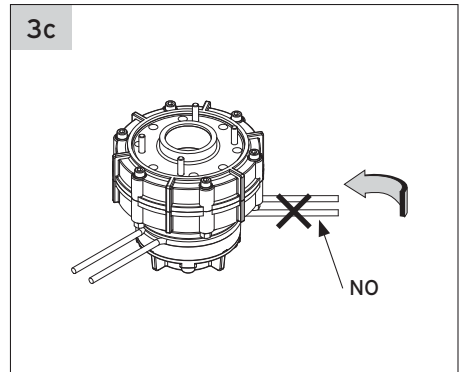
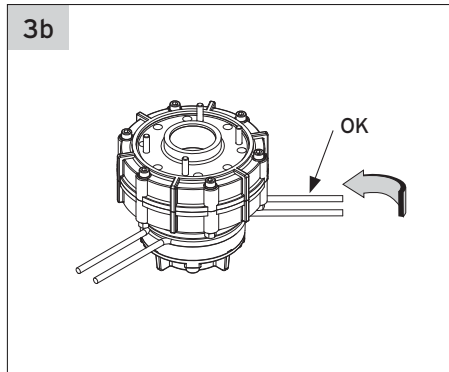
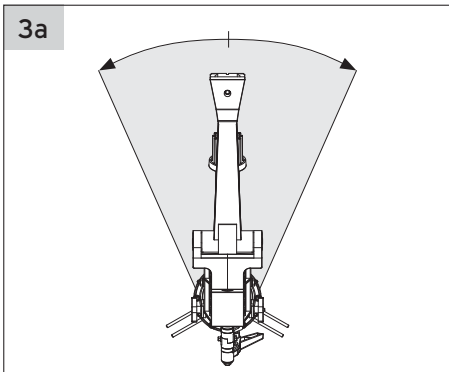
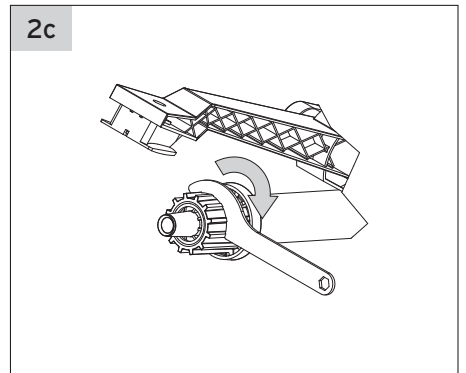
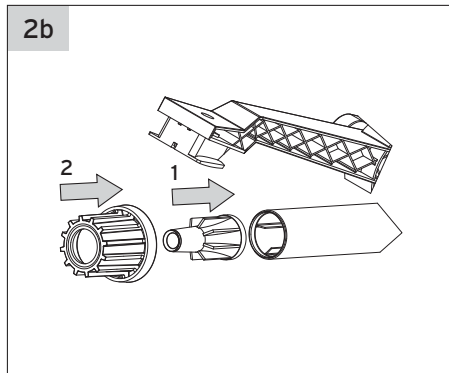
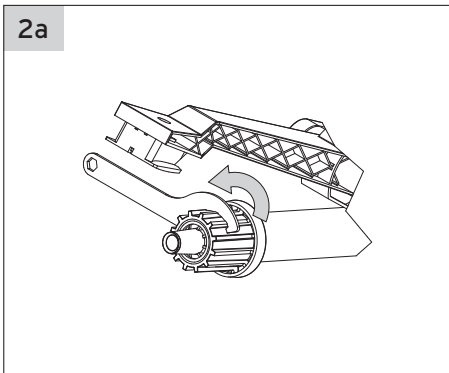
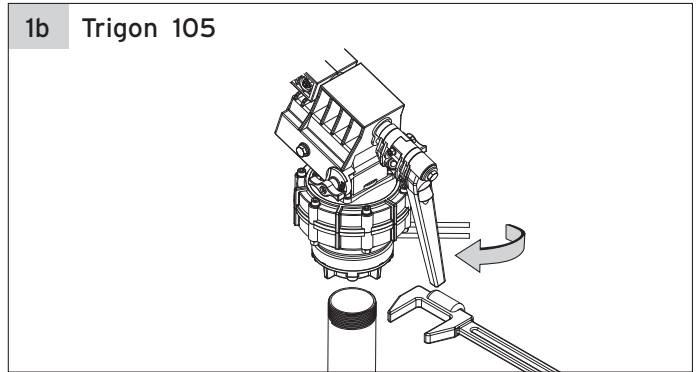
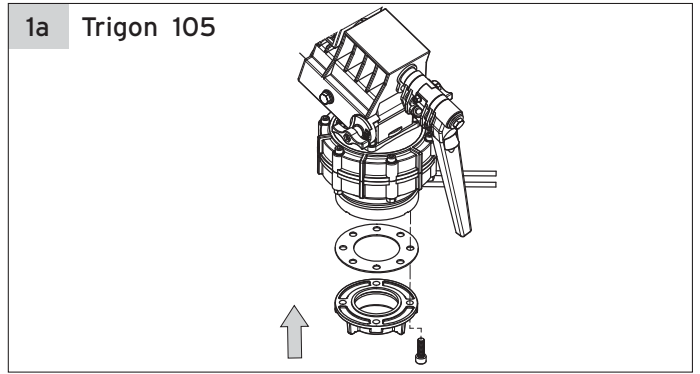
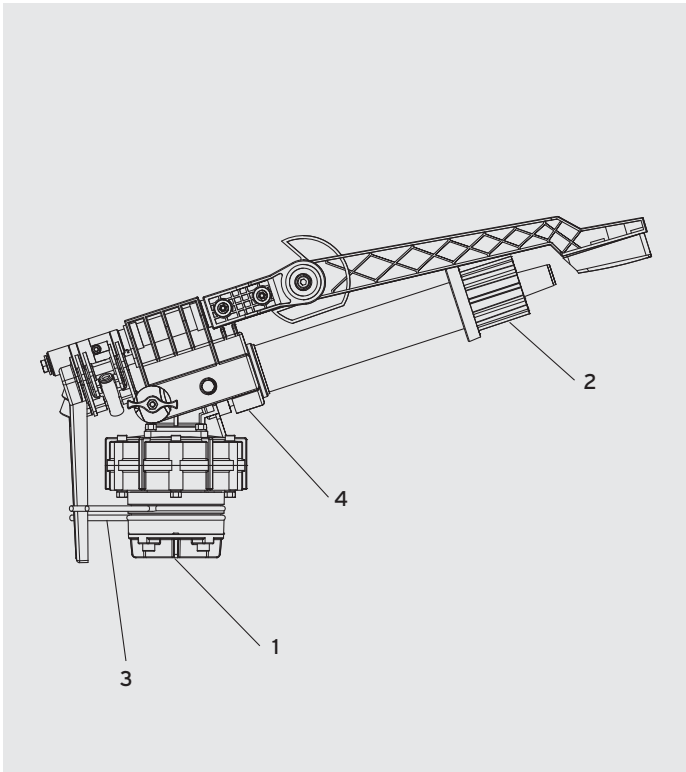
## Service instructions

Service Anleitungen  
Istruzioni di servizio  
Instructions de service  
Instrucciones de servicio  
Instruções de serviço  
Service instructies  
Vedligeholdelsesinstruktioner  
Service instruktioner  
Serviceveiledning  
Руководство по техническому обслуживанию  
Szerviz útmutató  
Οδηγίες συντήρησης



English, Deutsch, Italiano, Français, Español, Português,  
Nederlands, Dansk, Svenska, Norsk, Русский, Magyar, Ελληνικά

**THE KOMET ADVANTAGE:**  
INNOVATION WITH IMPACT





## IMPORTANT

These instructions must be given to the operator. Before operating the TRIGON big volume sprinkler, read these instructions carefully. Keep instructions for future reference.



## DANGER

- Do not perform any adjustments or controls while the sprinkler is in operation.
- Stand clear of the action area of the sprinkler.
- Stand clear of the high pressure water jet.
- Insure water jet is not directed toward people, powerlines, roads, buildings or any other objects.
- Before operating the sprinkler, insure no people are standing in its action area.

## START-UP PROCEDURES

(refer to drawings)

### 1. Mounting the sprinkler:

Mount the threaded adaptor on the sprinkler base by securely attaching the bolts provided (Trigon 105). Then screw the sprinkler onto its stand and tighten it securely with a wrench.

### 2. Nozzle:

Replace nozzle with desired one. Before retightening the nozzle cap, be sure the nozzle is properly fit into the barrel to avoid damage of the barrel and of the nozzle. Tighten the nozzle cap securely.

**Important:** Nozzles should be handled carefully. They should not be stored in a tool box or strung on a wire or rope to prevent damage.

### 3. Part circle operation:

To set the desired part circle, bring the trip stop rings into position by pulling each of them at one end only or by pushing on one end from the inside. Do not push on the ends from the outside as the rings will block.

### 4. Vari Angle system:

Loosen the locking nuts, then set the desired trajectory. Retighten the locking nuts.

### PERIODIC CONTROLS:

- All moving parts must move freely.
- Check deflector blade for damage, replace if necessary.
- Check nozzle. A damaged nozzle may result in a not round and compact jet which could cause malfunction of the sprinkler.
- A malfunctioning sprinkler due to repeated tip over's of the sprinkler mount should be inspected by your dealer.

# Gebrauchsanweisung

# Deutsch

## WICHTIG

Diese Gebrauchsanweisung muss dem Bediener ausgehändigt werden. Vor Inbetriebnahme des TRIGON Regners diese Anleitung aufmerksam lesen. Die Gebrauchsanweisung ist aufzubewahren.



## GEFAHR

- Niemals Einstellungen oder Kontrollen am funktionierenden Regner ausführen.
- Sich nicht im Arbeitsbereich des Regners aufhalten.
- Sich nicht in die Wurfparabel des Hochdruckstrahles stellen.
- Den Wasserstrahl nicht auf Personen, elektrische Leitungen, Straßen, Gebäude oder andere Gegenstände richten.
- Bevor der Regner unter Druck gesetzt wird, sich vergewissern, dass sich niemand in seinem Arbeitsbereich aufhält.

## INBETRIEBNAHME

(siehe Zeichnungen)

### 1. Aufsetzen des Regners:

Gewindeanschluss, mit Schrauben auf den Regnersockel aufbauen, Schrauben sorgfältig anziehen (Trigon 105). Dann den Regner auf das Standrohr schrauben und mit einer Rohrzanze fest anziehen.

### 2. Düse:

Gewünschte Düse wählen und austauschen. Vor dem Anziehen der Überwurfmutter darauf achten, dass die Düse richtig im Strahlrohr sitzt, um Schäden sowohl am Strahlrohr als auch an der Düse zu vermeiden.

**Wichtig:** Düsen sorgfältig hantieren und aufbewahren. Die Düsen nicht mit einem Spagat oder Draht aufhängen, da sie sonst beschädigt werden.

### 3. Sektorberegung:

Sektorenringe einzeln an einem Bügelende, in die gewünschte Position ziehen oder die Sektorenringe an einem Bügelende von innen schieben. Die Bügelenden nicht von außen schieben, da sie sonst verklemmen.

### 4. Vari-Angle System:

Arretiermuttern lösen, den gewünschten Strahlneigungswinkel einstellen. Arretiermuttern wieder sorgfältig anziehen.

### PERIODISCHE KONTROLLEN:

- Alle beweglichen Teile müssen leichtgängig sein.
- Ablenker auf Beschädigung prüfen, gegebenenfalls austauschen.
- Düse auf Beschädigung prüfen. Ein nicht gebündelter, kompakter Strahl kann Ursache für Funktionsstörungen sein.
- Bei Funktionsstörungen die durch wiederholtes Umkippen des Regnerstandes hervorgerufen wurden, den Regner vom Händler kontrollieren lassen.

# Istruzioni d'uso

# Italiano

## IMPORTANTE

Queste istruzioni devono essere consegnate all'operatore. Prima di mettere in funzione l'irrigatore TRIGON leggere attentamente queste istruzioni e quindi conservarle con cura.



## PERICOLO

- Non eseguire mai regolazioni e controlli sull'irrigatore in funzione.
- Non sostare nel raggio d'azione dell'irrigatore.
- Non sostare nella parabola di lancio del getto ad alta pressione.
- Non dirigere il getto d'acqua su persone, linee elettriche, strade, edifici ed altri oggetti.
- Prima di mettere sotto pressione l'irrigatore, accertarsi che non vi siano persone nel suo raggio d'azione.

## OPERAZIONI PRELIMINARI

(vedi disegni)

### 1. Montaggio dell'irrigatore:

Montare l'attacco filettato sulla base dell'irrigatore fissandolo bene con le viti in dotazione (Trigon 105). Avvitare poi l'irrigatore sul suo supporto fissandolo bene con un giratubi.

### 2. Boccaglio:

Sostituire il boccaglio con quello desiderato. Prima di riavvitare il bocchettone, assicurarsi che il boccaglio sia alloggiato correttamente nella sua sede nel tubo, altrimenti possono essere danneggiati sia il tubo che anche il boccaglio.

**Importante:** maneggiare con cura i boccagli. Non appenderli mai con fili di ferro o spago. Essi vengono danneggiati e possono essere causa di malfunzionamento dell'irrigatore.

### 3. Irrigazione a settore:

Regolare l'ampiezza settore tirando gli anelli arresto settore dall'esterno oppure spingendo sui gambi dall'interno portandoli nella posizione desiderata. Non

spingere gli anelli dall'esterno, si bloccano e possono essere danneggiati.

### 4. Sistema Vari-Angle:

Allentare i dadi di bloccaggio. Impostare l'angolo di traiettoria desiderato, quindi risserrare bene i dadi di bloccaggio.

### CONTROLLI PERIODICI:

- Tutti i movimenti devono essere liberi.
- Controllare il deviatore, se danneggiato sostituirlo.
- Controllare il boccaglio. Un boccaglio danneggiato non produce un getto rotondo e compatto e può essere causa di malfunzionamento dell'irrigatore.
- Se ripetuti rovesciamenti del supporto causano un malfunzionamento dell'irrigatore, farlo controllare dal vostro rivenditore.

## IMPORTANT

Ces instructions doivent être remises à l'opérateur. Bien lire ces instructions avant de mettre l'arroseur TRIGON en service et les conserver soigneusement.



## DANGER

- Ne pas faire de réglages ou contrôles sur l'arroseur en marche.
- Stationner hors du rayon d'action du canon.
- Stationner hors de la portée du jet d'eau sous haute pression.
- S'assurer que le jet d'eau ne soit pas dirigé sur des personnes, lignes électriques, voies publiques, bâtiments et autres objets.
- Avant de mettre en marche, s'assurer que personne ne stationne dans le rayon d'action du canon.

## INSTRUCTIONS DE MISE EN SERVICE

(voir croquis)

### 1. Montage du canon d'arrosage:

Monter le raccord fileté sur la base du canon à l'aide des vis en dotation (Trigon 105) puis fixer le canon à son support. Bien resserrer les vis.

### 2. Buse:

Monter la buse désirée. Avant de fixer la goulotte, s'assurer que la buse soit correctement placée dans le fût pour éviter d'endommager fût et buse. Bien serrer la goulotte.

**Important:** les buses doivent être manipulées avec précaution. Celles de réserve ne doivent pas être suspendues à une ficelle, car elles pourraient être endommagées et causer des ennuis de fonctionnement.

### 3. Arrosage à secteur:

Pour régler l'ampleur du secteur, déplacer les anneaux secteur dans la position voulue en poussant ou en tirant de l'intérieur sur une seule tige à la fois. Ne pas pousser sur les tiges de l'extérieur, les anneaux se bloqueraient.

### 4. Dispositif Vari-Angle:

Desserrer les écrous de blocage et imposer l'angle de trajectoire voulu. Resserrer les écrous de blocage.

## CONTRÔLES PÉRIODIQUES:

- Toutes les parties mobiles doivent se mouvoir librement.
- Contrôler l'intégrité du déflecteur, le remplacer si nécessaire.
- Contrôler la buse. Une buse endommagée pourrait compromettre la compacité du jet et causer des ennuis de fonctionnement.
- Si les ennuis de fonctionnement sont dus à des chutes répétées du support du canon, demander l'intervention de votre revendeur.

# Instrucciones de uso

# Español

## IMPORTANTE

Estas instrucciones deben ser entregadas al usuario. Antes de poner en marcha el aspersor TRIGON, leer atentamente estas instrucciones y guardarlas para el futuro.



## PELIGRO

- No realizar ningún control o reajuste mientras el aspersor está trabajando.
- No permanecer en el área de acción del aspersor.
- No permanecer en el área del chorro a alta presión.
- Compruebe que el chorro de agua no pueda llegar a personas, líneas eléctricas, carreteras, edificios o cualquier otro objeto.
- Antes de poner en funcionamiento el aspersor, asegurarse de que ninguna persona esté en su radio de acción.

## PROCESO PRELIMINAR

(ver dibujo)

### 1. Montaje del aspersor:

Fijar bien la rosca en la base del aspersor con los tornillos de seguridad facilitados (Trigon 105), después atornillar el aspersor en su soporte y apretarlo fuertemente con una llave gira-tubos.

### 2. Boquilla:

Sustituir la boquilla con otra del tamaño seleccionado. Antes de volver a apretarla, asegurarse que está correctamente alojada en la base del tubo, para evitar cualquier daño en el tubo y la boquilla. Apretar fuerte.

**Importante:** manipular cuidadosamente la boquilla. No utilizar nunca alambres o cuerdas. Esto puede dañar y puede averiar el aspersor.

### 3. Aspersión sectorial:

Regular la amplitud del sector tirando del anillo freno sector, apretando desde la parte interna de las patillas y posicionarlo en el lugar deseado. No empujar desde la parte externa, los anillos podrían bloquearse.

### 4. Sistema Vari-Angle:

Aflojar las tuercas de cierre, después fijar el ángulo de trayectoria deseado. Volver a apretar bien las tuercas de cierre.

## CONTROLES PERIODICOS:

- Todas las partes móviles deben estar libres.
- Comprobar el deflector, si está averiado sustituirlo.
- Comprobar la boquilla. Una boquilla defectuosa no proporciona un chorro redondo ni compacto, y puede ser causa de un mal funcionamiento del aspersor.
- Si el soporte aspersor vuelca repetidamente, causa un mal funcionamiento del aspersor. Hacer una revisión con el suministrador.

# Instruções de uso

# Português

## IMPORTANTE

Estas instruções devem ser dadas para o operador. Antes de colocar o canhão TWIN em operação, leia cuidadosamente estas instruções e guarde-as para referência futura



## PERIGO

1. Não realizar quaisquer ajustes ou controle com o canhão em operação.
2. Afaste-se da área de operação do canhão.
3. Não fique na área do jato de água de alta pressão.
4. Certifique-se que o jato de água não seja dirigido a pessoas, rede elétrica, estradas, prédios ou quaisquer outros objetos.
5. Antes de acionar o canhão, certifique-se que não há pessoas na área de operação.

## COMO COLOCAR EM OPERAÇÃO

(veja desenhos)

### 1. Montagem do canhão:

Fixar bem a rosca à base do canhão, usando os parafusos fornecidos (Trigon 105), depois parafusá-lo sobre o seu suporte e aperte bem com uma chave.

### 2. Bocal:

Substituir pelo bocal desejado. Antes de rosquear, certifique-se que o bocal esteja corretamente encaixado no tubo do canhão, para evitar qualquer dano ao bocal ou tubo. Aperte bem a rosca do bocal.

**Importante:** Os bocais devem ser manuseados com cuidado. Nunca armazená-los em caixa de ferramenta ou amarrá-los em fios ou cabos, isto poderá danificá-los.

### 3. Irrigação setorial:

Para regular a amplitude do setor de irrigação, coloque os anéis setor na posição desejada puxando para fora uma só das alavancas dos anéis ou empurrando-a do lado interno. Não empurre-a do lado externo, pois os anéis ficariam bloqueados.

### 4. Sistema Vari-Angulo:

Desaperte as porcas de bloqueio e ajuste o ângulo de trajetória desejado. Reaperte bem as porcas de bloqueio.

## MANUTENÇÃO PERIÓDICA:

- Todas as partes móveis devem girar livremente.
- Verifique o defletor, substitua-o se necessário.
- Verifique o bocal. Um bocal desgastado pode resultar em um jato não redondo e compacto, o qual pode causar mau funcionamento do canhão.
- Um mau funcionamento do canhão devido a repetidas inclinações do suporte do canhão deve ser inspecionado pelo seu distribuidor.

**BELANGRIJK**

Deze instructies dienen in het bezit te zijn van de gebruiker. Voor het in gebruik nemen van de TRIGON hoog volume sproeier, eerst deze instructies zorgvuldig doorneemen. Bewaar deze instructies voor toekomstig gebruik.

**GEVAAR**

- Voer geen werkzaamheden of controles uit terwijl de sproeier in werking is.
- Blijf uit het gebied waar de sproeier werkzaam is,
- Pas op met de hogedruk waterstraal,
- Zorg ervoor dat de waterstraal niet gericht is op personen, elektriciteitslijnen, wegen gebouwen of andere objecten.
- Hou er rekening mee dat er voor het in gebruik nemen van de sproeier geen personen in het straalgebied aanwezig zijn.

**START PROCEDURE**

(Zie Tekeningen)

**1. Montage van de sproeier:**

De sproeier is voorzien van een flens (Trigon 105). Gebruik de bijgesloten pakking en bouten om de sproeier zo nauwkeurig mogelijk op te monteren. Draai de bouten overhoeks stevig aan.

**2. Sproeimond:**

Om een sproeimond te wisselen dient u de speciale bijgesloten sleutel te gebruiken, voordat u de sproeimond bevestigt, dient u er zeker van te kunnen zijn dat de sproeimond goed in het gat past om schade van het gat of de sproeimond te voorkomen. Draai deze goed aan d.m.v. de bijgesloten sleutel.

**Belangrijk:** U dient voorzichtig met de sproeimonden om te gaan.

**3. Sector instelling:**

Orn de gewenste sector in te stellen, zet de sectorringen in de juiste positie d.m.v. het trekken aan de binnenzijde van de sector-ring. Duw niet tegen de buitenkant van de sector-ring, de sector-ring zal dan blokkeren.

**4. Variabele hoekinstelling Vari-Angle****System:**

D.m.v. het gebruik van een sleutel kunt u de wenste hoek instellen.

**REGELMATIGE CONTROLES:**

- Alle bewegende onderdelen moeten vrij kunnen bewegen.
- Controleer de straalbreker op schade, indien nodig vervangen,
- Controleer de sproeimond. Een beschadigde sproeimond kan een slechte of kleine straal veroorzaken welke zou kunnen leiden tot het slecht functioneren van de sproeier.
- Een sproeier welke slecht functioneert dient nagekeken te worden door uw dealer.

## Betjeningsvejledning

## Dansk

**VIGTIGT**

Disse instruktioner skal gives til brugeren. Før TRIGON sprederen tages i brug skal denne betjeningsvejledning læses grundigt. Gem betjeningsvejledningen til fremtidig brug.

**ADVARSEL**

- Udfør ikke nogen kontrol eller justeringer når sprederen er i drift.
- Bliv uden for spredersens arbejdsområde.
- Pas på vandstrålen med højt tryk.
- Vær sikker på, at vandstrålen ikke har retning mod personer, højspændingsledninger, veje, bygninger eller andre genstande.
- Før sprederen sættes i drift må det sikres, at der ikke er andre personer i dens arbejdsområde.

**OPSTARTSPROCEDURE**

(ref. til tegninger)

**1. Montering af sprederen:**

Hvis sprederen er udstyret med en flange, bruges vedlagte pakning og bolte til at fastgøre den sikkert. Spænd boltene omhyggeligt (Trigon 105). Hvis sprederen er udstyret med gevind, påskrues og spændes den omhyggeligt med en nøgle.

**2. Dyser:**

For at skifte dyse bruges den vedlagte specialnøgle. Før dysen spændes må det sikres, at dysen sidder rigtigt i spredersens rør for at undgå beskadigelse af sprederen og dysen. Spænd omhyggeligt med specialnøglen.

**Vigtigt:** Dyserne skal behandles forsigtigt. De må ikke opbevares i en værktøjskasse eller hænges op på ståltråd og snore, da dette vil ødelægge dem.

**3. Sektorvanding:**

For at justere den ønskede sektorvinkel bringes stopanslagene i position ved at skubbe dem fra

undersiden. Skub ikke fra ydersiden, da ringene derved låses.

**4. Vari-Angle system:**

Låsemøtrikken løsnes og den ønskede hældningsvinkel indstilles. Spænd låsemøtrikken igen.

**PERIODISK KONTROL:**

- Alle bevægelige dele skal kunne bevæges frit.
- Kontroller deflektoren (drivske) for beskadigelser, skift om nødvendigt.
- Kontroller dysen. En beskadiget dyse kan resultere i en deformet stråle, og forårsage at sprederen ikke fungerer korrekt.
- Hvis en spredere har gentagne funktionsfejl, bør den efterses af Deres forhandler.

## Handhavande istruktioner

## Svenska

**VIKTIGT**

Denna Handhavande instruktion måste ges till operatören. Före användande av TRIGON storspridare läs noga genom dessa instruktioner. Spara dessa instruktioner för framtida bruk.

**VARNING**

- Gör inga justeringar eller kontroller när spridaren är i drift.
- Stå ej inom spridarens aktionsradie.
- Stå ej så att ni kan träffas av vattenstrålen från spridaren.
- Försäkra er att vattenstrålen inte riktas mot personer, kraftledningar, vägar, hus eller andra föremål.
- Före driftstagande skall operatören förvisa sig om att ingen obehörig står inom spridarens aktionsradie.

**HANDHAVANDE INSTRUKTIONER**

(se ritning)

**1. Montera spridaren:**

Om spridaren är försedd med fläns anslutning använd medsänd packning och bultar vid monteringen. Se till att bultarna blir ordentligt dragna (Trigon 105). Om spridaren är försedd med gänganslutning, använd gängtätning och drag åt. Använd nyckel eller rörtång för att späna åt.

**2. Munstycke:**

För att byta munstycke använd medsända munstycksnyckel för att lossa munstycksmuttern. Byt munstycke och kontrollera att nya munstycket ej är skadat, slitet och sätts i rätt. Spänn muttern först försiktigt för hand så att muttern tar rätt gäng. Spänn efter med munstycks nyckel.

**Varning:** Behandla munstyckena försiktigt, trä inte munstyckena på ståltråd då innerytan kan skadas. Munstycken är en förslitningsdel och ska bytas med jämna mellanrum.

**3. Inställning av sektor spridning:**

För att ställa in sektorn, vrid ena inställningsringen genom att skjuta på armen från insidan till ena ändläget. Vrid därefter den andra ringen till andra ändläget. Kontrollera genom att vrida kanonen från ändläge till ändläge och kontrollera när pendelarmen skiftar läge.

**4. Vari Angel System variabel utgångsvinkel:**

Lossa låsmuttrarna, välj lämplig vinkel. Spänn åter låsmuttrarna.

**PERIODISKA KONTROLLER:**

- Alla rörliga delar skall löpa lätt.
- Att strålskeden ej är skadad eller sliten.
- Kontrollera munstycket. Ett skadat munstycke resulterar att strålen ej centreras och kan påverka funktionen på spridaren
- Kontakta din säljare om spridaren inte fungerar ordentligt.

**VIKTIG**

Denne instruksjon må overleveres til brukeren. Før TRIGON vannkanon settes i drift, må driftsinstruksjonen leses nøye. Ta vare på instruksjonen for framtidige spørsmål.

**ADVARSEL**

- Foreta ingen justeringer eller kontroll mens kanonen er i drift.
- Stå ikke i kanonens sektorområde.
- Stå ikke i vannstrålen.
- Vannstrålen må ikke rettes inn mot personer, kraftlinjer, veier, bygninger eller andre objekter.
- Før vannkanonen settes i drift, pass på at ingen personer står i kanonens arbeidsområde.

**IGANGSETTING**

(se skisse)

**1. Montering:**

Dersom vannkanonen har flens, bruk den medleverte pakning og boltene for montering til stativ og trekk muttrene godt til (Trigon 105). Er vannkanonen levert med et gjenget adapter - må dette skrues godt til med en nøkkel.

**2. Dyse:**

For montering/skifte av dyse - bruk spesiell dysenøkkel. For stramming av hettemutteren - kontroller at dysen sitter riktig i hettemutteren for å unngå skade på dyse eller hettemutter. Trekk til med hand.

**Viktig:** Dysen må behandles forsiktig. De bør ikke lagres tredd inn på en streng eller lignende som kan ripe opp innvendige vannflater.

**3. Drift i sektor:**

For innstilling i sektor - trekk stoppringen til ønsket sektor. Press ikke mot stoppringen ved innstilling - den vil kun låse seg.

**4. Vari-Angle system:**

Løs låsemutteren, nå kan ønsket strålevinkel instilles. Trekk til låsemutteren.

**PERIODISK VEDLIKEHOLD:**

- Alle bevegelige deler må kunne beveges fritt.
- Kontroller skjeen på drivpendelen - skift skjeen dersom skadet.
- Kontroller dysen. En skadet dyse gir ikke en rund og kompakt stråle som igjen kan forårsake funksjonsfeil på vannkanon.
- Feilfunksjon som oppstår ved at drivpendelen tipper over fra side til side bør kontrolleres av forhandler eller annen kvalifisert service.

## Инструкция по эксплуатации

## Русский язык

**Важно**

Эта инструкция по эксплуатации должна быть передана пользователю. Перед началом использования разбрызгивателя TRIGON внимательно прочтите всю инструкцию. Храните её должным образом.

**ОПАСНОСТЬ**

- Никогда не проводите проверку или регулировку при работающем разбрызгивателе.
- Не разрешается находиться в зоне действия разбрызгивателя.
- Не стойте на траектории высоконапорной струи.
- Не допускается направлять струю воды на людей, электрические провода, дороги, здания и другие предметы.
- Перед подачей давления в разбрызгиватель убедитесь, что никто из людей не находится в рабочей зоне разбрызгивателя.

**ВВОД В ЭКСПЛУАТАЦИЮ**

(см. рисунки)

**1. Установка разбрызгивателя:**

Установите резьбовое соединение с помощью болтов на основании разбрызгивателя, тщательно затяните болты (Trigon 105). Затем прикрутите разбрызгиватель к стояку и крепко затяните трубным ключом.

**2. Форсунка:**

Выберите желаемый размер форсунки и замените. Перед затягиванием накидной гайки обратите внимание, чтобы форсунка была правильно посажена на ствол во избежание повреждений, как самого ствола, так и форсунки.

**Важно:** Обращайтесь и храните форсунки бережно. Не подвешивайте форсунку шпагатом или проволокой, это может повредить ее.

**3. Секторный полив:**

Для установки сектора разведите в стороны по одному секторные кольца до желаемого угла сектора или продвиньте их изнутри, но не снаружи, т.к. это может привести к заклиниванию.

**4. Система Vari-Angle:**

Открутите стопорные гайки, установите желаемый угол наклона струи. Снова закрутите стопорные гайки.

**ПЕРИОДИЧЕСКИЙ КОНТРОЛЬ:**

- Все движущиеся части должны быть легко подвижны.
- Проверьте отражатель струи на предмет повреждений, при необходимости замените его.
- Проверьте целостность форсунки. Ненаправленная, некомпактная струя может стать причиной неисправностей.
- При неполадках в работе, вызванных неоднократным опрокидыванием стойки разбрызгивателя, проверьте разбрызгиватель у дилера.

## Kezelési útmutató

## Magyar

**FONTOS!**

Ezt a kezelési útmutatót át kell adni a kezelőnek. A TRIGON sugárágyú üzembehelyezése előtt ezt az útmutatót figyelmesen olvassa el és őrizze meg.

**VESZÉLYHELYZET!**

- Soha ne végezzen beállítást vagy ellenőrzést, ha a sugárágyú üzemel.
- Ne tartózkodjon a sugárágyú hatósugarában.
- Ne álljon a nagynyomású vízsugár irányvonalában.
- Ne irányítsa a vízsugarat személyre, elektromos vezetékre, útra, épületre vagy más tárgyra
- Mielőtt a sugárágyút nyomás alá helyezné, győződjön meg arról, hogy senki nem tartózkodik a hatótávolságon belül.

**ÜZEMBEHELYEZÉS**

(lásd az ábrákat)

**1. A sugárágyú felszerelése:**

A menetes csatlakozást a csavarokkal erősitse a sugárágyú talpához. Csavarokat jól húzza meg (Trigon 102/105). Ezután csavarja fel a rögzítőt a tartócsőre és csőfogó segítségével rögzítse.

**2. Fúvóka:**

Válassza és cserélje ki a kívánt fúvókát. A hollandi anya meghúzása előtt ügyeljen arra, hogy a fúvóka jól fektüdjön az acélcsővön, hogy az acélcső és a fúvóka sérülését elkerüljük. Fontos: A fúvókákat gondosan kezelje és tárolja. Ne kösse fel madzaggal vagy dróttal, mert funkciózavart okozhat.

**3. Szektoros öntözés:**

A határoló gyűrűket egyenként a végüknél fogva húzza el a kívánt helyzetbe. Állításkor a gyűrű végét kifelé húzza és ne befele tolja, mert akkor a gyűrű szorul.

**4. Vari-Angle:**

A rögzítő anyát lazítsa fel, majd a beállító csavarral a kívánt sugárszöveget állítsa be. A rögzítő anyát gondosan húzza meg.

**IDŐSZAKOS ELLENŐRZÉSEK:**

- Minden mozgó rész könnyen járjon
- A sugárütköztető lemez ép legyen, szükség esetén cserélje ki.
- A fúvóka ép legyen. A nem gömbölyű és tömör vízsugár működési zavart okozhat.
- Ha a működési zavar a sugárágyútartó ismételt eldőlését okozza, forduljon szakemberhez.

**ΠΡΟΣΟΧΗ**

Οι οδηγίες αυτές πρέπει να δίνονται στο χειριστή. Πριν χρησιμοποιήσετε το κανόνι TRIGON, διαβάστε προσεκτικά τις οδηγίες. Κρατήστε τις οδηγίες για μελλοντική χρήση.

**ΚΙΝΔΥΝΟΣ**

- Μην κάνετε καμιά ρύθμιση ή έλεγχο όταν ο εκτοξευτήρας είναι σε λειτουργία
- Απομακρυνθείτε από την ακτίνα δράσης του εκτοξευτήρα.
- Απομακρυνθείτε από την υψηλής πίεσης δέσμη του νερού.
- Βεβαιωθείτε ότι η δέσμη του νερού δεν κατευθύνεται σε ανθρώπους, ηλεκτρικές γραμμές, δρόμους, κτίρια ή άλλα αντικείμενα.
- Πριν θέσετε σε λειτουργία τον εκτοξευτήρα, βεβαιωθείτε ότι δεν υπάρχουν άνθρωποι στην περιοχή ακτίνας δράσης του.

**ΔΙΑΔΙΚΑΣΙΕΣ ΕΚΚΙΝΗΣΗΣ**

(βλέπε σχέδιο)

**1. Τοποθέτηση του εκτοξευτήρα:**

Τοποθετήστε τον βιδωτό προσαρμογέα στη βάση του εκτοξευτήρα και βιδώστε τον με τις βίδες που υπάρχουν στη συσκευασία (Trigon 105). Στη συνέχεια βιδώστε τον εκτοξευτήρα πάνω στο σταντ και σφίξτε γερά με ένα γαλλικό κλειδί.

**2. Στόμιο:**

Αλλάξτε το στόμιο με αυτό που θέλετε. Πριν ξανασφίξετε το καπάκι του ακροφυσίου βεβαιωθείτε ότι το στόμιο είναι σωστά στερεωμένο πάνω στο σωλήνα για την αποφυγή ζημιάς στο σωλήνα ή στο ακροφύσιο. Βιδώστε προσεκτικά με το κλειδί της συσκευασίας.

**Προσοχή:** Είναι απαραίτητη η σωστή μεταχείριση των στομών. Δεν πρέπει να σφίγγονται με σύρμα ή σχοινί πάνω στο σωλήνα γιατί μπορεί να φθαρούν.

**3. Λειτουργία μερικού κύκλου:**

Για να επιτευχθεί η λειτουργία μερικού κύκλου, φέρτε

τους μοχλούς (στοπ) στην κατάλληλη θέση τραβώντας τους από το ένα τους άκρο μόνον ή σπρώχνοντας το ένα άκρο τους μόνον προς τα μέσα. Μην σπρώχνετε τους μοχλούς προς το εσωτερικό από την εξωτερική μεριά γιατί θα μπλοκάρουν.

**4. Σύστημα Vari Angle:**

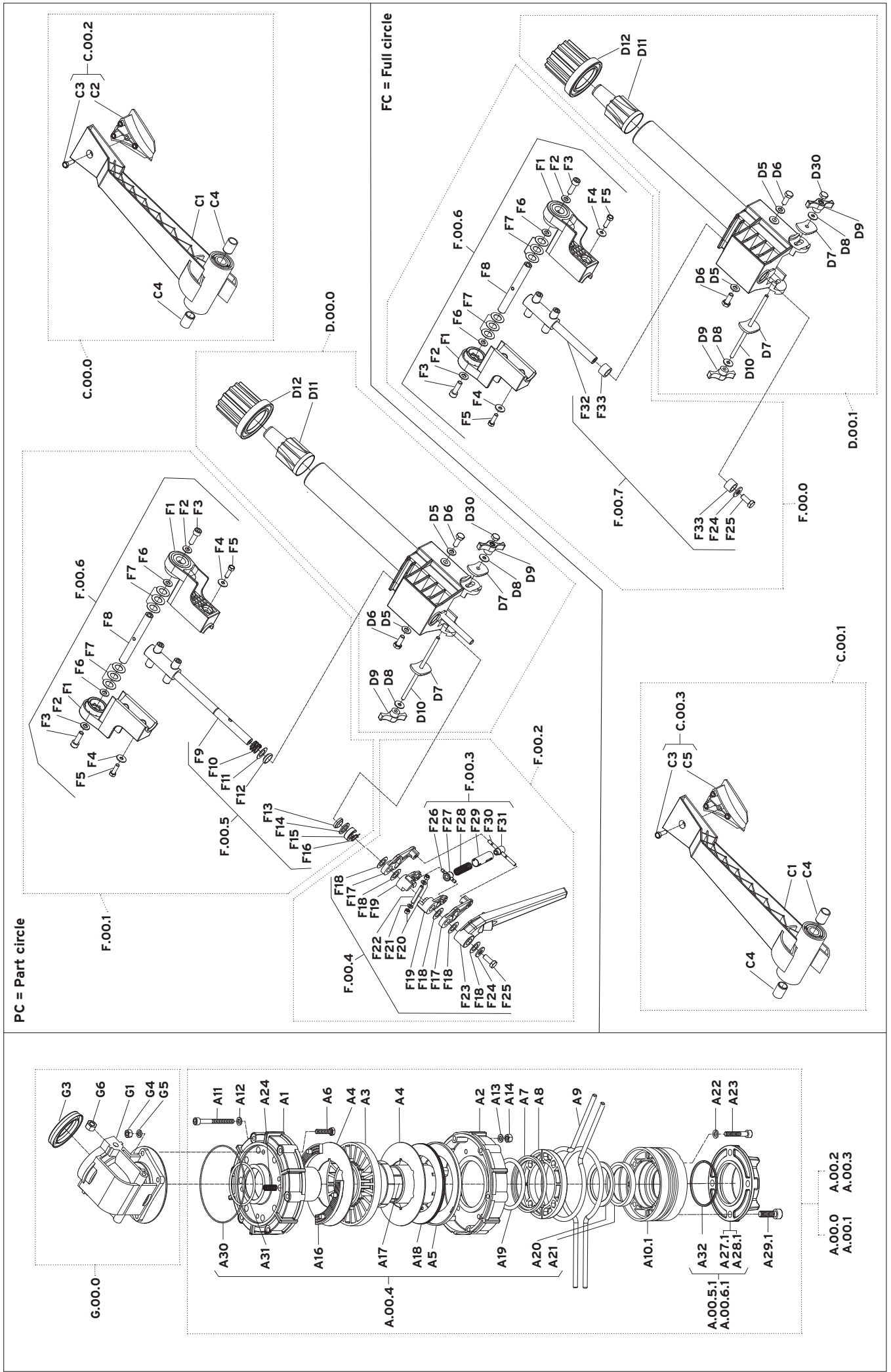
Χαλαρώστε τα παξιμάδια ασφάλισης και στη συνέχεια ρυθμίστε την επιθυμητή γωνία εκτόξευσης. Σφίξτε ξανά τα παξιμάδια.

**ΠΕΡΙΟΔΙΚΟΙ ΕΛΕΓΧΟΙ**

- Όλα τα κινούμενα μέρη πρέπει να κινούνται ελεύθερα.
- Ελέγξτε τη λεπίδα διασποράς για τυχόν φθορές και αντικαταστήστε τη εάν είναι απαραίτητο.
- Ελέγξτε το στόμιο. Ένα φθαρόμενο στόμιο μπορεί να προκαλέσει μη κυκλική και ανομοιογενή δέσμη εκτόξευσης νερού, η οποία θα μπορούσε να προκαλέσει κακή λειτουργία του εκτοξευτήρα.
- Ένας ελαττωματικός εκτοξευτήρας, εξαιτίας συνεχών πτώσεων από το καρούλι ή τον τρίποδα θα πρέπει να ελεγχθεί από τον αντιπρόσωπό σας.



# Spare Parts | Trigon 105



PC = Part circle / Sektorregner / Settore / Secteur • FC = Full circle / Kreisregner / Circolare / Circulaire • VA = Vari-Angle



# Spare Parts | Trigon 105

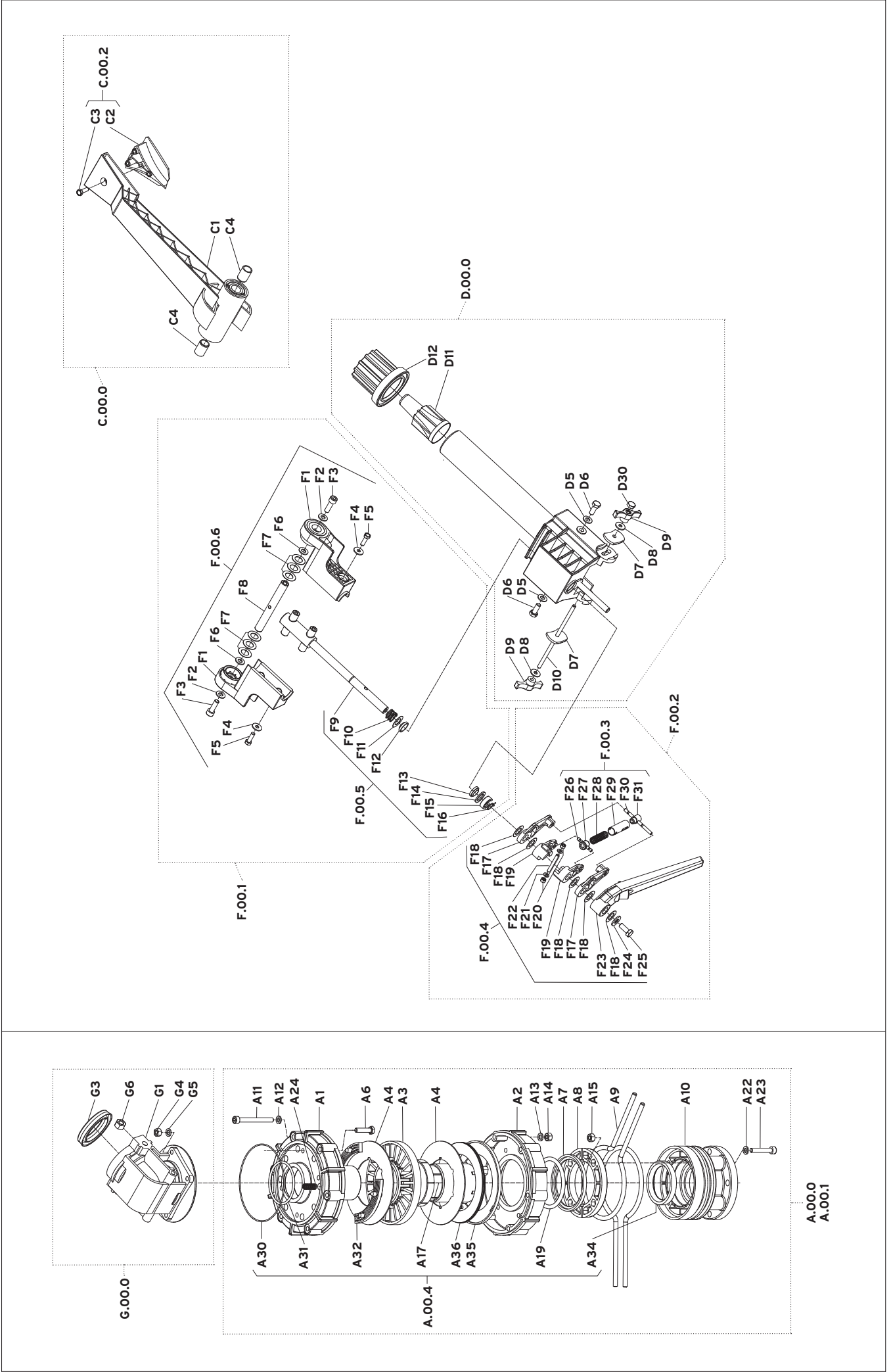
	ENGLISH Description	DEUTSCH Bezeichnung	ITALIANO Denominazione	FRANCAIS Désignation	Q.ty Stk. Q.tà Q.té	Part Number Artikel-Nummer Codice Articolo Référence Pièce
A.00.0	<b>Kit</b> Housing/2"NPT PC	<b>Kit</b> Körper/2"NPT PC	<b>Kit</b> Corpo/2"NPT PC	<b>Kit</b> Corps/2"NPT PC	1	07010249
A.00.1	<b>Kit</b> Housing/2"BSP PC	<b>Kit</b> Körper/2"BSP PC	<b>Kit</b> Corpo/2"BSP PC	<b>Kit</b> Corps/2"BSP PC	1	07010250
A.00.2	<b>Kit</b> Housing/2"NPT FC	<b>Kit</b> Körper/2"NPT FC	<b>Kit</b> Corpo/2"NPT FC	<b>Kit</b> Corps/2"NPT FC	1	07010251
A.00.3	<b>Kit</b> Housing/2"BSP FC	<b>Kit</b> Körper/2"BSP FC	<b>Kit</b> Corpo/2"BSP FC	<b>Kit</b> Corps/2"BSP FC	1	07010252
A1	Housing cover	Deckel für Körper	Coperchio cuscinetto	Couvercle corps	1	04010275
A2	Housing bearing	Lagergehäuse	Corpo cuscinetto	Corps roulement	1	04010274
A3	Collar bearing	Stützlager	Cuscinetto reggispinta	Collier roulement	1	04010485
A4	Brake disk	Stahlscheibe für Bremse	Disco freno	Disque frein	2	02010332
A5	Support ring	Stützring	Anello sostegno disco	Anneau soutien	1	04010351
A6	Bolt M6x25	Schraube M6x25	Vite M6x25	Vis M6x25	4	02010230
A7	Retaining ring	Distanzring	Anello ritegno	Anneau de distance	1	04010277
A8	Collar for bearing	Haltesegment für Bremslager	Ghiera per cuscinetto	Collier pour roulement	2	03010073
A9	Trip stop ring	Sektorring	Anello settore	Anneau secteur	2	02010114
A10.1	Base	Sockel	Base	Base	1	03010134
A11	Bolt M6x60	Schraube M6x60	Vite M6x60	Vis M6x60	6	02010229
A12	Washer 6	Scheibe 6	Rondella 6	Rondelle 6	6	02010042
A13	Washer 6	Scheibe 6	Rondella 6	Rondelle 6	6	02010042
A14	Nut M6	Mutter M6	Dado M6	Ecrou M6	6	02010128
A16	Brake pad upper	Bremsegment oben	Pastiglia freno superiore	Pastille frein supérieure	2	04010378
A17	Bearing	Lager	Cuscinetto	Roulement	1	04010276
A18	Brake lining	Bremsscheibe	Pastiglia freno	Pastille frein	1	02010250
A19	O-Ring 6237	O-Ring 6237	O-Ring 6237	O-Ring 6237	1	02010205
A20	Retaining ring	Stützring	Anello sostegno	Anneau de distance	1	04010352
A21	Lip seal	Lippen-Dichtung	Guarnizione a labbro	Joint à levre	1	02010272
A22	Washer 6	Scheibe 6	Rondella 6	Rondelle 6	4	02010042
A23	Bolt M6x35	Schraube M6x35	Vite M6x35	Vis M6x35	4	02010138
A24	Brake spring	Bremsfeder	Molla per freno	Ressort frein	4	02010113
A27.1	Adapter/2"BSP	Anschluss/2"BSP	Attacco/2"BSP	Raccord/2"BSP	1	03010183
A28.1	Adapter/2"NPT	Anschluss/2"NPT	Attacco/2"NPT	Raccord/2"NPT	1	03010182
A29.1	Bolt M8x25	Schraube M8x25	Vite M8x25	Vis M8x25	4	02010176
A30	O-Ring 2425	O-Ring 2425	O-Ring 2425	O-Ring 2425	1	02010206
A31	O-Ring 158	O-Ring 158	O-Ring 158	O-Ring 158	1	02010207
A32	O-Ring 3225	O-Ring 3225	O-Ring 3225	O-Ring 3225	1	02010111
A.00.4	<b>Kit</b> Brake	<b>Kit</b> Bremse	<b>Kit</b> Freno	<b>Kit</b> Frein	1	07010253
A.00.5.1	<b>Kit</b> Adapter thread 2"BSP	<b>Kit</b> Anschluss 2"BSP	<b>Kit</b> Attacco 2"BSP	<b>Kit</b> Raccord 2"BSP	1	07010808
A.00.6.1	<b>Kit</b> Adapter thread 2"NPT	<b>Kit</b> Anschluss 2"NPT	<b>Kit</b> Attacco 2"NPT	<b>Kit</b> Raccord 2"NPT	1	07010807
C.00.0	<b>Kit</b> Drive arm PC	<b>Kit</b> Schwingarm PC	<b>Kit</b> Braccio oscillante PC	<b>Kit</b> Bras oscillant PC	1	07010532
C.00.1	<b>Kit</b> Drive arm FC	<b>Kit</b> Schwingarm FC	<b>Kit</b> Braccio oscillante FC	<b>Kit</b> Bras oscillant FC	1	07010525
C.00.2	<b>Kit</b> Deflector PC	<b>Kit</b> Deflektor PC	<b>Kit</b> Deflettore PC	<b>Kit</b> Déflecteur PC	1	07010355
C.00.3	<b>Kit</b> Deflector FC	<b>Kit</b> Deflektor FC	<b>Kit</b> Deflettore FC	<b>Kit</b> Déflecteur FC	1	07010526
C1	Drive arm	Schwingarm	Braccio oscillante	Bras oscillant	1	04010291
C2	Deflector 36	Deflektor 36	Deflettore 36	Déflecteur 36	1	04010293
C3	Screw EJ-K60x20	Schraube EJ-K60x20	Vite EJ-K60x20	Vis EJ-K60x20	1	02010166
C4	Bushing drive arm	Büchse Schwingarm	Boccola braccio osc.	Douille bras oscillant	2	04010292
C.00.4	<b>Kit</b> Wind Deflector	<b>Kit</b> Wind Deflektor	<b>Kit</b> Vela antivento	<b>Kit</b> Wind Déflecteur	1	07010608
D.00.0	<b>Kit</b> Barrel PC	<b>Kit</b> Strahlrohr PC	<b>Kit</b> Tubo di lancio PC	<b>Kit</b> Fût PC	1	07010530
D.00.1	<b>Kit</b> Barrel FC	<b>Kit</b> Strahlrohr FC	<b>Kit</b> Tubo di lancio FC	<b>Kit</b> Fût FC	1	07010527
D5	Washer 8	Scheibe 8	Rondella 8	Rondelle 8	2	02010041
D6	Bolt M8x20	Schraube M8x20	Vite M8x20	Vis M8x20	2	02010036
D7	Plate 10'-26'	Platte 10'-26'	Targhetta 10'-26'	Plaque 10'-26'	2	04010297
D8	Washer 6.5	Scheibe 6,5	Rondella 6.5	Rondelle 6.5	2	02010160
D9	Butterfly screw	Flügelschraube	Galletto	Vis	2	04010299
D10	Shaft	Welle	Tirante	Pivot	1	04010308
D11.12	Taper bore nozzle 12 mm / 0.47"	Weitwurfdüse 12 mm / 0.47"	Ugello conico 12 mm / 0.47"	Buse lng portée 12 mm / 0.47"	1	04010224
D11.14	Taper bore nozzle 14 mm / 0.55"	Weitwurfdüse 14 mm / 0.55"	Ugello conico 14 mm / 0.55"	Buse lng portée 14 mm / 0.55"	1	04010225
D11.16	Taper bore nozzle 16 mm / 0.63"	Weitwurfdüse 16 mm / 0.63"	Ugello conico 16 mm / 0.63"	Buse lng portée 16 mm / 0.63"	1	04010226
D11.18	Taper bore nozzle 18 mm / 0.71"	Weitwurfdüse 18 mm / 0.71"	Ugello conico 18 mm / 0.71"	Buse lng portée 18 mm / 0.71"	1	04010227
D11.20	Taper bore nozzle 20 mm / 0.79"	Weitwurfdüse 20 mm / 0.79"	Ugello conico 20 mm / 0.79"	Buse lng portée 20 mm / 0.79"	1	04010228
D11.22	Taper bore nozzle 22 mm / 0.87"	Weitwurfdüse 22 mm / 0.87"	Ugello conico 22 mm / 0.87"	Buse lng portée 22 mm / 0.87"	1	04010229
D11.24	Taper bore nozzle 24 mm / 0.94"	Weitwurfdüse 24 mm / 0.94"	Ugello conico 24 mm / 0.94"	Buse lng portée 24 mm / 0.94"	1	04010230
D12	Nozzle holder	Überwurfmutter	Bocchettone	Ecrou buse	1	04010280

## Spare Parts | Trigon 105

	ENGLISH Description	DEUTSCH Bezeichnung	ITALIANO Denominazione	FRANCAIS Désignation	Q.ty Stk. Q.tà Q.té	Part Number Artikel-Nummer Codice Articolo Référence Pièce
D30	Nut M6	Mutter M6	Dado M6	Ecrou M6	2	02010128
F.00.0	<b>Kit</b> Cross leverage FC	<b>Kit</b> Gabel FC	<b>Kit</b> Crociera FC	<b>Kit</b> Fourche FC	1	07010529
F.00.1	<b>Kit</b> Cross leverage PC	<b>Kit</b> Gabel PC	<b>Kit</b> Crociera PC	<b>Kit</b> Fourche PC	1	07010360
F.00.2	<b>Kit</b> Trip lever	<b>Kit</b> Schalthebel	<b>Kit</b> Leva settore	<b>Kit</b> Levier inversion	1	07010356
F.00.3	<b>Kit</b> Trip spring	<b>Kit</b> Sektorfeder	<b>Kit</b> Molla settore	<b>Kit</b> Ressort inversion	1	07010357
F.00.4	<b>Kit</b> Trip leverage	<b>Kit</b> Sektorhebel	<b>Kit</b> Leva settore	<b>Kit</b> Levier inversion	1	07010358
F.00.5	<b>Kit</b> Shaft PC	<b>Kit</b> Welle PC	<b>Kit</b> Perno PC	<b>Kit</b> Pivot PC	1	07010359
F.00.6	<b>Kit</b> Fork for drive arm	<b>Kit</b> Gabel für Schwingarm	<b>Kit</b> Forcella per braccio Osc.	<b>Kit</b> Fourche pour bras osc.	1	07010361
F.00.7	<b>Kit</b> Shaft FC	<b>Kit</b> Welle FC	<b>Kit</b> Perno FC	<b>Kit</b> Pivot FC	1	07010528
F1	Fork for drive arm	Gabel für Schwingarm	Forcella per braccio osc.	Fourche pour bras oscillant	2	04010284
F2	Washer 8	Scheibe 8	Rondella 8	Rondelle 8	2	02010041
F3	Bolt M8x25	Schraube M8x25	Vite M8x25	Vis M8x25	2	02010176
F4	Washer 6.5	Scheibe 6.5	Rondella 6.5	Rondelle 6.5	2	02010160
F5	Screw EJ-K60x20	Schraube EJ-K60x20	Vite EJ-K60x20	Vis EJ-K60x20	4	02010166
F6	Washer 8	Scheibe 8	Rondella 8	Rondelle 8	2	02010041
F7	Washer 0.7	Scheibe 0.7	Rondella 0.7	Rondelle 0.7	6	02010149
F8	Shaft drive arm	Welle Schwingarm	Perno braccio oscillante	Pivot bras oscillant	1	04010309
F9	Cross PC	Kreuzwelle PC	Crociera PC	Croisière PC	1	04010283
F10	Spring for fork	Feder für Gabel	Molla per forcella	Ressort pour fourche	1	02010245
F11	Washer 0.7	Scheibe 0.7	Rondella 0.7	Rondelle 0.7	1	02010149
F12	Dust seal	Abstreif-Dichtung	Guarnizione raschiatore	Joint antipoussière	1	02010119
F13	Dust seal	Abstreif-Dichtung	Guarnizione raschiatore	Joint antipoussière	1	02010119
F14	Washer	Scheibe	Rondella scorrimento	Rondelle	1	02010123
F15	Retaining ring	Halte Ring	Anello ritegno	Anneau distance	1	04010306
F16	Pin	Federring	Anello elastico	Cheville	1	02010231
F17	Trip shift lever external	Schalthebel aussen	Leva scatto esterno	Levier déclenchement externe	2	04010286
F18	Washer 0.7	Scheibe 0.7	Rondella 0.7	Rondelle 0.7	4	02010149
F19	Trip shift lever internal	Schalthebel innen	Leva scatto interna	Levier déclenchement interne	2	04010287
F20	Nut M5	Mutter M5	Dado M5	Ecrou M5	2	02010129
F21	Washer 5	Scheibe 5	Rondella 5	Rondelle 5	2	02010040
F22	Shaft trip lever	Sektorwelle	Perno leva settore	Pivot levier inversion	1	04010307
F23	Trip shift lever VA	Sektorhebel VA	Leva scatto settore VA	Levier inversion VA	1	04010311
F24	Washer	Scheibe	Rondella	Rondelle	1	04010194
F25	Bolt M8x20	Schraube M8x20	Vite M8x20	Vis M8x20	1	02010036
F26	Shaft sleeve	Welle für Hülse	Perno bussola	Pivot douille	1	04010305
F27	Plug sleeve	Kappe für Hülse	Tappo bussola	Bouchon douille	1	04010198
F28	Trip spring	Feder für Schaltung	Molla scatto settore	Ressort inversion	1	02010117
F29	Spring sleeve	Federhülse	Bussola scatto settore	Douille ressort	1	02010120
F30	Shaft sleeve	Welle für Hülse	Perno bussola	Pivot douille	1	04010304
F31	Guide for sleeve	Gleitnuppe für Hülse	Nottolino per bussola	Taquet pour douille	1	04010197
F32	Cross FC	Kreuzwelle FC	Crociera FC	Croisière FC	1	04010312
F33	Spacer	Distanzring	Distanziale	Entretoise	2	04010314
G.00.0	<b>Kit</b> Elbow 10'-26'	<b>Kit</b> Kurve 10'-26'	<b>Kit</b> Curva 10'-26'	<b>Kit</b> Coude 10'-26'	1	07010531
G1	Elbow 10'-26'	Kurve 10'-26'	Curva 10'-26'	Coude 10'-26'	1	04010281
G3	Lip seal	Lippen-Dichtung	Guarnizione a labbro	Joint à levre	1	02010239
G4	Nut M6	Mutter M6	Dado M6	Ecrou M6	4	02010128
G5	Washer 6	Scheibe 6	Rondella 6	Rondelle 6	4	02010042
G6	Nut M8	Mutter M8	Dado M8	Ecrou M8	2	02010038

Grey shaded part numbers: not available as single parts, please select appropriate kit/assembly • Grau hinterlegte Ersatzteile: einzeln nicht erhältlich, sondern nur im entsprechenden Ersatzteil-Kit • Pezzi di ricambio su fondo grigio: non fornibili singolarmente, selezionare il kit ricambio desiderato • Pièces de rechange sur fond gris: ne sont pas disponibles séparément, sélectionner le kit pièces souhaite • Las referencias sombreadas en gris: no están disponibles como piezas solas, por favor seleccione el equipo/conjunto apropiado apropiado • Peças com números sombreados de cinza: não disponíveis como peças individuais, por favor, selecione o conjunto/montagem apropriado.

# Spare Parts | Trigon 112



## Spare Parts | Trigon 112

	ENGLISH Description	DEUTSCH Bezeichnung	ITALIANO Denominazione	FRANCAIS Désignation	Q.ty Stk. Q.tà Q.té	Part Number Artikel-Nummer Codice Articolo Référence Pièce
A.00.0	<b>Kit</b> Housing/2"NPT PC	<b>Kit</b> Körper/2"NPT PC	<b>Kit</b> Corpo/2"NPT PC	<b>Kit</b> Corps/2"NPT PC	1	07010555
A.00.1	<b>Kit</b> Housing/2"BSP PC	<b>Kit</b> Körper/2"BSP PC	<b>Kit</b> Corpo/2"BSP PC	<b>Kit</b> Corps/2"BSP PC	1	07010556
A1	Housing cover	Deckel für Körper	Coperchio cuscinetto	Couvercle corps	1	04010425
A2	Housing bearing	Lagergehäuse	Corpo cuscinetto	Corps roulement	1	04010423
A3	Collar bearing	Stützlager	Cuscinetto reggispinta	Collier roulement	1	04010421
A4	Brake disk	Stahlscheibe für Bremse	Disco freno	Disque frein	2	02010204
A6	Bolt M6x25-4	Schraube M6x25-4	Vite M6x25-4	Vis M6x25-4	4	02010210
A7	Retaining ring	Distanzring	Anello ritegno	Anneau de distance	1	04010426
A8	Collar for bearing	Haltesegring für Bremslager	Ghiera cuscinetto	Collier pour roulement	2	04010515
A9	Trip stop ring	Sektorring	Anello settore	Anneau secteur	2	02010232
A10	Base 2"NPT	Socket 2"NPT	Base 2"NPT	Base 2"NPT	1	04010446
A11	Bolt M6x60-4	Schraube M6x60-4	Vite M6x60-4	Vis M6x60-4	6	02010208
A12	Washer 6-4	Scheibe 6-4	Rondella 6-4	Rondelle 6-4	6	02010211
A13	Washer 6-4	Scheibe 6-4	Rondella 6-4	Rondelle 6-4	6	02010211
A14	Nut M6-4	Mutter M6-4	Dado M6-4	Ecrou M6-4	6	02010212
A15	Nut M6-4	Mutter M6-4	Dado M6-4	Ecrou M6-4	4	02010212
A17	Bearing	Lager	Cuscinetto	Roulement	1	04010422
A19	O-Ring 6237 VT	O-Ring 6237 VT	O-Ring 6237 VT	O-Ring 6237 VT	1	02010234
A22	Washer 6-4	Scheibe 6-4	Rondella 6-4	Rondelle 6-4	4	02010211
A23	Bolt M6x35-4	Schraube M6x35-4	Vite M6x35-4	Vis M6x35-4	4	02010209
A24	Brake spring	Bremsfeder	Molla per freno	Ressort frein	4	02010113
A30	O-ring 2425 VT	O-Ring 2425 VT	O-ring 2425 VT	O-ring 2425 VT	1	02010235
A31	O-ring 158 VT	O-Ring 158 VT	O-ring 158 VT	O-ring 158 VT	1	02010236
A32	Brake pad upper	Bremssegment oben	Pastiglia freno superiore	Pastille frein supérieure	2	04010458
A34	Lip seal VT	Lippen-Dichtung VT	Guarnizione a labbro VT	Joint à levre VT	1	02010233
A35	Support ring	Stützring	Anello sostegno disco	Anneau soutien	1	04010468
A36	Brake lining	Bremsscheibe	Pastiglia freno	Pastille frein	1	02010250
A.00.4	<b>Kit</b> Brake	<b>Kit</b> Bremse	<b>Kit</b> Freno	<b>Kit</b> Frein	1	07010557
C.00.0	<b>Kit</b> Drive arm PC	<b>Kit</b> Schwingarm PC	<b>Kit</b> Braccio oscillante PC	<b>Kit</b> Bras oscillant PC	1	07010558
C.00.2	<b>Kit</b> Deflector PC	<b>Kit</b> Deflektor PC	<b>Kit</b> Deflettore PC	<b>Kit</b> Déflecteur PC	1	07010559
C1	Drive arm	Schwingarm	Braccio oscillante	Bras oscillant	1	04010439
C2	Deflector 36	Deflektor 36	Deflettore 36	Déflecteur 36	1	04010440
C3	Screw EJ-K60x20	Schraube EJ-K60x20	Vite EJ-K60x20	Vis EJ-K60x20	1	02010166
C4	Bushing drive arm	Büchse Schwingarm	Boccola braccio osc.	Douille bras oscillant	2	04010443
D.00.0	<b>Kit</b> Barrel PC	<b>Kit</b> Strahlrohr PC	<b>Kit</b> Tubo di lancio PC	<b>Kit</b> Fût PC	1	07010560
D5	Washer 8-4	Scheibe 8-4	Rondella 8-4	Rondelle 8-4	2	02010217
D6	Bolt M8x20-4	Schraube M8x20-4	Vite M8x20-4	Vis M8x20-4	2	02010215
D7	Plate 10'-26'	Platte 10'-26'	Targhetta 10'-26'	Plaque 10'-26'	2	04010431
D8	Washer 6.5-4	Scheibe 6.5-4	Rondella 6.5-4	Rondelle 6.5-4	2	02010218
D9	Butterfly screw	Flügelerschraube	Galletto	Vis	2	04010433
D10	Shaft	Welle	Tirante	Pivot	1	04010298
D11.12	Taper bore nozzle 12 mm / 0.47"	Weitwurfdüse 12 mm / 0.47"	Ugello conico 12 mm / 0.47"	Buse lng portée 12 mm / 0.47"	1	04010451
D11.14	Taper bore nozzle 14 mm / 0.55"	Weitwurfdüse 14 mm / 0.55"	Ugello conico 14 mm / 0.55"	Buse lng portée 14 mm / 0.55"	1	04010452
D11.16	Taper bore nozzle 16 mm / 0.63"	Weitwurfdüse 16 mm / 0.63"	Ugello conico 16 mm / 0.63"	Buse lng portée 16 mm / 0.63"	1	04010450
D11.18	Taper bore nozzle 18 mm / 0.71"	Weitwurfdüse 18 mm / 0.71"	Ugello conico 18 mm / 0.71"	Buse lng portée 18 mm / 0.71"	1	04010453
D11.20	Taper bore nozzle 20 mm / 0.79"	Weitwurfdüse 20 mm / 0.79"	Ugello conico 20 mm / 0.79"	Buse lng portée 20 mm / 0.79"	1	04010454
D11.22	Taper bore nozzle 22 mm / 0.87"	Weitwurfdüse 22 mm / 0.87"	Ugello conico 22 mm / 0.87"	Buse lng portée 22 mm / 0.87"	1	04010455
D11.24	Taper bore nozzle 24 mm / 0.94"	Weitwurfdüse 24 mm / 0.94"	Ugello conico 24 mm / 0.94"	Buse lng portée 24 mm / 0.94"	1	04010456
D12	Nozzle holder	Überwurfmutter	Bocchettone	Ecrou buse	1	04010449
D30	Nut M6-4	Mutter M6-4	Dado M6-4	Ecrou M6-4	2	02010212
F.00.1	<b>Kit</b> Cross leverage dr. arm PC	<b>Kit</b> Gabel für Schwingarm PC	<b>Kit</b> Crociera per braccio PC	<b>Kit</b> Fourche pour bras osc. PC	1	07010561
F.00.2	<b>Kit</b> Trip leverage	<b>Kit</b> Sektorhebel	<b>Kit</b> Leva settore	<b>Kit</b> Levier inversion	1	07010562
F.00.3	<b>Kit</b> Trip spring	<b>Kit</b> Sektorfeder	<b>Kit</b> Molla scatto settore	<b>Kit</b> Ressort inversion	1	07010563
F.00.4	<b>Kit</b> Trip leverage	<b>Kit</b> Sektorhebel	<b>Kit</b> Leva settore	<b>Kit</b> Levier inversion	1	07010564
F.00.5	<b>Kit</b> Shaft PC	<b>Kit</b> Welle PC	<b>Kit</b> Perno PC	<b>Kit</b> Pivot PC	1	07010565
F.00.6	<b>Kit</b> Fork for drive arm	<b>Kit</b> Gabel für Schwingarm	<b>Kit</b> Forcella per braccio osc.	<b>Kit</b> Fourche pour bras osc.	1	07010566
F1	Fork for drive arm	Gabel für Schwingarm	Forcella per braccio osc.	Fourche pour bras oscillant	2	04010435

## Spare Parts | Trigon 112

	<b>ENGLISH</b> Description	<b>DEUTSCH</b> Bezeichnung	<b>ITALIANO</b> Denominazione	<b>FRANCAIS</b> Désignation	<b>Q.ty Stk.</b> <b>Q.tà</b> <b>Q.té</b>	<b>Part Number</b> <b>Artikel-Nummer</b> <b>Codice Articolo</b> <b>Référence Pièce</b>
F2	Washer 8-4	Scheibe 8-4	Rondella 8-4	Rondelle 8-4	2	02010217
F3	Bolt M8x25-4	Schraube M8x25-4	Vite M8x25-4	Vis M8x25-4	2	02010223
F4	Washer 6.5-4	Scheibe 6.5-4	Rondella 6.5-4	Rondelle 6.5-4	2	02010218
F5	Screw EJ-K60x20	Schraube EJ-K60x20	Vite EJ-K60x20	Vis EJ-K60x20	4	02010166
F6	Washer 8-4	Scheibe 8-4	Rondella 8-4	Rondelle 8-4	2	02010217
F7	Washer 0.7	Scheibe 0.7	Rondella 0.7	Rondelle 0.7	6	02010149
F8	Shaft drive arm	Welle Schwingarm	Perno braccio oscillante	Pivot bras oscillant	1	04010294
F9	Cross PC	Kreuzwelle PC	Crociera PC	Croisière PC	1	04010434
F10	Spring for fork	Feder für Gabel	Molla per forcella	Ressort pour fourche	1	02010267
F11	Washer 0.7	Scheibe 0.7	Rondella 0.7	Rondelle 0.7	1	02010149
F12	Dust seal VT	Abstreif-Dichtung VT	Guarnizione raschiatore VT	Joint antipoussière VT	1	02010238
F13	Dust seal VT	Abstreif-Dichtung VT	Guarnizione raschiatore VT	Joint antipoussière VT	1	02010238
F14	Washer	Scheibe	Rondella scorrimento	Rondelle	1	02010123
F15	Retaining ring	Halte Ring	Anello ritegno	Anneau distance	1	04010285
F16	Pin	Federring	Anello elastico	Cheville	1	02010231
F17	Trip shift lever external	Schalthebel aussen	Leve scatto esterna	Levier déclenchement externe	2	04010437
F18	Washer 0.7	Scheibe 0.7	Rondella 0.7	Rondelle 0.7	4	02010149
F19	Trip shift lever internal	Schalthebel innen	Leva scatto interno	Levier déclenchement interne	2	04010438
F20	Nut M5-4	Mutter M5-4	Dado M5-4	Ecrou M5-4	2	02010219
F21	Washer 5-4	Scheibe 5-4	Rondella 5-4	Rondelle 5-4	2	02010220
F22	Shaft trip lever	Sektorwelle	Perno leva settore	Pivot levier inversion	1	04010288
F23	Trip shift lever VA	Sektorhebel VA	Leva scatto settore VA	Levier inversion VA	1	04010436
F24	Washer	Scheibe	Rondella	Rondelle	1	04010194
F25	Bolt M8x20-4	Schraube M8x20-4	Vite M8x20-4	Vis M8x20-4	1	02010215
F26	Shaft sleeve	Welle für Hülse	Perno bussola	Pivot douille	1	04010290
F27	Plug sleeve	Kappe für Hülse	Tappo bussola	Bouchon douille	1	04010442
F28	Trip spring	Feder für Schaltung	Molla scatto settore	Ressort inversion	1	02010117
F29	Spring sleeve	Federhülse	Bussola scatto settore	Douille ressort	1	02010222
F30	Shaft sleeve	Welle für Hülse	Perno Bussola	Pivot douille	1	04010289
F31	Guide for sleeve	Gleitnuppe für Hülse	Nottolino per bussola	Taquet pour douille	1	04010441
G.00.0	<b>Kit</b> Elbow 10'-26'	<b>Kit</b> Kurve 10'-26'	<b>Kit</b> Curva 10'-26'	<b>Kit</b> Coude 10'-26'	1	07010578
G1	Elbow 10'-26'	Kurve 10'-26'	Curva 10'-26'	Coude 10'-26'	1	04010427
G3	Lip seal VT	Lippen-Dichtung VT	Guarnizione a labbro VT	Joint à levre VT	1	02010237
G4	Nut M6-4	Mutter M6-4	Dado M6-4	Ecrou M6-4	4	02010212
G5	Washer 6-4	Scheibe 6-4	Rondella 6-4	Rondelle 6-4	4	02010211
G6	Nut M8-4	Mutter M8-4	Dado M8-4	Ecrou M8-4	2	02010216

Grey shaded part numbers: not available as single parts, please select appropriate kit/assembly • Grau hinterlegte Ersatzteile: einzeln nicht erhältlich, sondern nur im entsprechenden Ersatzteil-Kit • Pezzi di ricambio su fondo grigio: non fornibili singolarmente, selezionare il kit ricambio desiderato • Pièces de rechange sur fond gris: ne sont pas disponibles séparément, sélectionner le kit pièces souhaité • Las referencias sombreadas en gris: no están disponibles como piezas solas, por favor seleccione el equipo/conjunto apropiado apropiado • Peças com números sombreados de cinza: não disponíveis como peças individuais, por favor, selecione o conjunto/montagem apropriado.

Trouble Shooting	Possible cause	Correction
<b>SPRINKLER DOES NOT START UP</b> (see: 1, 2, 4, 5) <b>SPRINKLER STOPS</b> (see: 1, 2, 3, 4, 5, 6, 7 ) <b>SPRINKLER TURNS SLOWLY</b> (see: 1, 2, 3, 4, 5 ) <b>SPRINKLER DOES NOT INVERT</b> (see: 1, 2, 4, 5, 6, 7 )	1 Nozzle damaged 2 Deflector damaged 3 Brake pads worn 4 Poor pressure 5 Drive arm hindered in its movement 6 Trip spring damaged 7 Trip stop ring out of its grooves	Replace nozzle Replace kit deflector Replace kit brake Adjust pressure Disassemble and set free Replace kit trip spring Position trip stop ring correctly
Fehlersuche	Mögliche Ursachen	Abhilfe
<b>REGNER STARTET NICHT</b> (siehe: 1, 2, 4, 5) <b>REGNER BLEIBT STEHEN</b> (siehe: 1, 2, 3, 4, 5, 6, 7 ) <b>REGNER DREHT ZU LANGSAM</b> (siehe: 1, 2, 3, 4, 5 ) <b>REGNER WENDET NICHT</b> (siehe: 1, 2, 4, 5, 6, 7 )	1 Düse beschädigt 2 Deflektor beschädigt 3 Bremssegmente verbraucht 4 Betriebsdruck zu nieder 5 Schwingarm in seiner Bewegung nicht frei 6 Sektorfeder beschädigt 7 Sektoring nicht in seiner Nut positioniert	Düse erneuern Kit Deflektor erneuern Kit Bremse erneuern Betriebsdruck erhöhen Abbauen und frei machen Kit Sektorfeder erneuern Sektoring in seine Nut geben
Ricerca Guasti	Probabile causa	Rimedio
<b>L'IRRIGATORE NON PARTE</b> (vedi: 1, 2, 4, 5) <b>L'IRRIGATORE SI FERMA</b> (vedi: 1, 2, 3, 4, 5, 6, 7 ) <b>L'IRRIGATORE GIRA LENTO</b> (vedi: 1, 2, 3, 4, 5 ) <b>L'IRRIGATORE NON INVERTE</b> (vedi: 1, 2, 4, 5, 6, 7 )	1 Ugello danneggiato 2 Deflettore danneggiato 3 Pastiglie freno usurate 4 Pressione d'esercizio insufficiente 5 Braccio oscillante legato nel suo movimento 6 Molla scatto settore danneggiata 7 Anello settore posizionato fuori dalla sua sede	Sostituire l'ugello Sostituire il kit deflettore Sostituire il kit freno Aumentare la pressione Smontare e rimettere a nuovo Sostituire il kit molla scatto settore Posizionare l'anello settore correttamente
Recherche des Pannes	Cause probable	Remède
<b>L'ARROSEUR NE DEMARRE PAS</b> (voir: 1, 2, 4, 5) <b>L'ARROSEUR S'ARRETE</b> (voir: 1, 2, 3, 4, 5, 6, 7 ) <b>L'ARROSEUR TOURNE LENTEMENT</b> (voir: 1, 2, 3, 4, 5 ) <b>L'ARROSEUR N'INVERTIT PAS</b> (voir: 1, 2, 4, 5, 6, 7 )	1 Buse endommagée 2 Déflecteur endommagé 3 Pastilles frein usées 4 Pression insuffisante 5 Bras oscillant entravé dans son mouvement 6 Ressort inversion endommagé 7 Anneau secteur hors de son siège	Remplacer la buse Remplacer le kit déflecteur Remplacer le kit frein Augmenter la pression Démontez et libérez Remplacer le kit ressort inversion Positionner correctement l'anneau secteur
Busca de los Desperfectos	Probable causa	Remedio
<b>EL ASPERSOR NON PARTE</b> (ver: 1, 2, 4, 5) <b>EL ASPERSOR PARA</b> (ver: 1, 2, 3, 4, 5, 6, 7 ) <b>EL ASPERSOR ANDA LENTAMENTE</b> (ver: 1, 2, 3, 4, 5 ) <b>EL ASPERSOR NO INVERTE</b> (ver: 1, 2, 4, 5, 6, 7 )	1 Boquilla dañada 2 Deflector dañado 3 Pastillas de freno desgastadas 4 Presión insuficiente 5 Brazo oscilante obstaculado en su movimiento 6 Muelle sector dañada 7 Anillo sector posicionado fuera de su alojamiento	Sustituir la boquilla Sustituir el kit deflector Sustituir el kit freno Aumentar la presión Desmontar y liberar Sustituir el kit muelle sector Posicionar correctamente el anillo sector
Identificação de Defeitos	Causa provável	Solução
<b>ASPERSOR NÃO INICIA OPERAÇÃO</b> (veja: 1, 2, 4, 5) <b>ASPERSOR PARA</b> (veja: 1, 2, 3, 4, 5, 6, 7 ) <b>ASPERSOR GIRA LENTAMENTE</b> (veja: 1, 2, 3, 4, 5 ) <b>ASPERSOR NÃO EXECUTA A REVERSÃO</b> (veja: 1, 2, 4, 5, 6, 7 )	1 Bocal danificado 2 Deflector danificado 3 Pastilhas do freio desgastadas 4 Pressão insuficiente 5 Balancim travado 6 Mola do setor danificada 7 Anel do setor fora de seu alojamento	Substituir o bocal Substituir o conjunto deflector Substituir o conjunto freio Elevar a pressão Desmontar e liberar o balancim Substituir a mola do setor Posicionar corretamente o anel do setor



Never service the gun while in operation.

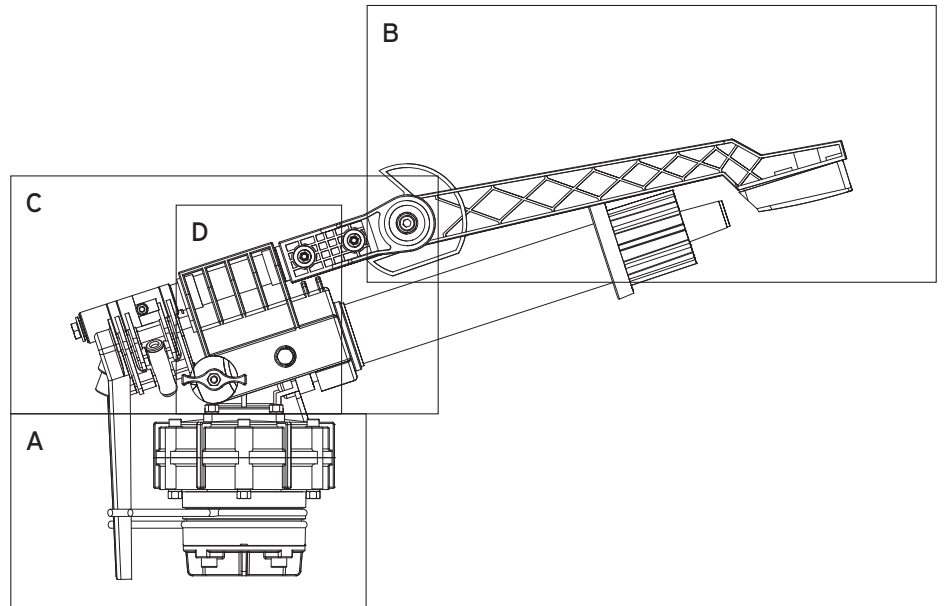
Niemals während des Betriebes Einstellungen/Wartungen am Regner durchführen.

Non eseguire operazioni sull'apparecchio in funzione.

Ne pas faire des interventions sur le canon en marche.

Nunca efectuar trabajos sobre el cañon en marcha.

Nunca execute operações com o canhão em marcha.



#### INSTRUCTIONS:

1. All moving parts have to be free.
2. When greasing, use a soft water resistant grease brand.
3. The brake surfaces should never come in contact with grease.
4. If parts have to be replaced, use the Assemblies or Kits as shown in the spare parts list, this assures a simple and complete service. For replacement follow the sequence as shown below.
5. For trouble shooting it is advantageous to have the spare parts list on hand.

#### ANLEITUNG:

1. Alle Bewegungen müssen frei und leichtgängig sein.
2. Zum Fetten, ein weiches, wasserfestes Fett verwenden.
3. Die Bremsscheiben dürfen niemals mit Fett in Berührung kommen.
4. Beim Austauschen von Teilen sich der Teile-Sätze wie aus der Ersatzteil-Liste hervorgeht (fett gedruckt) bedienen, dadurch ist eine einfache und umfassende Erneuerung gewährleistet. Für den Zusammenbau, die abgebildeten Sequenzen zur Demontage in umgekehrter Reihenfolge ausführen.
5. Bei der Fehlersuche ist es vorteilhaft, die dem Regner beigelegte Ersatzteil-Liste zur Hand zu haben.

#### ISTRUZIONI:

1. Tutti i movimenti devono essere liberi.
2. Per ingrassare usare un grasso di marca, morbido e resistente all'acqua.
3. Le pastiglie freno non devono venire assolutamente a contatto con grasso.
4. Nella sostituzione di particolari, servirsi dei Kit ricambio preconfezionati come indicati nella lista ricambi (neretto), questo assicura una semplice e completo ripristino. Per il montaggio seguire a ritroso le sequenze di smontaggio illustrate.
5. Per la ricerca guasti è utile avere a disposizione la lista ricambi in dotazione all'apparecchio.

#### INSTRUCTIONS:

1. Toutes les parties articulées doivent se mouvoir librement.
2. Pour graisser, utiliser une bonne graisse molle, résistante à l'eau.
3. Les pastilles frein ne doivent jamais entrer en contact avec la graisse.
4. S'il faut remplacer des pièces, utiliser les kits de rechange tout prêts, indiqués en gras sur la liste des pièces de rechange, ceci garantit une manutention complète et simple. Pour le montage, suivre à rebours les séquences de démontage illustrées.
5. Pour la recherche des pannes, nous conseillons d'avoir à portée de la main la liste des pièces de rechange fournie avec l'arroseur.

#### INSTRUCCIONES:

1. Todos los movimientos deben ser libres.
2. Para un correcto mantenimiento, usar grasa de calidad de poca densidad (fluida).
3. Las pastillas de freno no deben estar nunca en contacto con grasa.
4. Si debe cambiarse alguna pieza, utilizar los kits de recambios confeccionados que figuran en el catálogo piezas, lo cual garantiza una sencilla y completa reparación. Para el montaje, ver esquemas adjuntos.
5. Para la busca de los desperfectos, aconsejase de tener al alcance de la mano la lista de recambios facilitada con el aspersor.

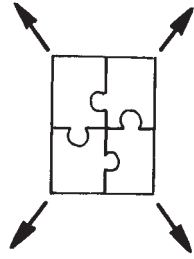
#### INSTRUÇÕES:

1. Todos os movimentos devem estar livres.
2. Para lubrificação, usar somente graxa de baixa densidade (fluida) e resistente à água.
3. As pastilhas do freio jamais deverão entrar em contacto com a graxa.
4. Se houver necessidade de reposição de peças, utilizar os conjuntos apresentados no catálogo de peças, esse procedimento garante uma manutenção simples e completa. Seguir os procedimentos de montagem e desmontagem apresentados a seguir.
5. Para a identificação de defeitos, é recomendável manter-se a lista de peças de reposição à mão.

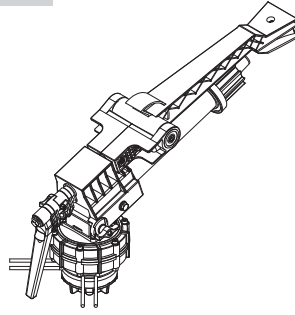


A

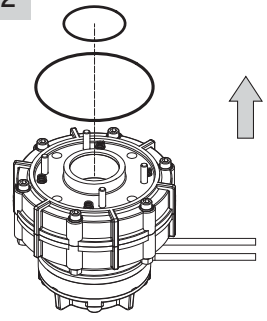
Bearing  
 Hauptlager  
 Corpo Cuscinetto  
 Corps Roulement  
 Cuerpo Cojinete  
 Conjunto Rolamento



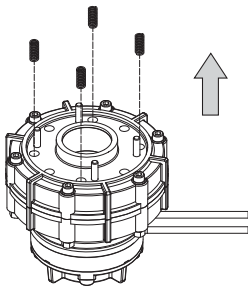
01



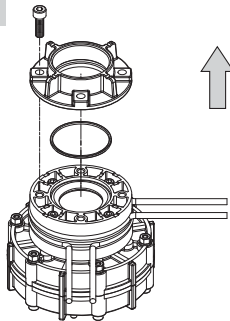
02



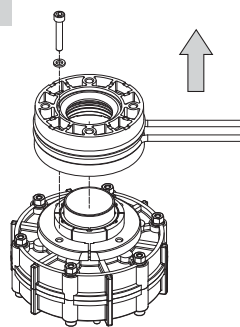
03



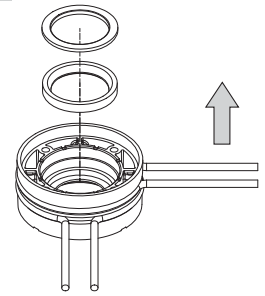
04



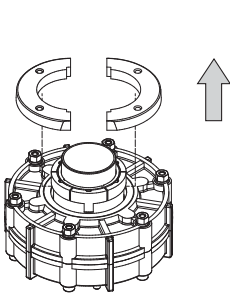
05



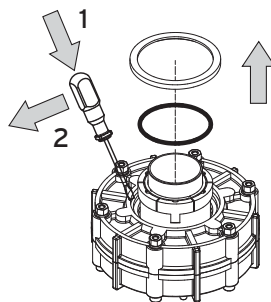
06



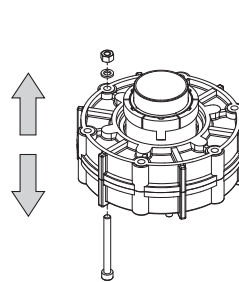
07



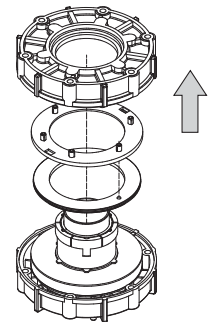
08



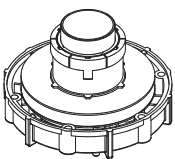
09



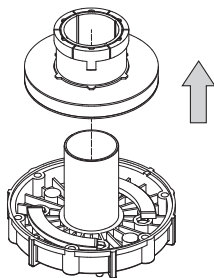
10



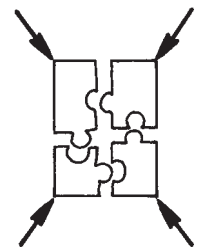
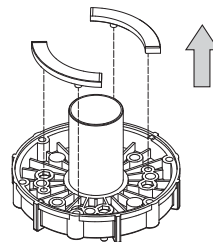
11



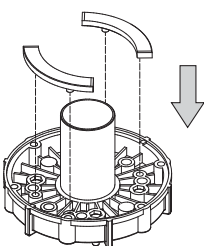
12



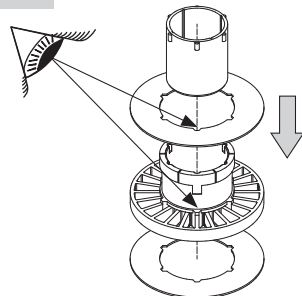
13



14

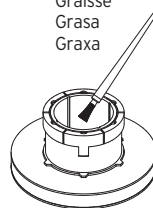


15

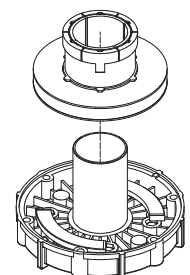


16

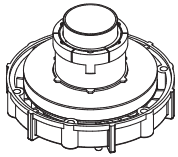
Grease  
 Fett  
 Grasso  
 Graisse  
 Grasa  
 Graxa



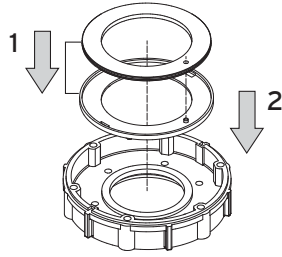
17



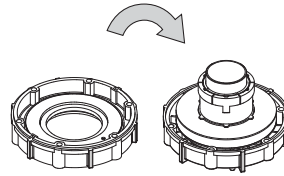
18



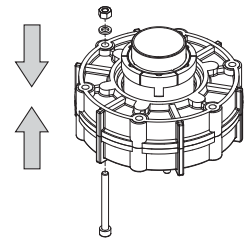
19



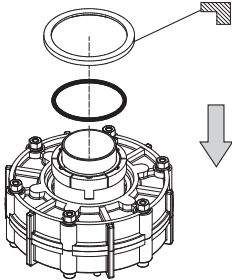
20



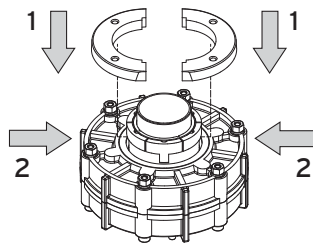
21



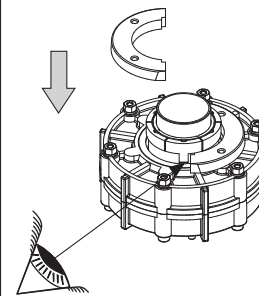
22



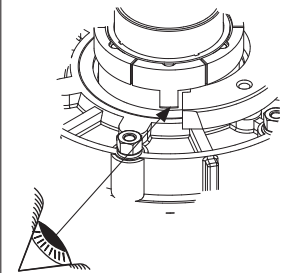
23



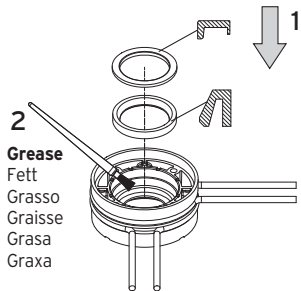
24



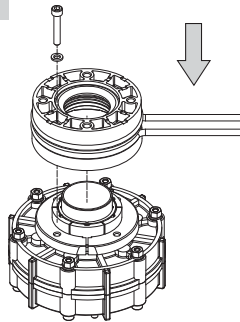
25



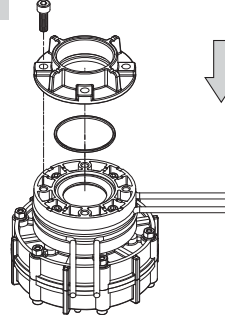
26



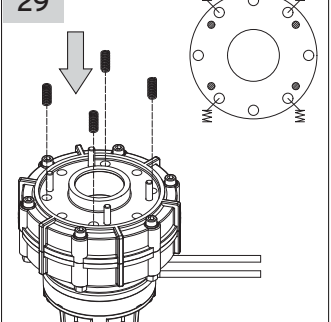
27



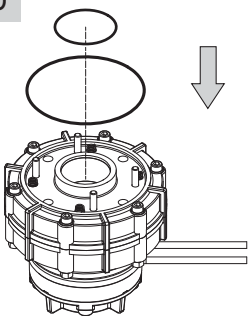
28



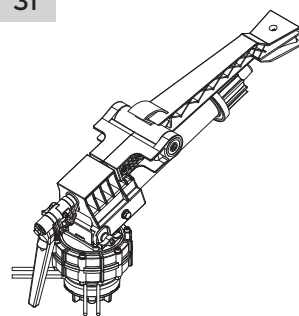
29



30

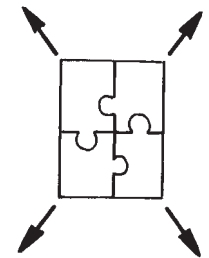


31

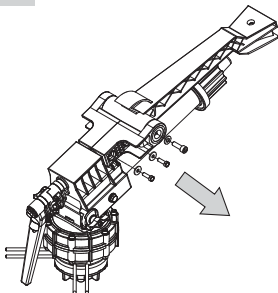


B

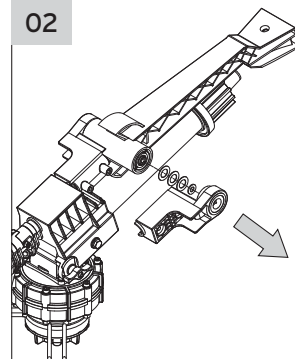
Drive arm  
Schwingarm  
Braccio oscillante  
Bras oscillant  
Brazo oscilante  
Balancim



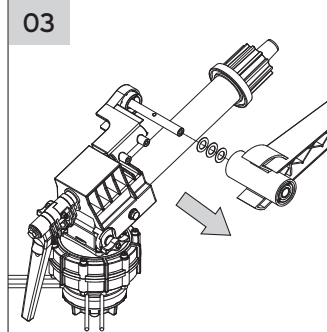
01



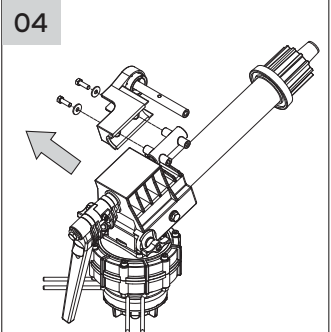
02

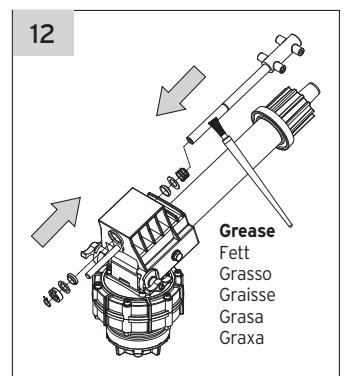
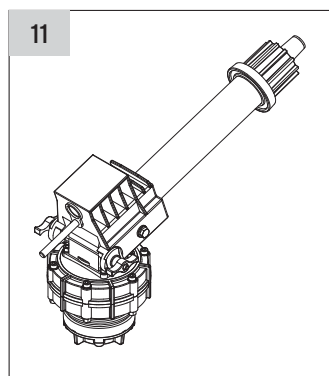
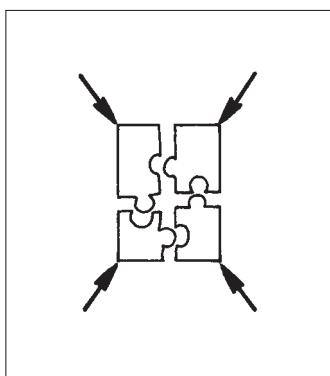
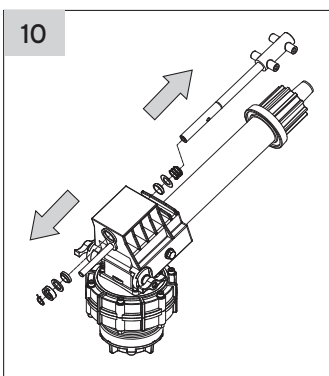
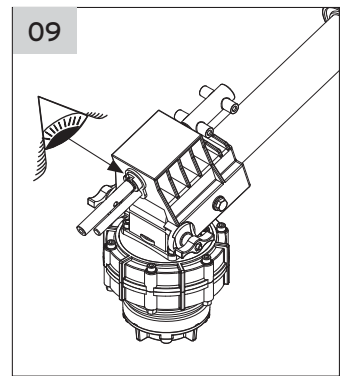
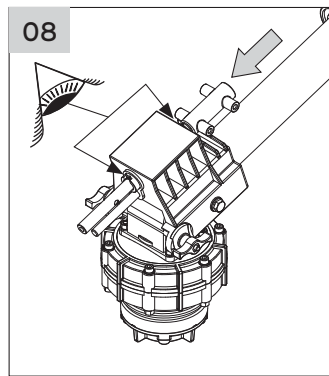
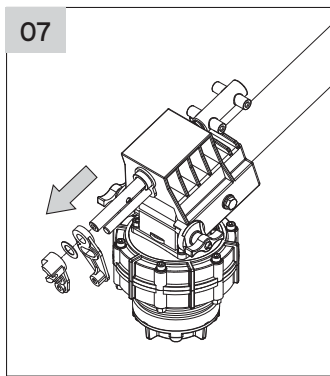
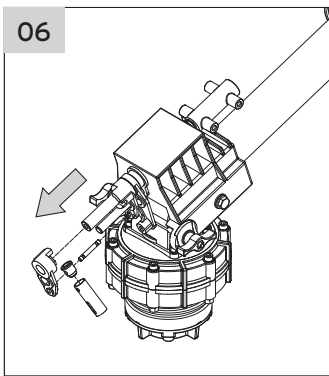
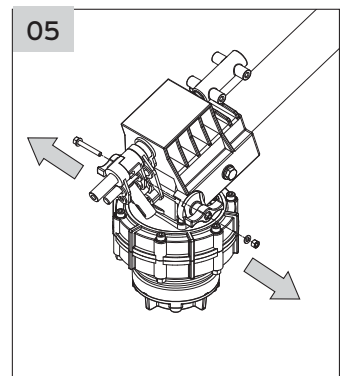
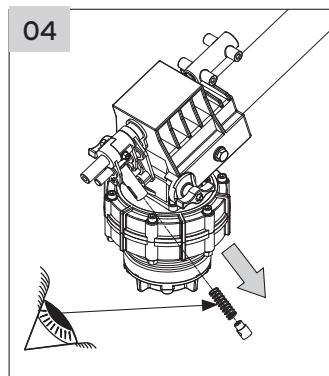
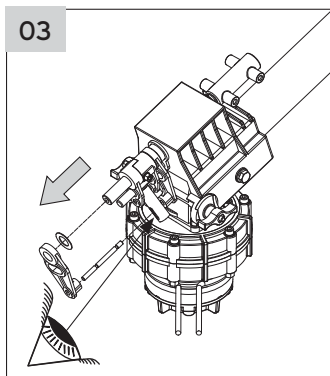
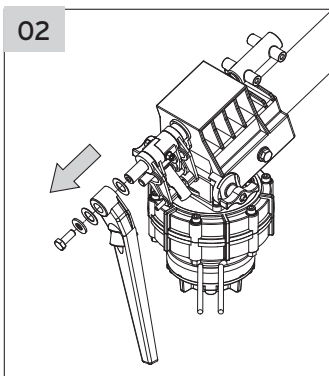
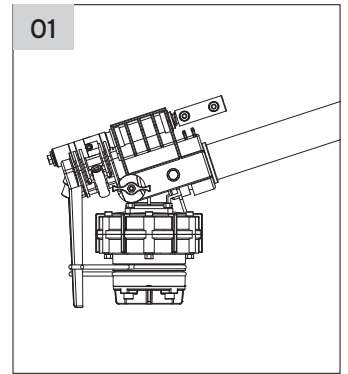
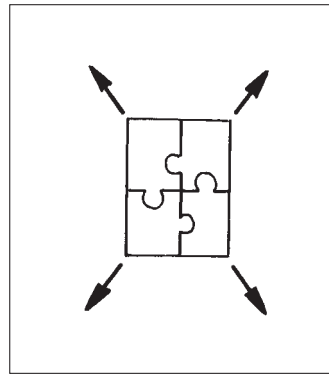
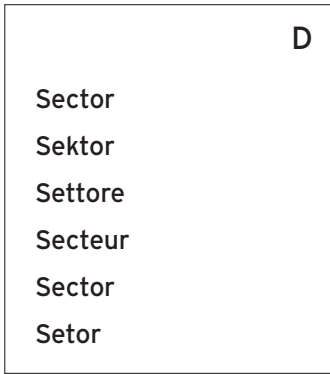
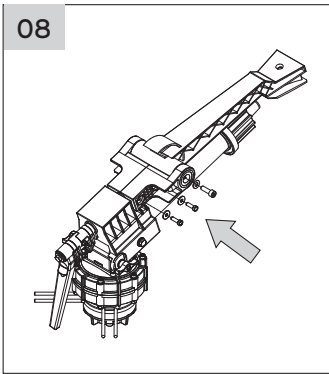
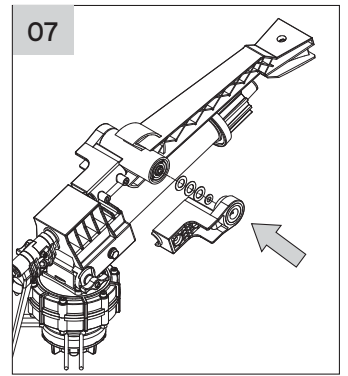
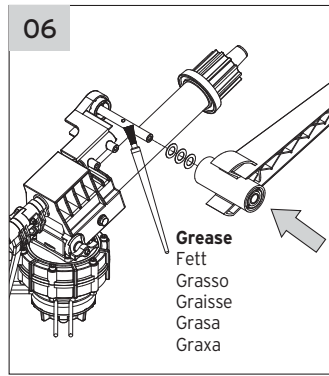
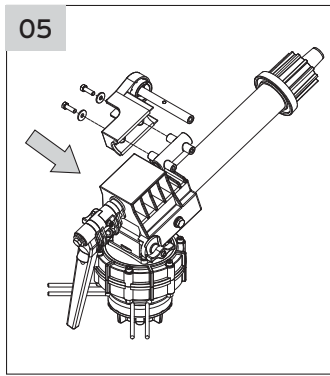
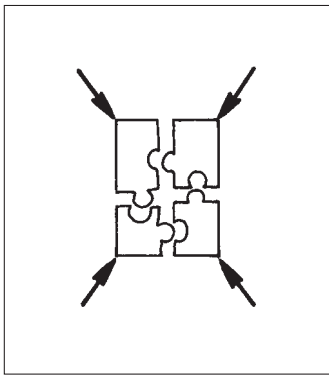


03

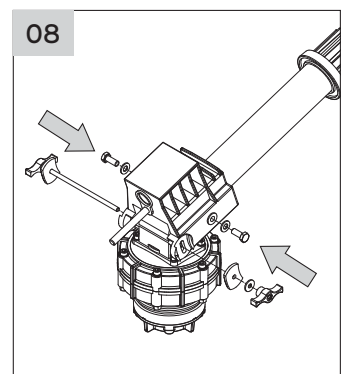
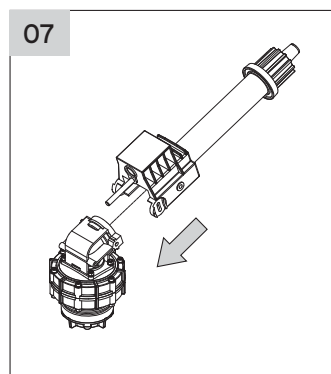
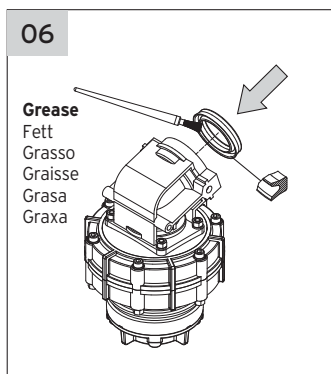
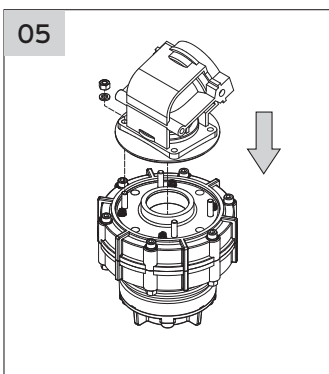
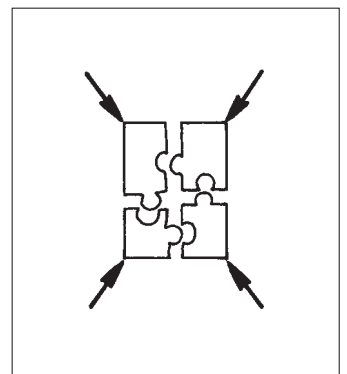
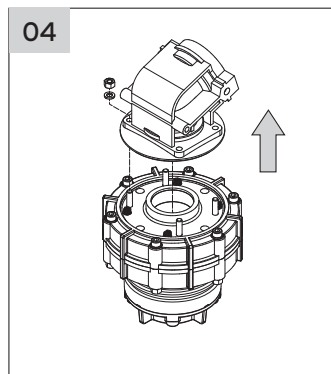
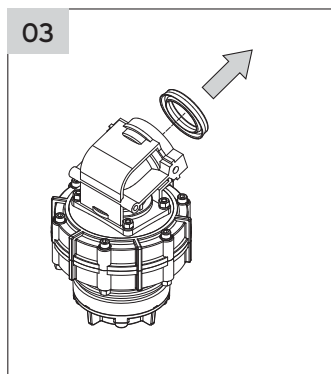
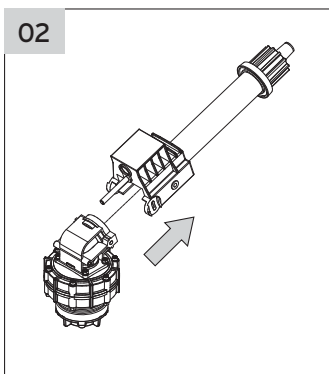
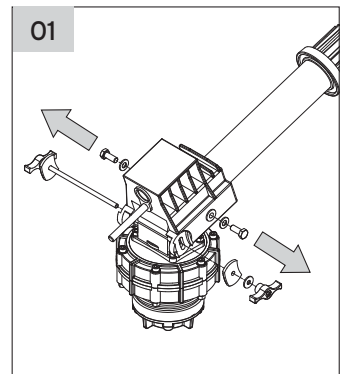
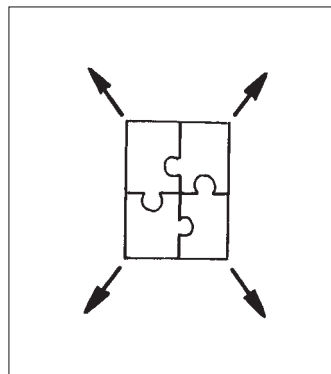
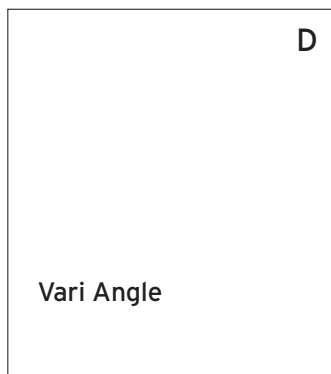
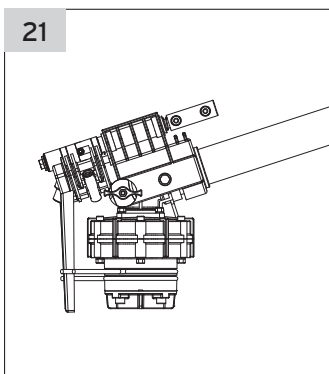
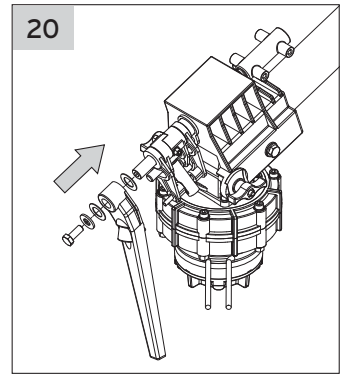
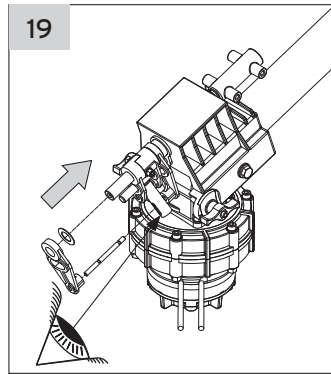
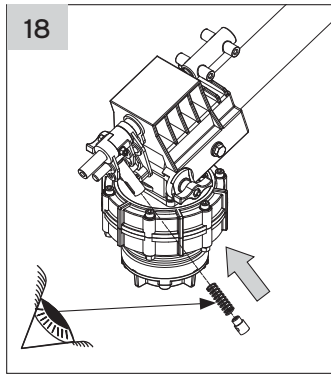
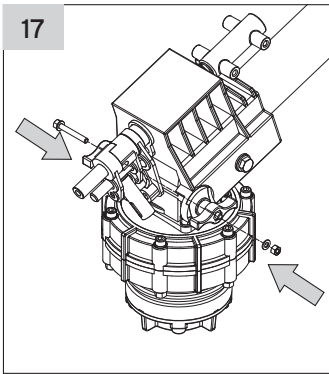
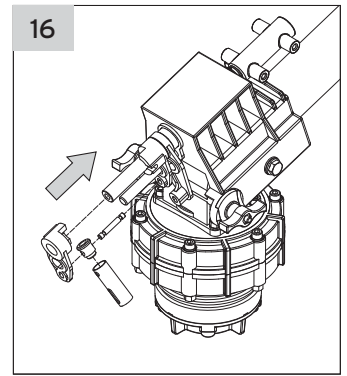
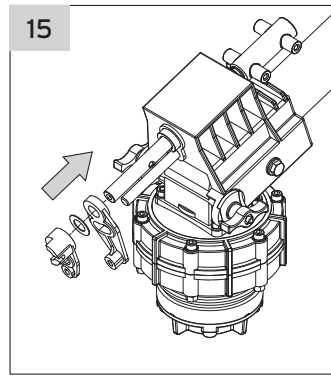
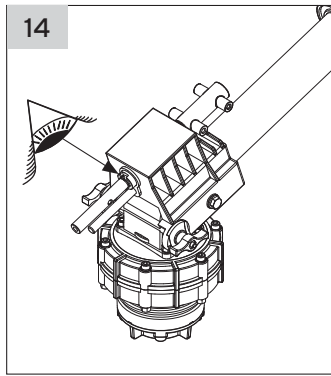
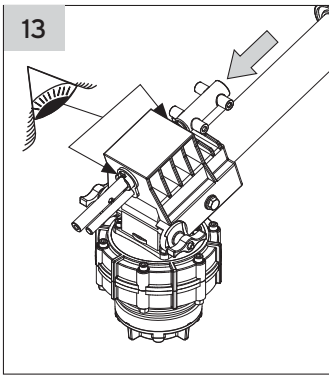


04



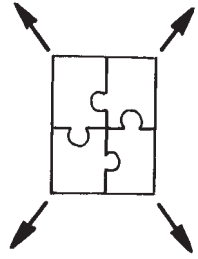




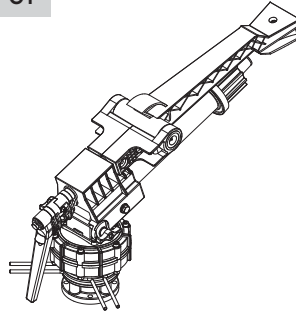


A

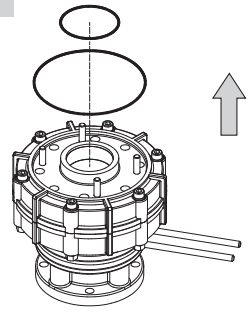
Bearing  
 Hauptlager  
 Corpo Cuscinetto  
 Corps Roulement  
 Cuerpo Cojinete  
 Conjunto Rolamento



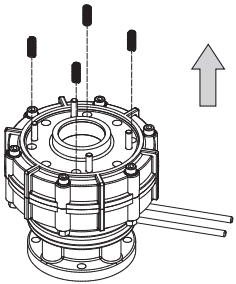
01



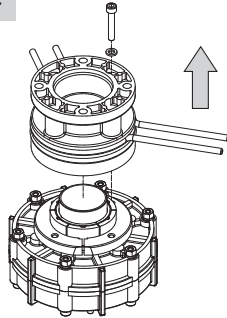
02



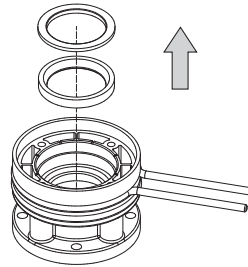
03



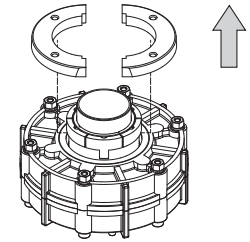
04



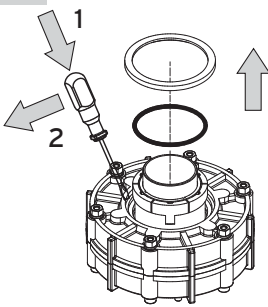
05



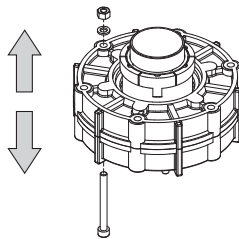
06



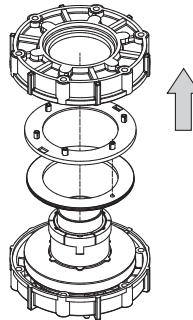
07



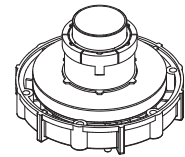
08



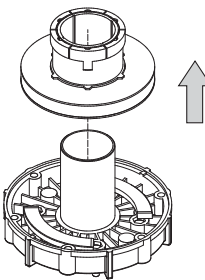
09



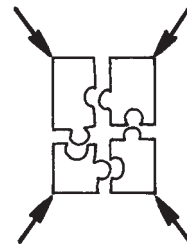
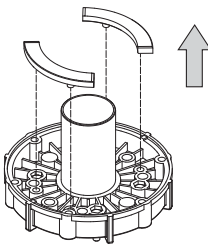
10



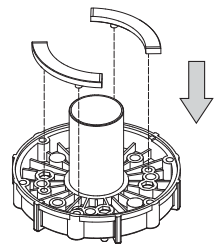
11



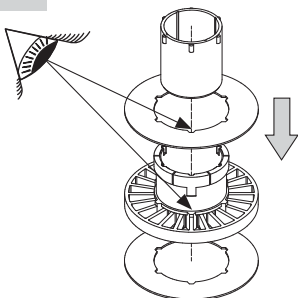
12



13

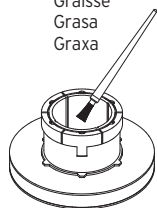


14

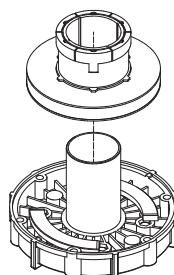


15

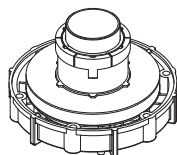
Grease  
 Fett  
 Grasso  
 Graisse  
 Grasa  
 Graxa



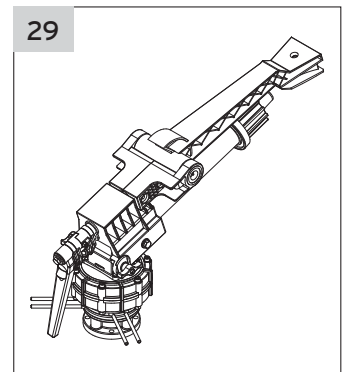
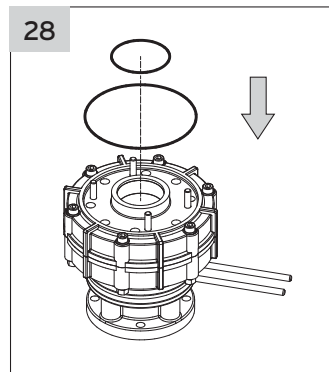
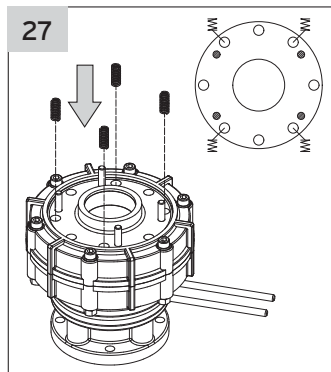
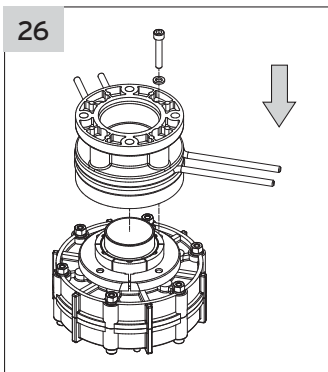
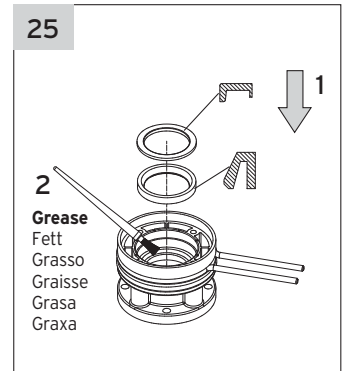
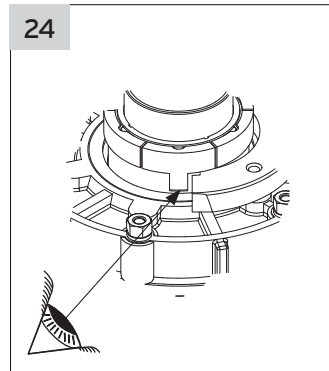
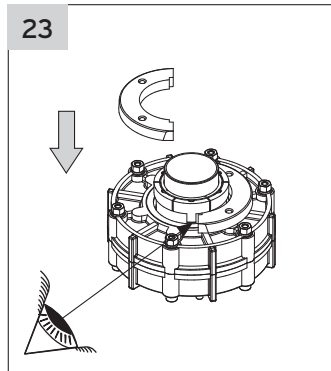
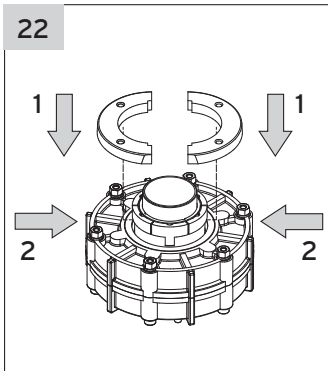
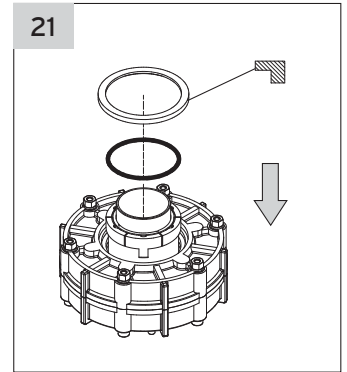
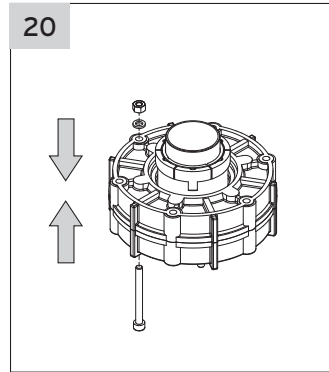
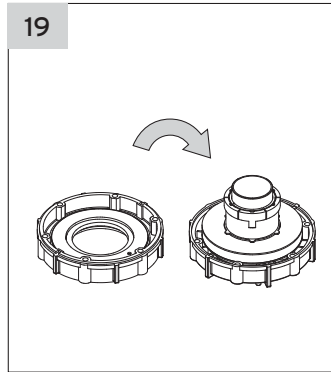
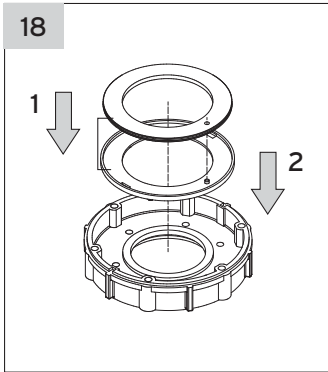
16



17

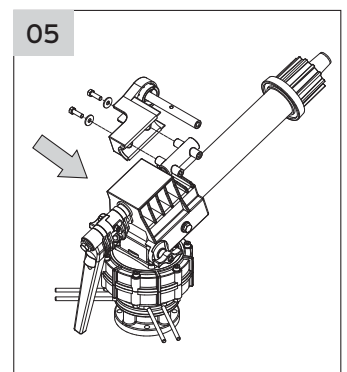
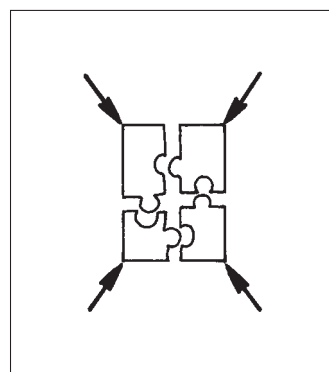
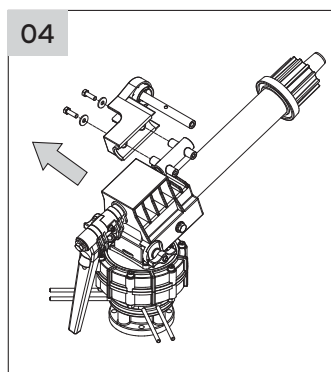
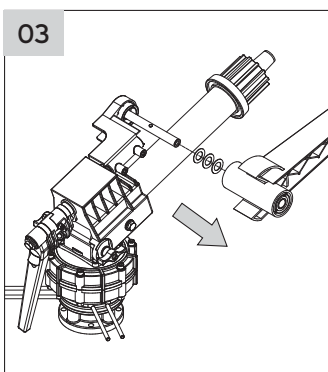
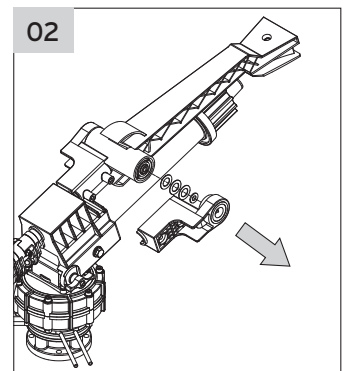
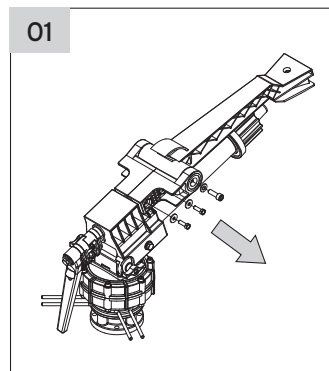
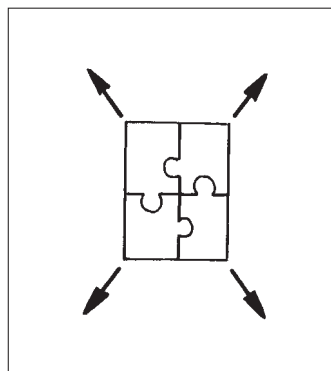


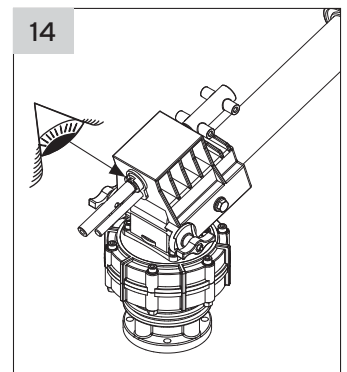
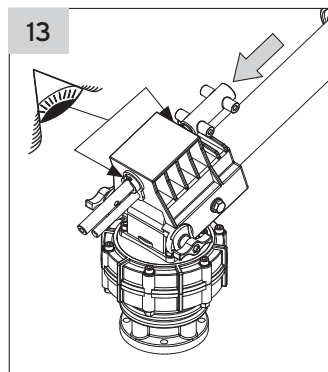
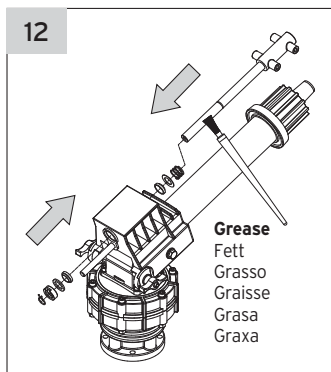
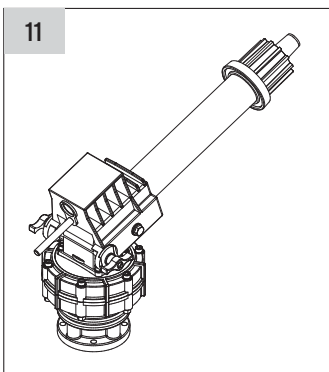
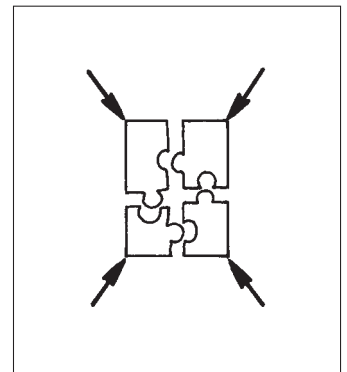
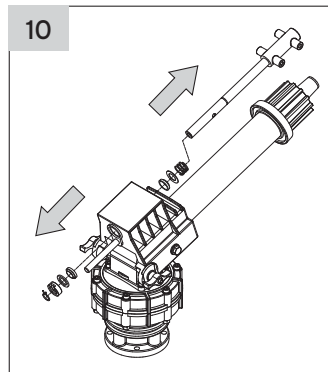
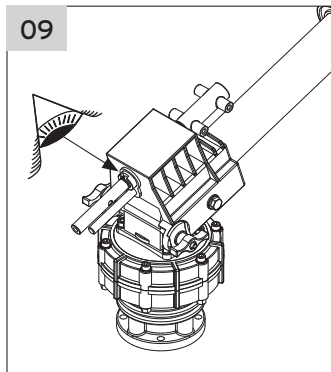
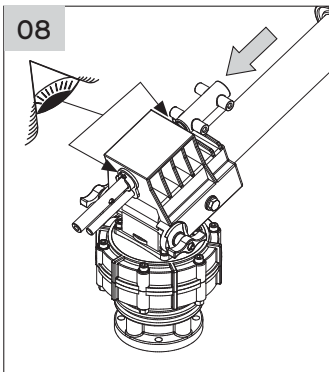
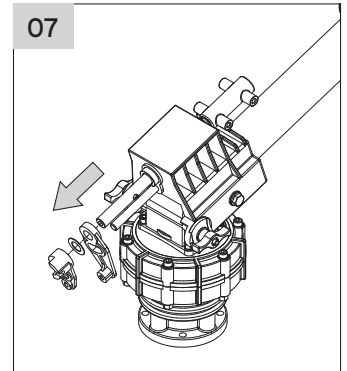
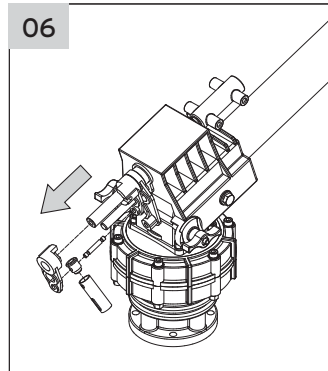
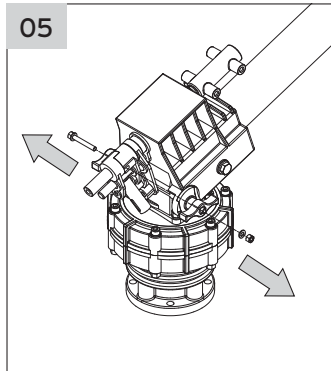
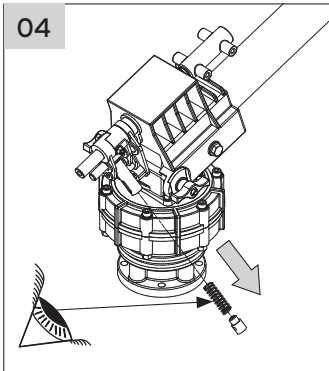
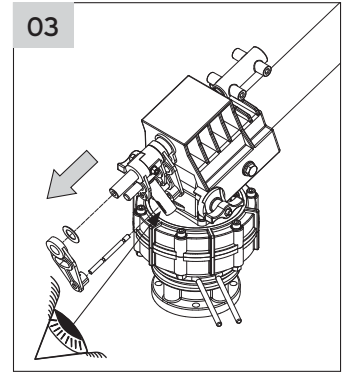
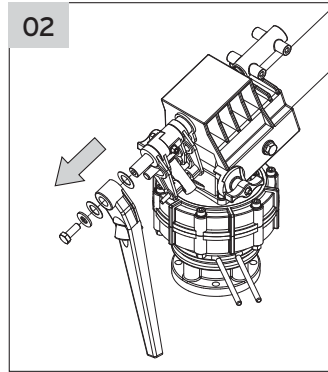
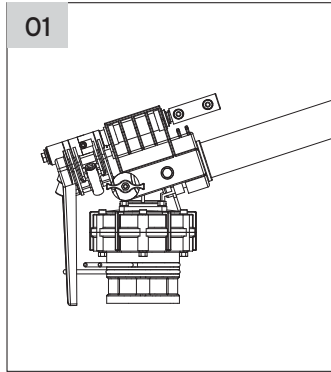
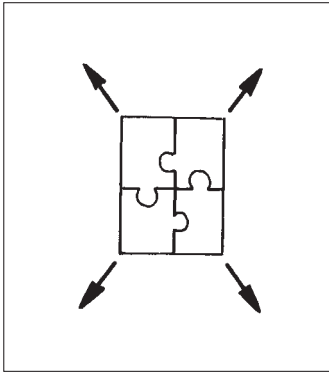
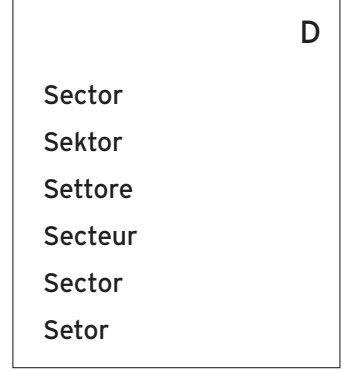
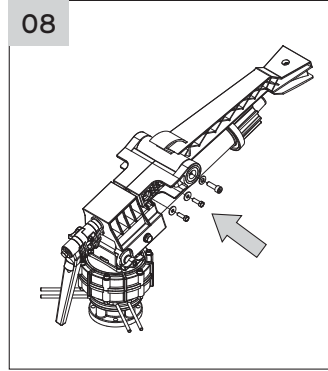
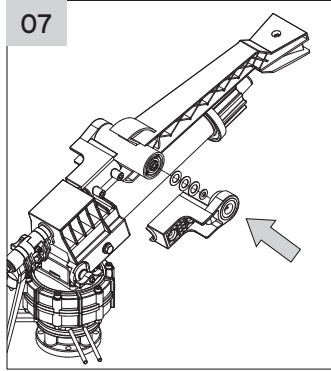
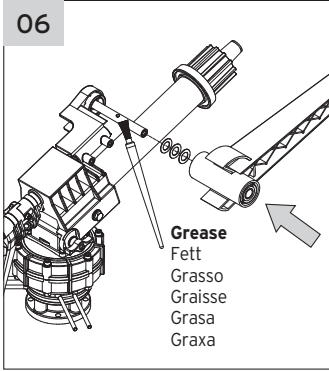


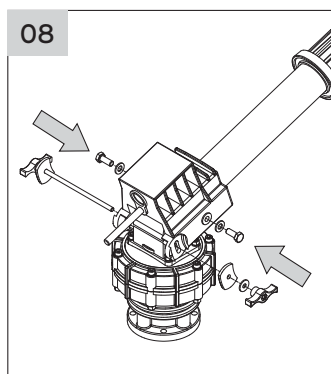
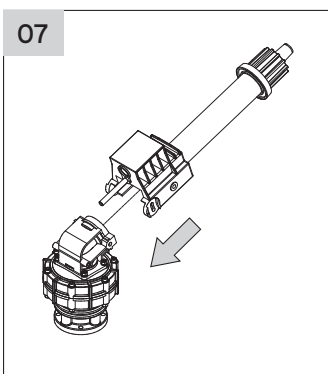
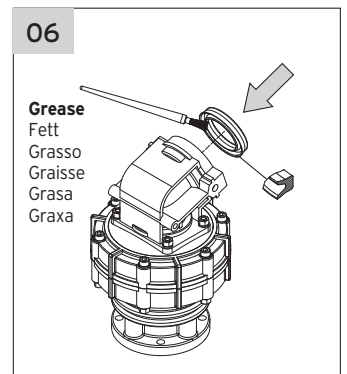
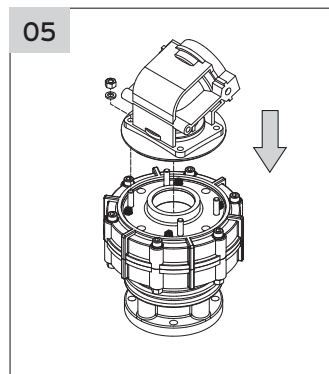
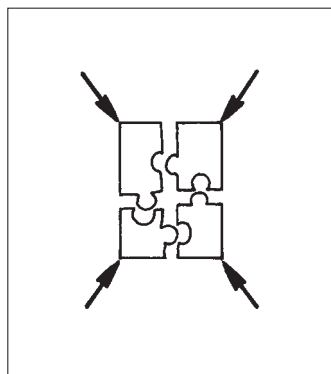
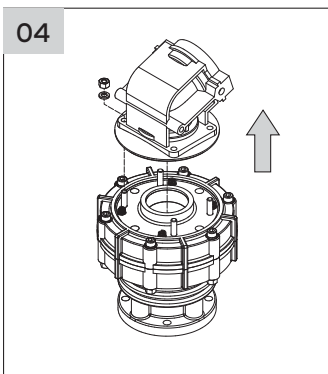
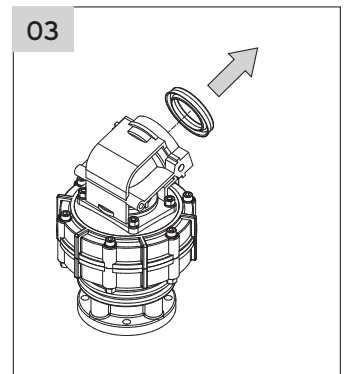
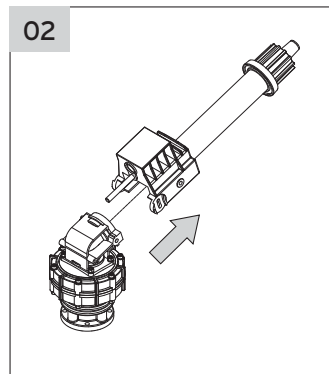
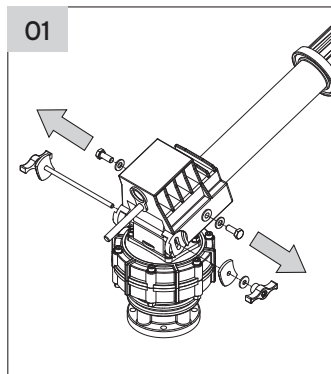
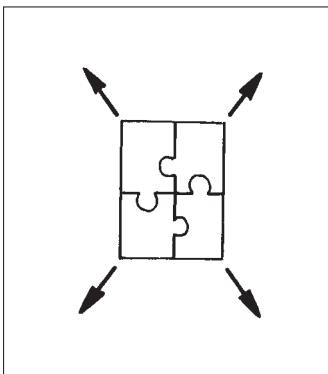
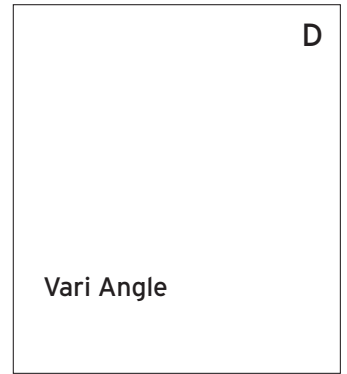
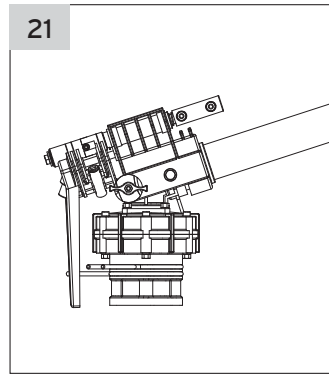
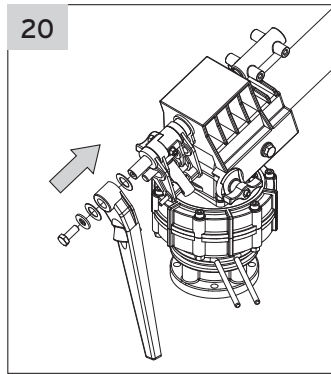
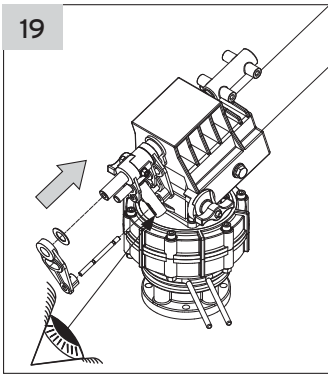
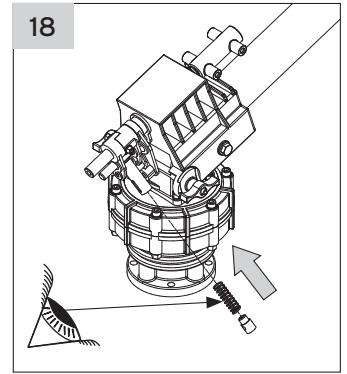
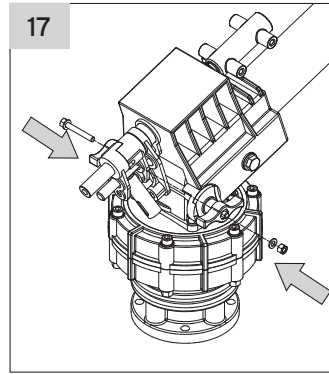
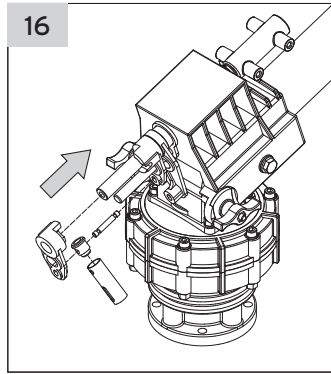
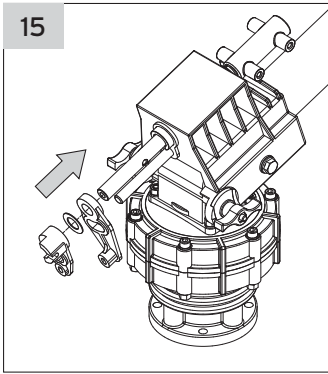


**B**

Drive arm  
Schwingarm  
Braccio oscillante  
Bras oscillant  
Brazo oscilante  
Balancim









Technical Manual

# komet | *Sprinklers*

Komet 163

Komet 162

Komet R20

Komet R8

Komet F41

Komet F41/2

Komet F43

**Spare parts**

Ersatzteile

Ricambi

Pièces de rechange

Piezas de recambio

Peças de reposição

Onderdelen

Reservele

Reservdelar

Reservdeler

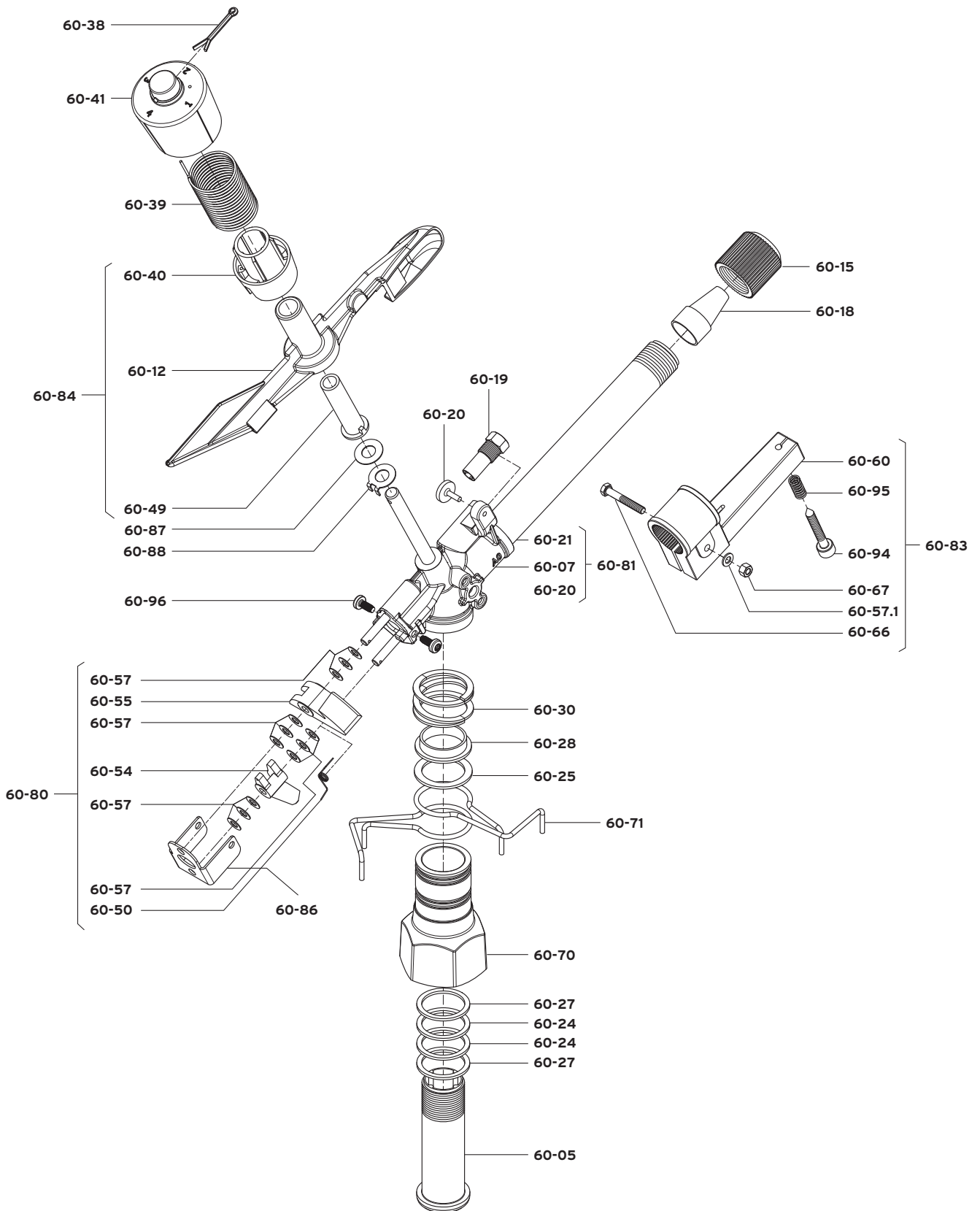
Запасные части

Alkatrészek

Ανταλλακτικά



**THE KOMET ADVANTAGE:**  
INNOVATION WITH IMPACT

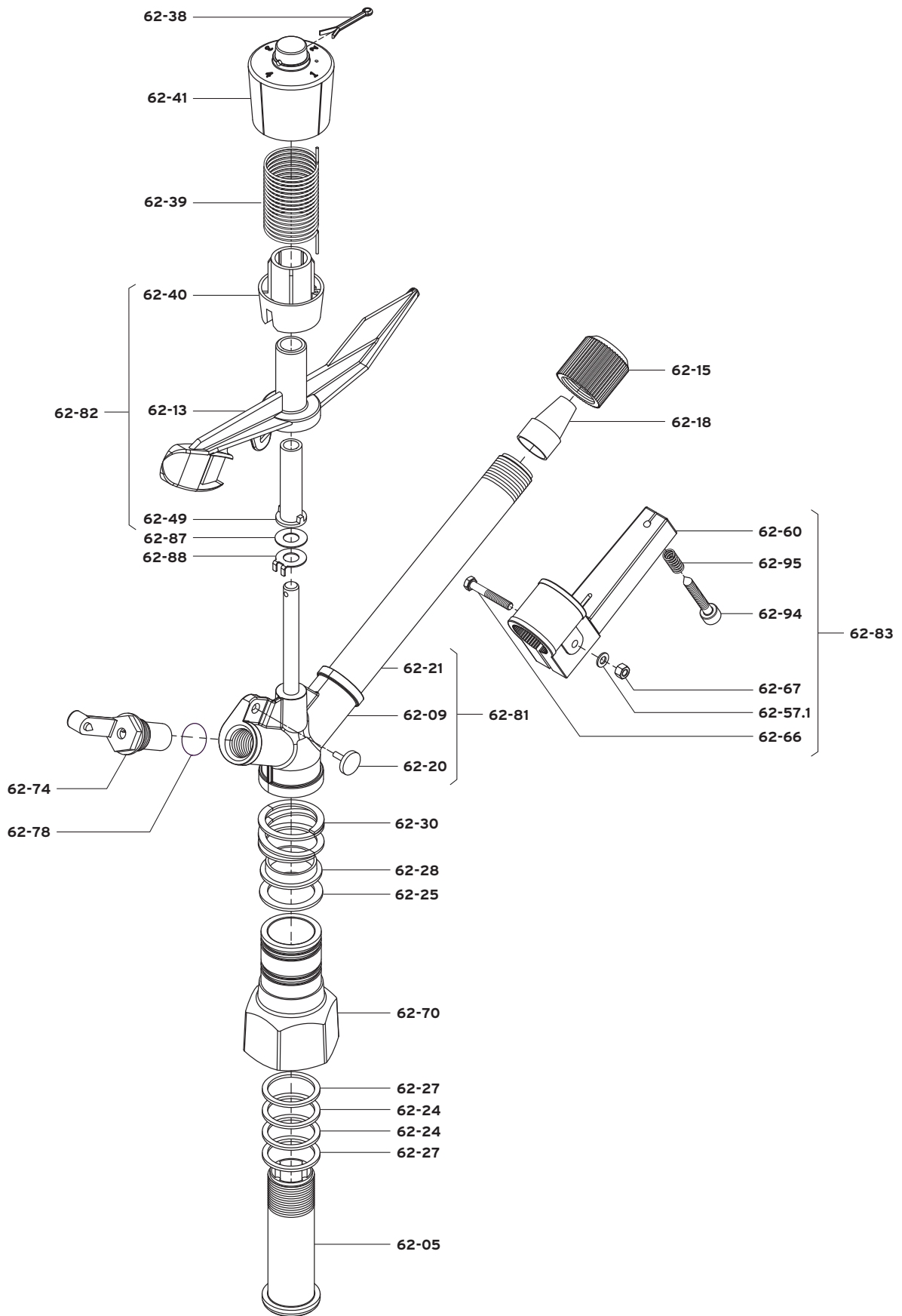




# Spare Parts | Komet 163

	<b>ENGLISH</b> Description	<b>DEUTSCH</b> Bezeichnung	<b>ITALIANO</b> Denominazione	<b>FRANCAIS</b> Désignation	<b>Q.ty</b> <b>Stk.</b> <b>Q.tà</b> <b>Q.té</b>	<b>Part Number</b> <b>Artikel-Nummer</b> <b>Codice Articolo</b> <b>Référence Pièce</b>
60-05	Nipple	Nippel	Nippel	Raccord	1	04010041
60-07	Elbow	Krümmen	Curva	Coude	1	03010083
60-12	Drive arm	Schwinghebel	Braccio oscillante	Bras oscillant	1	03010010
60-15	Nozzle holder	Überwurfmutter	Bocchettone	Ecrou buse	1	04010042
60-18.7	Nozzle 7 mm	Düse 7 mm	Ugello 7 mm	Buse 7 mm	1	04010220
60-18.8	Nozzle 8 mm	Düse 8 mm	Ugello 8 mm	Buse 8 mm	1	04010120
60-18.10	Nozzle 10 mm	Düse 10 mm	Ugello 10 mm	Buse 10 mm	1	04010121
60-18.12	Nozzle 12 mm	Düse 12 mm	Ugello 12 mm	Buse 12 mm	1	04010122
60-18.14	Nozzle 14 mm	Düse 14 mm	Ugello 14 mm	Buse 14 mm	1	04010123
60-18.16	Nozzle 16 mm	Düse 16 mm	Ugello 16 mm	Buse 16 mm	1	04010124
60-19	Drive nozzle	Antriebsdüse	Ugello secondario	Buse secondaire	1	04010043
60-20	Stop pad for drive arm	Anschlag Schwinghebel	Battente braccio	Butée pour bras	1	04010044
60-21	Barrel	Strahlrohr	Tubo di lancio	Fut	1	04010045
60-24	Washer TF	Scheibe TF	Rondella TF	Rondelle TF	2	02010075
60-25	Washer TF	Scheibe TF	Rondella TF	Rondelle TF	1	02010074
60-27	Washer NP	Scheibe NP	Rondella NP	Rondelle NP	2	02010424
60-28	Seal upper	Dichtung oben	Guarnizione superiore	Joint supérieur	1	02010076
60-30	Pressure spring	Druckfeder	Molla assestamento	Ressort de pression	1	02010077
60-38	Pin M	Splint M	Copiglia M	Goupille M	1	02010091
60-39	Spring drive arm	Feder Schwinghebel	Molla braccio oscillante	Ressort bras oscillant	1	02010078
60-40	Spring plate	Federteller	Piattello per molla	Assiette ressort	1	04010047
60-41	Spring cap	Federkappe	Cappella molla	Capuchon ressort	1	04010048
60-49	Bushing drive arm	Büchse Schwinghebel	Boccola braccio	Douille bras	1	04010049
60-50	Sector spring	Feder für Schaltung	Molla settore	Ressort secteur	1	02010079
60-54	Sector lever	Sektorhebel	Leva settore	Levier secteur	1	04010051
60-55	Sector stop	Sektoranschlag	Nasello settore	Mentonnet secteur	1	04010052
60-57	Washer	Scheibe	Rondella	Rondelle	12	02010080
60-57.1	Washer 5	Scheibe 5	Rondella 5	Rondelle 5	1	02010040
60-60	Base jet braker	Träger Strahlstörer	Supporto rompigetto	Support brise-jet	1	04010581
60-66	Bolt M5x35	Schraube M5x35	Vite M5x35	Vis M5x35	1	02010185
60-67	Nut M5	Mutter M5	Dado M5	Ecrou M5	1	02010129
60-70	Base M	Sockel M	Base M	Base M	1	03010054
60-71	Trip stop ring	Sektorring	Anello settore	Anneau secteur	2	02010268
60-80	Kit Sector	Kit Sektor	Kit Settore	Kit Secteur	1	07010393
60-81	Kit Elbow / barrel	Kit Kurve/Rohr	Kit Curva/tubo	Kit Coude/fut	1	07010394
60-83	Kit Jet-braker	Kit Strahlstörer	Kit Rompigetto	Kit Brise-jet	1	07010395
60-84	Kit Drive arm	Kit Schwinghebel	Kit Braccio oscillante	Kit Bras oscillant	1	07010794
60-86	Cover for sector levers	Deckel für Sektorschaltung	Coperchio per settore	Couvercle secteur	1	02010577
60-87	Washer drive arm IX	Scheibe Schwinghebel IX	Rondella braccio oscillante IX	Rondelle bras oscillant IX	1	02010618
60-88	Washer with pin IX	Scheibe mit Stopper IX	Rondella antigiro IX	Rondelle avec cron d'arret IX	1	02010576
60-94	Screw jet-braker	Störschraube	Vite rompigetto	Vis brise-jet	1	04010574
60-95	Spring jet-braker	Feder Strahlstörer	Molla rompigetto	Ressort brise-jet	1	02010070
60-96	Screw ZN	Schraube ZN	Vite ZN	Vis ZN	2	02010619

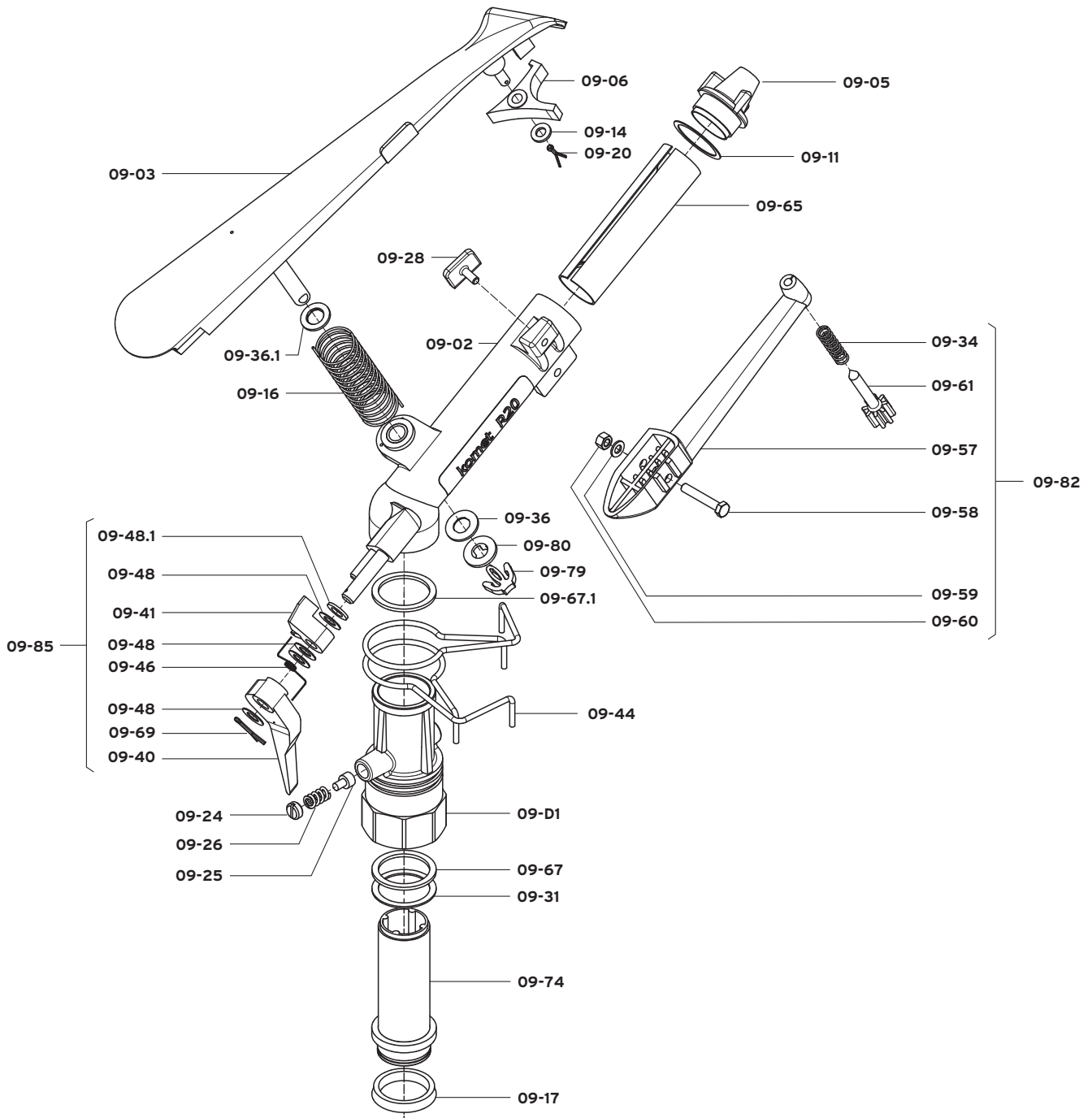
Grey shaded part numbers: not available as single parts, please select appropriate kit/assembly • Grau hinterlegte Ersatzteile: einzeln nicht erhältlich, sondern nur im entsprechenden Ersatzteil-Kit • Pezzi di ricambio su fondo grigio: non fornibili singolarmente, selezionare il kit ricambio desiderato • Pièces de rechange sur fond gris: ne sont pas disponibles séparément, sélectionner le kit pièces souhaité • Las referencias sombreadas en gris: no están disponibles como piezas solas, por favor seleccione el equipo/conjunto apropiado apropiado • Peças com números sombreados de cinza: não disponíveis como peças individuais, por favor, selecione o conjunto/montagem apropriado.



## Spare Parts | Komet 162

	<b>ENGLISH</b> Description	<b>DEUTSCH</b> Bezeichnung	<b>ITALIANO</b> Denominazione	<b>FRANCAIS</b> Désignation	<b>Q.ty</b> <b>Stk.</b> <b>Q.tà</b> <b>Q.té</b>	<b>Part Number</b> <b>Artikel-Nummer</b> <b>Codice Articolo</b> <b>Référence Pièce</b>
62-02	Base/K	Socket/K12	Base/K	Base/K	1	04010040
62-05	Nipple	Nippel	Nippel	Raccord	1	04010041
62-09	Elbow	Krümmner	Curva	Coude	1	03010094
62-13	Drive arm	Schwinghebel	Braccio oscillante	Bras oscillant	1	03010011
62-15	Nozzle holder	Überwurfmutter	Bocchettone	Ecrou buse	1	04010042
62-18.7	Nozzle 7 mm	Düse 7 mm	Ugello 7 mm	Buse 7 mm	1	04010220
62-18.8	Nozzle 8 mm	Düse 8 mm	Ugello 8 mm	Buse 8 mm	1	04010120
62-18.10	Nozzle 10 mm	Düse 10 mm	Ugello 10 mm	Buse 10 mm	1	04010121
62-18.12	Nozzle 12 mm	Düse 12 mm	Ugello 12 mm	Buse 12 mm	1	04010122
62-18.14	Nozzle 14 mm	Düse 14 mm	Ugello 14 mm	Buse 14 mm	1	04010123
62-18.16	Nozzle 16 mm	Düse 16 mm	Ugello 16 mm	Buse 16 mm	1	04010124
62-20	Stop pad for drive arm	Anschlag Schwinghebel	Battente braccio	Butée pour bras	1	04010044
62-21	Barrel	Strahlrohr	Tubo di lancio	Fut	1	04010045
62-24	Washer TF	Scheibe TF	Rondella TF	Rondelle TF	2	02010075
62-25	Washer TF	Scheibe TF	Rondella TF	Rondelle TF	1	02010074
62-27	Washer NP	Scheibe NP	Rondella NP	Rondelle NP	2	02010424
62-28	Seal upper	Dichtung oben	Guarnizione superiore	Joint supérieur	1	02010076
62-30	Pressure spring	Druckfeder	Molla assestamento	Ressort de pression	1	02010077
62-38	Pin M	Splint M	Copiglia M	Goupille M	1	02010091
62-39	Spring drive arm	Feder Schwinghebel	Molla braccio oscillante	Ressort bras oscillant	1	02010078
62-40	Spring plate	Federteller	Piattello per molla	Assiette ressort	1	04010047
62-41	Spring cap	Federkappe	Cappella molla	Capuchon ressort	1	04010048
62-49	Bushing drive arm	Büchse Schwinghebel	Boccola braccio	Douille bras	1	04010049
62-57.1	Washer 5	Scheibe 5	Rondella 5	Rondelle 5	1	02010040
62-60	Base jet braker	Träger Strahlstörer	Supporto rompigitto	Support brise-jet	1	04010581
62-66	Bolt M5x35	Schraube M5x35	Vite M5x35	Vis M5x35	1	02010185
62-67	Nut M5	Mutter M5	Dado M5	Ecrou M5	1	02010129
62-70	Base M	Socket M	Base M	Base M	1	03010054
62-74	Drive nozzle	Antriebsdüse	Ugello secondario	Buse secondaire	1	04010810
62-78	O-Ring 3075	O-Ring 3075	O-Ring 3075	O-Ring 3075	1	02010047
62-81	Kit Elbow/barrel	Kit Kurve/Rohr	Kit Curva/tubo	Kit Coude/fut	1	07010396
62-82	Kit Drive arm	Kit Schwinghebel	Kit Braccio oscillante	Kit Bras oscillant	1	07010795
62-83	Kit Jet-braker	Kit Strahlstörer	Kit Rompigitto	Kit Brise-jet	1	07010395
62-87	Washer drive arm IX	Scheibe für Schwinghebel IX	Rondella braccio oscillante IX	Rondelle bras oscillant IX	1	02010618
62-88	Washer with pin IX	Scheibe mit Stopper IX	Rondella antigiro IX	Rondelle avec cron d'arret IX	1	02010576
62-94	Screw jet-braker	Störschraube	Vite rompigitto	Vis brise-jet	1	04010574
62-95	Spring jet-braker	Feder Strahlstörer	Molla rompigitto	Ressort brise-jet	1	02010070

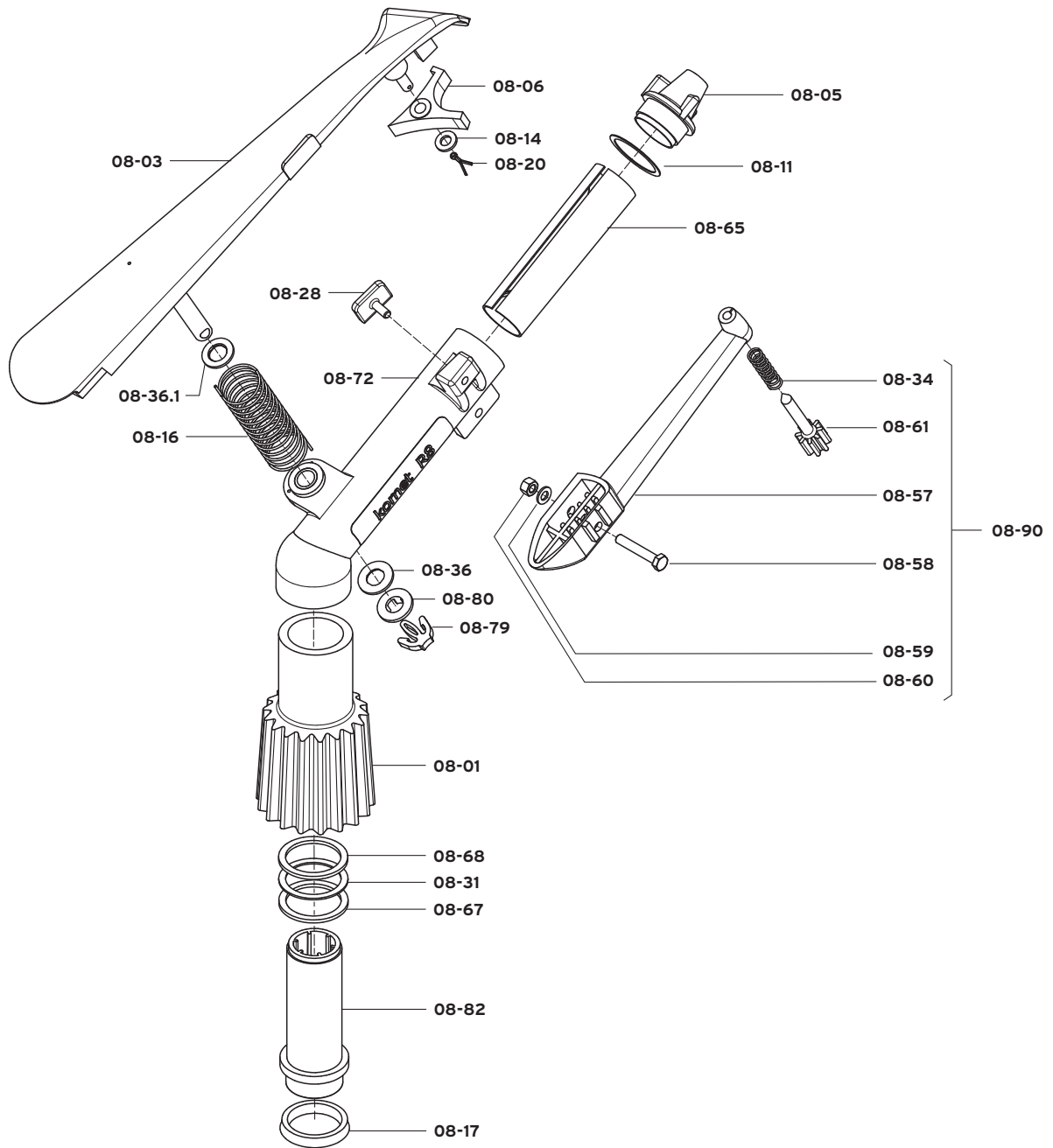
Grey shaded part numbers: not available as single parts, please select appropriate kit/assembly • Grau hinterlegte Ersatzteile: einzeln nicht erhältlich, sondern nur im entsprechenden Ersatzteil-Kit • Pezzi di ricambio su fondo grigio: non fornibili singolarmente, selezionare il kit ricambio desiderato • Pièces de rechange sur fond gris: ne sont pas disponibles séparément, sélectionner le kit pièces souhaite • Las referencias sombreadas en gris: no están disponibles como piezas solas, por favor seleccione el equipo/conjunto apropiado apropiado • Peças com números sombreados de cinza: não disponíveis como peças individuais, por favor, selecione o conjunto/montagem apropriado.



## Spare Parts | Komet R20

	ENGLISH Description	DEUTSCH Bezeichnung	ITALIANO Denominazione	FRANCAIS Désignation	Q.ty Stk. Q.tà Q.té	Part Number Artikel-Nummer Codice Articolo Référence Pièce
09-D1	Base	Sockel	Base	Base	1	03010005
09-02	Elbow	Krümmner	Curva	Coude	1	03010101
09-03	Drive arm	Schwinghebel	Braccio oscillante	Bras oscillant	1	03010099
09-05.6	Nozzle 6 mm	Düse 6 mm	Ugello 6 mm	Buse 6 mm	1	04010118
09-05.7	Nozzle 7 mm	Düse 7 mm	Ugello 7 mm	Buse 7 mm	1	04010113
09-05.8	Nozzle 8 mm	Düse 8 mm	Ugello 8 mm	Buse 8 mm	1	04010111
09-05.9	Nozzle 9 mm	Düse 9 mm	Ugello 9 mm	Buse 9 mm	1	04010585
09-05.10	Nozzle 10 mm	Düse 10 mm	Ugello 10 mm	Buse 10 mm	1	04010112
09-05.12	Nozzle 12 mm	Düse 12 mm	Ugello 12 mm	Buse 12 mm	1	04010114
09-06	Flapper	Flapper	Farfalla	Papillon	1	04010019
09-11	Seal nozzle	Dichtung Düse	Guarnizione ugello	Joint buse	1	02010065
09-14	Washer 6	Scheibe 6	Rondella 6	Rondelle 6	1	04010022
09-16	Spring drive arm	Feder Schwinghebel	Molla braccio oscillante	Ressort bras oscillant	1	02010066
09-17	Lip seal	Lippen-Dichtung	Guarnizione a labbro	Joint à levre	1	02010043
09-20	Pin IX	Splint IX	Copiglia IX	Goupille IX	1	02010089
09-24	Brake screw	Bremsschraube	Vite freno	Vis frein	1	02010067
09-25	Brake	Bremstößel	Tappo freno	Frein	1	04010023
09-26	Brake spring	Bremsfeder	Molla freno	Ressort frein	1	02010068
09-28	Stop pad drive arm	Anschlag Schwinghebel	Battente braccio osc.	Butée bras oscillant	1	04010024
09-31	Washer IX	Scheibe IX	Rondella IX	Rondelle IX	1	02010069
09-34	Spring Jet-breaker	Feder Strahlstörer	Molla rompigitto	Ressort brise-jet	1	02010070
09-36	Washer drive arm	Scheibe Schwinghebel	Rondella braccio	Rondelle bras	1	04010025
09-36.1	Washer drive arm	Scheibe Schwinghebel	Rondella braccio	Rondelle bras	1	04010496
09-40	Sector lever	Sektorhebel	Leva settore	Levier secteur	1	04010026
09-41	Sector stop	Sektoranschlag	Nasello settore	Mentonnet secteur	1	04010027
09-44	Trip stop ring	Sektorring	Anello settore	Anneau secteur	2	02010071
09-46	Sector spring	Feder für Schaltung	Molla settore	Ressort secteur	1	02010072
09-48	Washer	Scheibe	Rondella	Rondelle	3	02010073
09-48.1	Washer	Scheibe	Rondella	Rondelle	1	04010201
09-57	Base Jet-breaker	Träger Strahlstörer	Supporto rompigitto	Support brise-jet	1	04010580
09-58	Bolt M5x30	Schraube M5x30	Vite M5x30	Vis M5x30	1	02010155
09-59	Washer 5	Scheibe 5	Rondella 5	Rondelle 5	1	02010040
09-60	Nut M5	Mutter M5	Dado M5	Ecrou M5	1	02010129
09-61	Screw Jet-breaker	Störschraube	Vite rompigitto	Vis brise-jet	1	04010055
09-65	Flow straightener	Gleichrichter	Raddrizzatore	Redresseur	1	04010037
09-67	Washer	Scheibe	Rondella	Rondelle	1	04010038
09-67.1	Washer	Scheibe 20	Rondella	Rondelle	1	04010075
09-69	Pin IX	Splint IX	Copiglia IX	Goupille IX	1	02010090
09-74	Nipple	Nippel	Nippel	Raccord	1	04010030
09-79	Pin K	Splint K	Copiglia K	Goupille K	1	04010031
09-80	Washer drive arm	Scheibe Schwinghebel	Rondella braccio	Rondelle bras	1	04010032
09-82	<b>Kit</b> Jet-breaker	<b>Kit</b> Strahlstörer	<b>Kit</b> Rompigitto	<b>Kit</b> Brise-jet	1	07010012
09-85	<b>Kit</b> Sector	<b>Kit</b> Sektor	<b>Kit</b> Settore	<b>Kit</b> Secteur	1	07010397

Grey shaded part numbers: not available as single parts, please select appropriate kit/assembly • Grau hinterlegte Ersatzteile: einzeln nicht erhältlich, sondern nur im entsprechenden Ersatzteil-Kit • Pezzi di ricambio su fondo grigio: non fornibili singolarmente, selezionare il kit ricambio desiderato • Pièces de rechange sur fond gris: ne sont pas disponibles séparément, sélectionner le kit pièces souhaite • Las referencias sombreadas en gris: no están disponibles como piezas solas, por favor seleccione el equipo/conjunto apropiado apropiado • Peças com números sombreados de cinza: não disponíveis como peças individuais, por favor, selecione o conjunto/montagem apropriado.

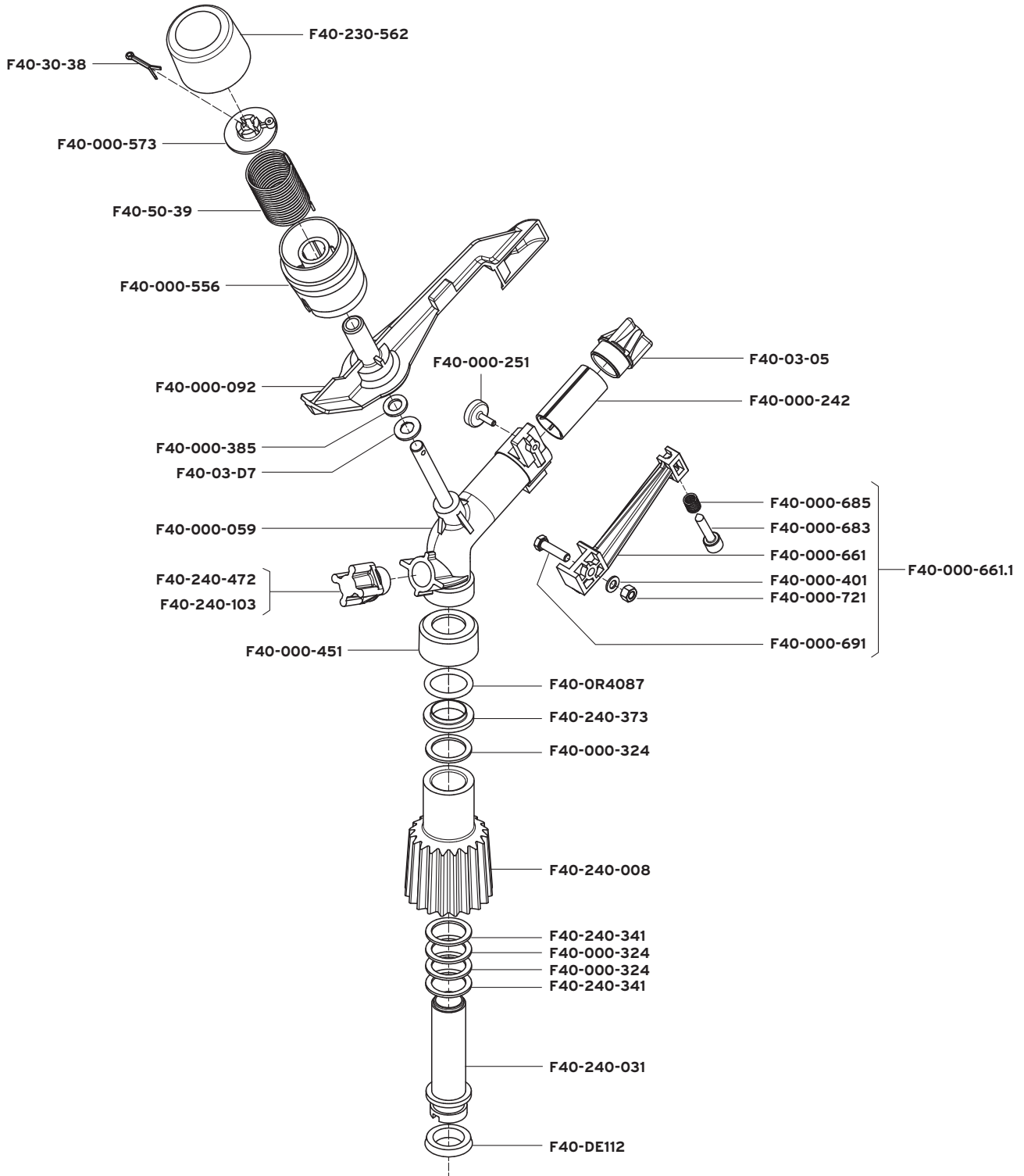




## Spare Parts | Komet R8

	ENGLISH Description	DEUTSCH Bezeichnung	ITALIANO Denominazione	FRANCAIS Désignation	Q.ty Stk. Q.tà Q.té	Part Number Artikel-Nummer Codice Articolo Référence Pièce
08-01	Base/K	Socket/K	Base/K	Base/K	1	04010034
08-03	Drive arm	Schwinghebel	Braccio oscillante	Bras oscillant	1	03010099
08-05.6	Nozzle 6 mm	Düse 6 mm	Ugello 6 mm	Buse 6 mm	1	04010118
08-05.7	Nozzle 7 mm	Düse 7 mm	Ugello 7 mm	Buse 7 mm	1	04010113
08-05.8	Nozzle 8 mm	Düse 8 mm	Ugello 8 mm	Buse 8 mm	1	04010111
08-05.9	Nozzle 9 mm	Düse 9 mm	Ugello 9 mm	Buse 9 mm	1	04010585
08-05.10	Nozzle 10 mm	Düse 10 mm	Ugello 10 mm	Buse 10 mm	1	04010112
08-05.12	Nozzle 12 mm	Düse 12 mm	Ugello 12 mm	Buse 12 mm	1	04010114
08-06	Flapper	Flapper	Farfalla	Papillon	1	04010019
08-07	Bushing/K	Büchse/K	Boccola/K	Douille/K	1	04010522
08-11	Seal nozzle	Dichtung Düse	Guarnizione ugello	Joint buse	1	02010065
08-14	Washer 6	Scheibe 6	Rondella 6	Rondelle 6	1	04010022
08-16	Spring drive arm	Feder Schwinghebel	Molla braccio oscillante	Ressort bras oscillant	1	02010066
08-17	Lip seal	Lippen-Dichtung	Guarnizione a labbro	Joint à levre	1	02010043
08-20	Pin IX	Splint IX	Copiglia IX	Goupille IX	1	02010089
08-28	Stop pad drive arm	Anschlag Schwinghebel	Battente braccio osc.	Butée bras oscillant	1	04010024
08-31	Washer IX	Scheibe IX	Rondella IX	Rondelle IX	1	02010069
08-34	Spring Jet-breaker	Feder Strahlstörer	Molla rompigitto	Ressort brise-Jet	1	02010070
08-36	Washer drive arm	Scheibe Schwinghebel	Rondella braccio	Rondelle bras	1	04010025
08-36.1	Washer drive arm	Scheibe Schwinghebel	Rondella braccio	Rondelle bras	1	04010496
08-57	Base Jet-breaker	Träger Strahlstörer	Supporto rompigitto	Support brise-jet	1	04010580
08-58	Bolt M5x30	Schraube M5x30	Vite M5x30	Vis M5x30	1	02010155
08-59	Washer 5	Scheibe 5	Rondella 5	Rondelle 5	1	02010040
08-60	Nut M5	Mutter M5	Dado M5	Ecrou M5	1	02010129
08-61	Screw Jet-breaker	Störschraube	Vite rompigitto	Vis brise-jet	1	04010055
08-65	Flow straightener	Gleichrichter	Raddrizzatore	Redresseur	1	04010037
08-67	Washer	Scheibe	Rondella	Rondelle	1	04010038
08-68	Washer NP	Scheibe NP	Rondella NP	Rondelle NP	1	04010039
08-72	Elbow	Krümmen	Curva	Coude	1	03010098
08-79	Pin K	Splint K	Copiglia K	Goupille K	1	04010031
08-80	Washer drive arm	Scheibe Schwinghebel	Rondella braccio	Rondelle bras	1	04010032
08-82	Nipple/K	Nippel/K	Nippel/K	Raccord/K	1	04010033
08-90	<b>Kit</b> Jet-breaker	<b>Kit</b> Strahlstörer	<b>Kit</b> Rompigitto	<b>Kit</b> Brise-jet	1	07010012

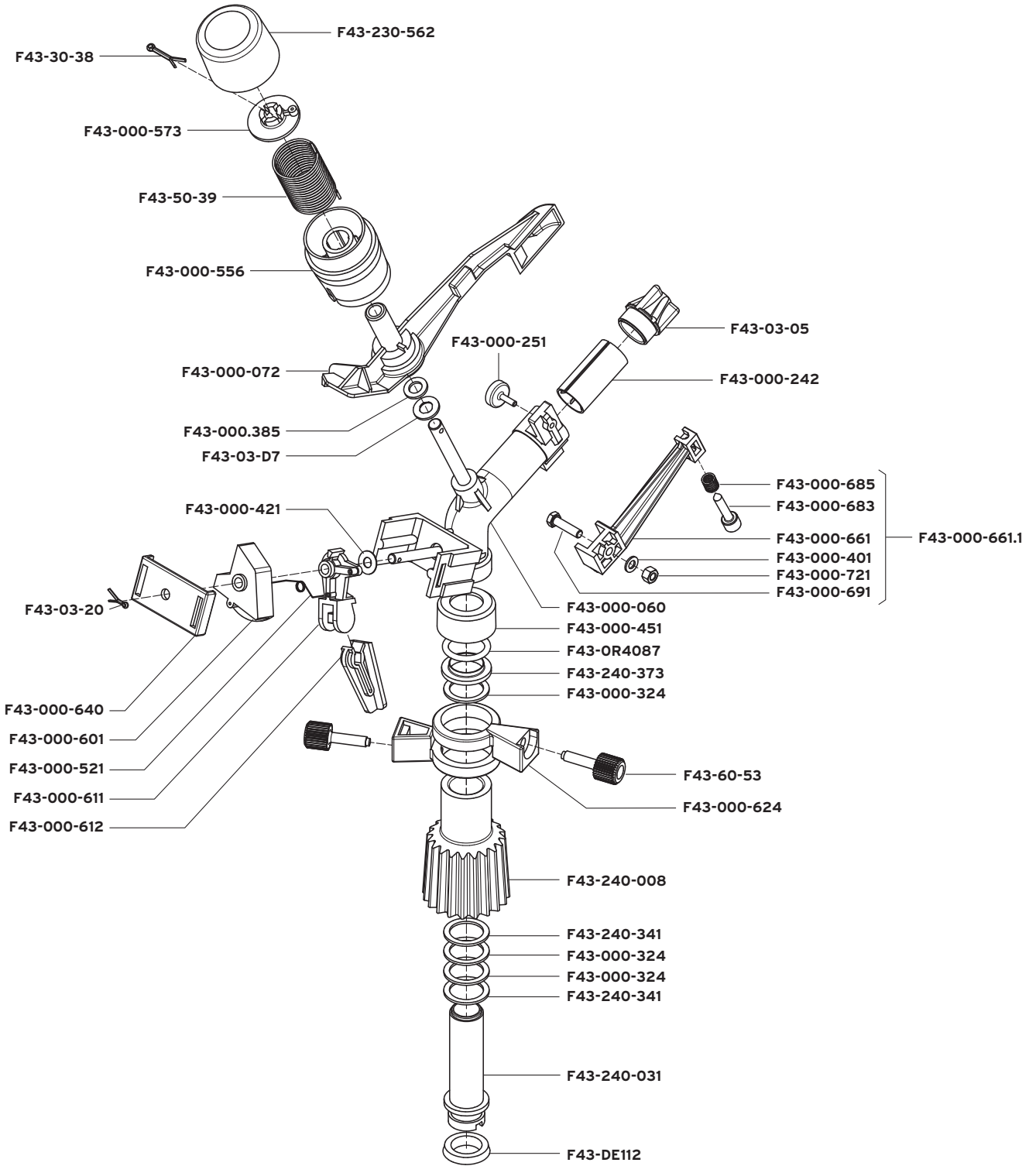
Grey shaded part numbers: not available as single parts, please select appropriate kit/assembly • Grau hinterlegte Ersatzteile: einzeln nicht erhältlich, sondern nur im entsprechenden Ersatzteil-Kit • Pezzi di ricambio su fondo grigio: non fornibili singolarmente, selezionare il kit ricambio desiderato • Pièces de rechange sur fond gris: ne sont pas disponibles séparément, sélectionner le kit pièces souhaité • Las referencias sombreadas en gris: no están disponibles como piezas solas, por favor seleccione el equipo/conjunto apropiado • Peças com números sombreados de cinza: não disponíveis como peças individuais, por favor, selecione o conjunto/montagem apropriado.



## Spare Parts | Komet F41 - F41/2

	ENGLISH Description	DEUTSCH Bezeichnung	ITALIANO Denominazione	FRANCAIS Désignation	Q.ty Stk. Q.tà Q.té	Part Number Artikel-Nummer Codice Articolo Référence Pièce
F40-240-008	Base/K	Socket/K	Base/K	Base/K	1	04010003
F40-240-031	Nipple	Nippel	Nippel	Raccord	1	04010235
F40-000-059	Elbow	Krümmen	Curva	Coude	1	03010087
F40-000-092	Drive arm	Schwinghebel	Braccio oscillante	Bras oscillant	1	03010089
F40-03-05.4.5	Nozzle/A 4,5 mm	Düse/A 4,5 mm	Ugello/A 4,5 mm	Buse/A 4,5 mm	1	04010103
F40-03-05.5	Nozzle/A 5 mm	Düse/A 5 mm	Ugello/A 5 mm	Buse/A 5 mm	1	04010105
F40-03-05.5.5	Nozzle/A 5,5 mm	Düse/A 5,5 mm	Ugello/A 5,5 mm	Buse/A 5,5 mm	1	04010106
F40-03-05.6	Nozzle/A 6 mm	Düse/A 6 mm	Ugello/A 6 mm	Buse/A 6 mm	1	04010107
F40-03-05.6.5	Nozzle/A 6,5 mm	Düse/A 6,5 mm	Ugello/A 6,5 mm	Buse/A 6,5 mm	1	04010108
F40-03-05.7	Nozzle/A 7 mm	Düse/A 7 mm	Ugello/A 7 mm	Buse/A 7 mm	1	04010109
F40-03-05.8	Nozzle/A 8 mm	Düse/A 8 mm	Ugello/A 8 mm	Buse/A 8 mm	1	04010110
F40-240-103	Nozzle/B 3,2V mm	Düse/B 3,2V mm	Ugello/B 3,2V mm	Buse/B 3,2V mm	1	04010203
F40-240-103	Nozzle/B 4,5 mm	Düse/B 4,5 mm	Ugello/B 4,5 mm	Buse/B 4,5 mm	1	04010160
F40-240-103	Nozzle/B 5 mm	Düse/B 5 mm	Ugello/B 5 mm	Buse/B 5 mm	1	04010163
F40-240-103	Nozzle/B 5,5 mm	Düse/B 5,5 mm	Ugello/B 5,5 mm	Buse/B 5,5 mm	1	04010164
F40-240-103	Nozzle/B 6 mm	Düse/B 6 mm	Ugello/B 6 mm	Buse/B 6 mm	1	04010165
F40-240-103	Nozzle/B 7 mm	Düse/B 7 mm	Ugello/B 7 mm	Buse/B 7 mm	1	04010166
F40-240-103	Nozzle/B 8 mm	Düse/B 8 mm	Ugello/B 8 mm	Buse/B 8 mm	1	04010168
F40-240-103	Nozzle/B 9 mm	Düse/B 9 mm	Ugello/B 9 mm	Buse/B 9 mm	1	04010169
F40-000-242	Flow straightener	Gleichrichter	Raddrizzatore	Redresseur	1	04010004
F40-000-251	Stop pad for drive arm	Anschlag Schwinghebel	Battente per braccio	Butée pour bras	1	04010005
F40-000-324	Washer TF	Scheibe TF	Rondella TF	Rondelle TF	3	02010062
F40-240-341	Washer NP	Scheibe NP	Rondella NP	Rondelle NP	2	02010520
F40-240-373	Seal bearing	Lagerdichtung	Rondella tenuta	Joint roulement	1	04010008
F40-000-385	Washer drive arm	Scheibe Schwinghebel	Rondella braccio	Rondelle bras	1	04010002
F40-03-D7	Washer drive arm NP	Scheibe Schwinghebel NP	Rondella braccio NP	Rondelle bras NP	1	04010009
F40-000-451	Spring cap	Abdeckkappe	Coprimolla	Capuchon ressort	1	04010010
F40-240-472	Nozzle-plug	Düse-Pfropfen	Ugello chiuso	Buse-bouchon	1	04010011
F40-50-39	Spring drive arm	Feder Schwinghebel	Molla braccio oscillante	Ressort bras oscillant	1	02010063
F40-000-556	Spring plate	Federteller	Piattello per cappella	Assiette ressort	1	04010012
F40-230-562	Spring cap	Federkappe	Cappella molla	Capuchon ressort	1	04010001
F40-000-573	Spring adjusting plate	Federscheibe	Calotta registro molla	Calotte de réglage ressort	1	04010013
F40-30-38	Pin M	Splint M	Copiglia M	Goupille M	1	02010095
F40-000-661	Base Jet-breaker	Träger Strahlstörer	Supporto rompigetto	Support brise-jet	1	04010018
F40-000-683	Screw Jet-breaker	Störschraube	Vite rompigetto	Vis brise-jet	1	04010551
F40-000-685	Spring Jet-breaker	Feder Strahlstörer	Molla rompigetto	Ressort brise-jet	1	02010488
F40-000-691	Bolt M5x20	Schraube M5x20	Vite M5x20	Vis M5x20	1	02010186
F40-000-721	Nut M5	Mutter M5	Dado M5	Ecrou M5	1	02010129
F40-OR4087	O-Ring 4087	O-Ring 4087	O-Ring 4087	O-Ring 4087	1	02010151
F40-DE112	Lip seal	Lippen-Dichtung	Guarnizione a labbro	Joint à levre	1	02010150
F40-000-661.1	<b>Kit</b> Jet-breaker/A	<b>Kit</b> Strahlstörer/A	<b>Kit</b> Rompigetto/A	<b>Kit</b> Brise-jet/A	1	07010368

Grey shaded part numbers: not available as single parts, please select appropriate kit/assembly • Grau hinterlegte Ersatzteile: einzeln nicht erhältlich, sondern nur im entsprechenden Ersatzteil-Kit • Pezzi di ricambio su fondo grigio: non fornibili singolarmente, selezionare il kit ricambio desiderato • Pièces de rechange sur fond gris: ne sont pas disponibles séparément, sélectionner le kit pièces souhaité • Las referencias sombreadas en gris: no están disponibles como piezas solas, por favor seleccione el equipo/conjunto apropiado apropiado • Peças com números sombreados de cinza: não disponíveis como peças individuais, por favor, selecione o conjunto/montagem apropriado.



## Spare Parts | Komet F43

	ENGLISH Description	DEUTSCH Bezeichnung	ITALIANO Denominazione	FRANCAIS Désignation	Q.ty Stk. Q.tà Q.té	Part Number Artikel-Nummer Codice Articolo Référence Pièce
F43-240-008	Base/K	Socket/K	Base/K	Base/K	1	04010003
F43-240-031	Nipple	Nippel	Nippel	Raccord	1	04010235
F43-000-060	Elbow	Krümmen	Curva	Coude	1	03010088
F43-000-072	Drive arm	Schwinghebel	Braccio oscillante	Bras oscillant	1	03010090
F43-03-05.4.5	Nozzle/A 4,5 mm	Düse/A 4,5 mm	Ugello/A 4,5 mm	Buse/A 4,5 mm	1	04010103
F43-03-05.5	Nozzle/A 5 mm	Düse/A 5 mm	Ugello/A 5 mm	Buse/A 5 mm	1	04010105
F43-03-05.5.5	Nozzle/A 5,5 mm	Düse/A 5,5 mm	Ugello/A 5,5 mm	Buse/A 5,5 mm	1	04010106
F43-03-05.6	Nozzle/A 6 mm	Düse/A 6 mm	Ugello/A 6 mm	Buse/A 6 mm	1	04010107
F43-03-05.6.5	Nozzle/A 6,5 mm	Düse/A 6,5 mm	Ugello/A 6,5 mm	Buse/A 6,5 mm	1	04010108
F43-03-05.7	Nozzle/A 7 mm	Düse/A 7 mm	Ugello/A 7 mm	Buse/A 7 mm	1	04010109
F43-03-05.8	Nozzle/A 8 mm	Düse/A 8 mm	Ugello/A 8 mm	Buse/A 8 mm	1	04010110
F43-000-242	Flow straightener	Gleichrichter	Raddrizzatore	Redresseur	1	04010004
F43-000-251	Stop pad for drive arm	Anschlag Schwinghebel	Battente per braccio	Butée pour bras	1	04010005
F43-000-324	Washer TF	Scheibe TF	Rondella TF	Rondelle TF	3	02010062
F43-240-341	Washer NP	Scheibe NP	Rondella NP	Rondelle NP	2	02010520
F43-240-373	Seal bearing	Lagerdichtung	Rondella tenuta	Joint roulement	1	04010008
F43-000-385	Washer drive arm	Scheibe Schwinghebel	Rondella braccio	Rondelle bras	1	04010002
F43-03-D7	Washer drive arm NP	Scheibe Schwinghebel NP	Rondella braccio NP	Rondelle bras NP	1	04010009
F43-000-421	Washer	Scheibe	Rondella	Rondelle	1	02010061
F43-000-451	Spring cap	Abdeckkappe	Coprimolla	Capuchon ressort	1	04010010
F43-000-521	Sector spring	Feder für Schaltung	Molla settore	R ressort secteur	1	02010064
F43-000-556	Spring plate	Federteller	Piattello per cappella	Assiette ressort	1	04010012
F43-230-562	Spring cap	Federkappe	Cappella Molla	Capuchon ressort	1	04010001
F43-000-573	Spring adjusting plate	Federscheibe	Calotta registro molla	Calotte de réglage ressort	1	04010013
F43-50-39	Spring drive arm	Feder Schwinghebel	Molla braccio oscillante	R ressort bras oscillant	1	02010063
F43-000-601	Sector stop	Sektoranschlag	Nasello settore	Mentonnet secteur	1	04010014
F43-000-611	Sector lever	Sektorhebel	Leva settore	Levier secteur	1	04010015
F43-000-612	Sector lever	Kipphebel	Leva disinnesto settore	Levier secteur	1	04010016
F43-000-624	Trip stop ring	Sektorring	Anello settore	Anneau secteur	2	04010017
F43-60-53	Sector screw	Sektorschraube	Vite settore	Vis secteur	2	04010050
F43-000-640	Cover trip levers housing	Deckel Sektorgehäuse	Coperchio corpo sett.	Couvercle corps inversion	1	04010498
F43-30-38	Pin M	Splint M	Copiglia M	Goupille M	1	02010095
F43-03-20	Pin IX	Splint IX	Copiglia IX	Goupille IX	1	02010089
F43-000-661	Base Jet-breaker	Träger Strahlstörer	Supporto rompigetto	Support brise-jet	1	04010018
F43-000-683	Screw Jet-breaker	Störschraube	Vite rompigetto	Vis brise-jet	1	04010551
F43-000-685	Spring Jet-breaker	Feder Strahlstörer	Molla rompigetto	R ressort brise-jet	1	02010488
F43-000-691	Bolt M5x20	Schraube M5x20	Vite M5x20	Vis M5x20	1	02010186
F43-000-721	Nut M5	Mutter M5	Dado M5	Ecrou M5	1	02010129
F43-OR4087	O-Ring 4087	O-Ring 4087	O-Ring 4087	O-Ring 4087	1	02010151
F43-DE112	Lip seal	Lippen-Dichtung	Guarnizione a labbro	Joint à levre	1	02010150
F43-000-661.1	<b>Kit</b> Jet-breaker/A	<b>Kit</b> Strahlstörer/A	<b>Kit</b> Rompigetto/A	<b>Kit</b> Brise-jet/A	1	07010368

Grey shaded part numbers: not available as single parts, please select appropriate kit/assembly • Grau hinterlegte Ersatzteile: einzeln nicht erhältlich, sondern nur im entsprechenden Ersatzteil-Kit • Pezzi di ricambio su fondo grigio: non fornibili singolarmente, selezionare il kit ricambio desiderato • Pièces de rechange sur fond gris: ne sont pas disponibles séparément, sélectionner le kit pièces souhaité • Las referencias sombreadas en gris: no están disponibles como piezas solas, por favor seleccione el equipo/conjunto apropiado apropiado • Peças com números sombreados de cinza: não disponíveis como peças individuais, por favor, selecione o conjunto/montagem apropriado.

## Limited Warranty and Disclaimer

The following constitutes the full and complete limited warranty provided by Komet Austria GmbH ("Komet") in relation to its products. This limited warranty is in lieu of any and all other warranties, express or implied, including, but not limited to, any implied warranties of merchantability or fitness for particular purposes. No person or entity is authorized to incur or assume for Komet any other expense, obligation or duty as to products designed, manufactured and/or distributed by Komet.

So long as they are used under normal working conditions and in compliance with the manufacturer's working specifications and maintenance instructions, all products distributed by Komet are warranted to be free of defects in material and workmanship for a period of one year from the date of the product's original shipment. Normal wear and tear arising from operation, damages due to improper or inadequate maintenance and damages due to presence of sand or mud and due to oxidation or any other chemical processes are specifically excluded from this limited warranty. This limited warranty does not apply to any product that has been altered in any way. Komet undertakes, at its unquestionable judgement, to replace or repair free of charge those parts of the apparatus that proved to be faulty, providing that they are returned shipping charges prepaid. The exclusive and sole remedy with respect to above provisions is expressly limited to the repair or replacement of the part deemed to be faulty. Komet shall not be liable for any crop damage, any direct, consequential or incidental damages to persons or things resulting from any use of Komet's products.

Komet reserves the right, at any time without notice, to alter or modify its products if deemed appropriate or necessary. Illustrations and instructions are for information purposes only and are not binding in any way. Any variations to the above provisions shall be accepted only if defined and confirmed in writing by Komet. In case a legal dispute should arise, the place of jurisdiction is the Court of Lienz/Austria.

## Patents and Int'l Patents Pending

## Certificate

### EC Certificate of Conformity

We **KOMET AUSTRIA GmbH** - Julius Durst Str. 10 - 9900 Lienz/Austria declare in sole responsibility, that the product **KOMET TWIN - TWIN MAX - TRIGON - INVERTER** to which this certificate applies, conforms to the basic safety and health requirements of Directives 2006/42/EC.

Lienz, 1.01.2016

DI Arno Drechsel - General Manager

### EG-Konformitätserklärung

Wir **KOMET AUSTRIA GmbH** - Julius Durst Str. 10 - 9900 Lienz/Austria erklären in alleiniger Verantwortung, dass das Produkt **KOMET TWIN - TWIN MAX - TRIGON - INVERTER** auf das sich diese Erklärung bezieht, den einschlägigen grundlegenden Sicherheits- und Gesundheitsanforderungen der Richtlinie 2006/42/EC, entspricht.

Lienz, 1.01.2016

DI Arno Drechsel - Geschäftsführer

### Dichiarazione CE di Conformità

La Ditta sottoscritta **KOMET AUSTRIA GmbH** - Julius Durst Str. 10 - 9900 Lienz/Austria dichiara sotto la propria responsabilità che la macchina **KOMET TWIN - TWIN MAX - TRIGON - INVERTER** È Conforme ai Requisiti Essenziali di Sicurezza e di Tutela della Salute di cui alla Direttiva 2006/42/EC e sue successive modificazioni.

Lienz, 1.01.2016

DI Arno Drechsel - Amministratore

### Déclaration de conformité pour la CEE

Nous **KOMET AUSTRIA GmbH** - Julius Durst Str. 10 - 9900 Lienz/Austria déclarons sous notre seule responsabilité que le produit **KOMET TWIN - TWIN MAX - TRIGON - INVERTER** faisant l'objet de la déclaration est conforme aux prescriptions fondamentales en matière de sécurité et de santé stipulées dans la Directive de la 2006/42/EC.

Lienz, 1.01.2016

DI Arno Drechsel - Gérant

### Declaración de Conformidad

Nosotros **KOMET AUSTRIA GmbH** - Julius Durst Str. 10 - 9900 Lienz/Austria declaramos bajo responsabilidad propia que el producto **KOMET TWIN - TWIN MAX - TRIGON - INVERTER** al cual se refiere la presente declaración corresponde a las exigencias básicas de la normativa 2006/42/EC y referentes a la seguridad y a la sanidad.

Lienz, 1.01.2016

DI Arno Drechsel - Director gerente

### Declaração de conformidade

Nós **KOMET AUSTRIA GmbH** - Julius Durst Str. 10 - 9900 Lienz/Austria declaramos com responsabilidade própria que o produto **KOMET TWIN - TWIN MAX - TRIGON - INVERTER** a que se refere esta declaração corresponde às exigências fundamentais respectivas à segurança e à saúde da norma da 2006/42/EC.

Lienz, 1.01.2016

DI Arno Drechsel - Administrador

### EG-Conformiteitsverklaring

Wij **KOMET AUSTRIA GmbH** - Julius Durst Str. 10 - 9900 Lienz/Austria verklaren enig in verantwoording, dat het product **KOMET TWIN - TWIN MAX - TRIGON - INVERTER** waarop deze verklaring betrekking heeft, met de desbetreffende grondlegende veiligheids- en gezondheidsvoorschriften van de richtlijnen 2006/42/EC overeenkomt.

Lienz, 1.01.2016

DI Arno Drechsel - Direktor

### EF-overensstemmelseerklæring

Vi **KOMET AUSTRIA GmbH** - Julius Durst Str. 10 - 9900 Lienz/Austria erklærer som eneansvarlig, at produktet **KOMET TWIN - TWIN MAX - TRIGON - INVERTER** som denne erklæring vedrører, overholder de grundlæggende sikkerheds- og sundhedskrav i direktiv 2006/42/EC samt.

Lienz, 1.01.2016

DI Arno Drechsel - Direktor

### EG-konformitetsintyg

Vi **KOMET AUSTRIA GmbH** - Julius Durst Str. 10 - 9900 Lienz/Austria intyggar med ensamansvar att nedanstående produkt, **KOMET TWIN - TWIN MAX - TRIGON - INVERTER** för vilket detta intyg gäller, uppfyller gällande, grundläggande säkerhets- och hälsoskyddsforeskrifter enligt norm 2006/42/EC.

Lienz, 1.01.2016

DI Arno Drechsel - Direktör

### EY:N VAATIMUSTENMUKAISUUSILMOITUS

Me **KOMET AUSTRIA GmbH** - Julius Durst Str. 10 - 9900 Lienz/Austria ilmoitamme yksin vastaavamme, että tuote **KOMET TWIN - TWIN MAX - TRIGON - INVERTER** johon tämä ilmoitus liittyy, vastaa direktiivissä 2006/42/EC mainittuja perusturvallisuus- ja terveysvaatimuksia.

Lienz, 1.01.2016

DI Arno Drechsel - Direktor





**Komet Austria GmbH**

Julius Durst Str. 10  
9900 Lienz/Austria  
Ph. (+43) 4852 71550 500  
Fax. (+43) 4852 71550 550  
komet@kometirrigation.com  
www.kometirrigation.com

---

**Rif. 237 ED. Z19/07 - ...**

© Copyright 2020 Komet Austria GmbH

All data, indications and illustrations are only informative and are subject to change at any time without previous notice and without incurring obligation. Alle Angaben und Abbildungen in diesem Prospekt haben informativen Charakter. Änderungen jederzeit ohne Voranmeldung vorbehalten. I dati, le indicazioni ed illustrazioni sono a titolo informativo e non impegnativo con riserva di modifica in ogni momento e senza preavviso. Indications et illustrations communiquées à titre indicatif, non contractuel. Sous réserve de modification, sans préavis.

